

Schöck Isokorb® tip A



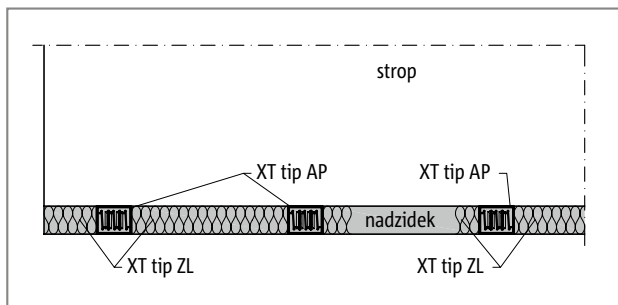
Schöck Isokorb® XT tip A

Primeren za atike in nadzidke. Prenša momente, prečne sile in normalne sile.

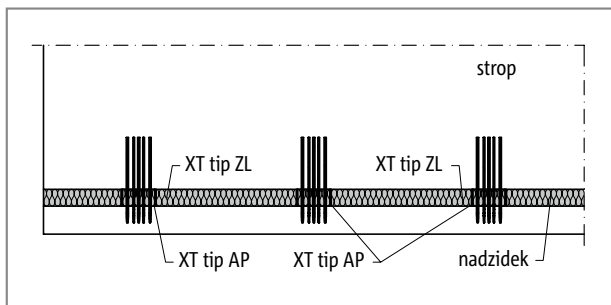
XT
tip A

Železobetón – železobetón

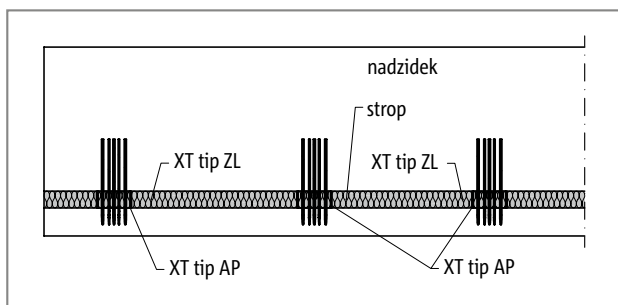
Razvrstitev elementov | Prerezi pri vgrajevanju



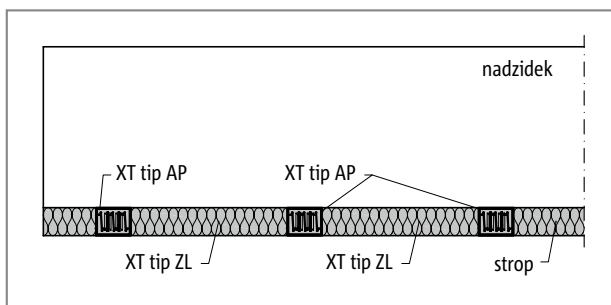
Sl. 1: Schöck Isokorb® XT tip AP za navpično namestitev: tloris s postavljenim nadzidkom



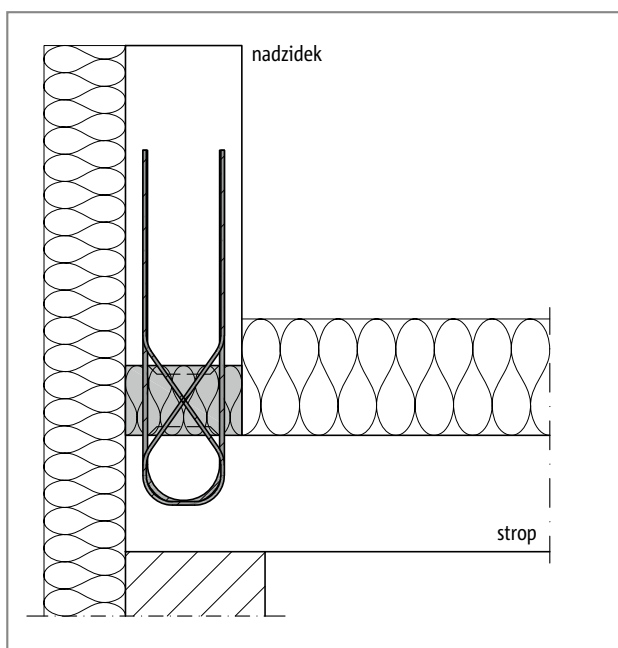
Sl. 2: Schöck Isokorb® XT tip AP za vodoravno namestitev: tloris s pristavljenim nadzidkom



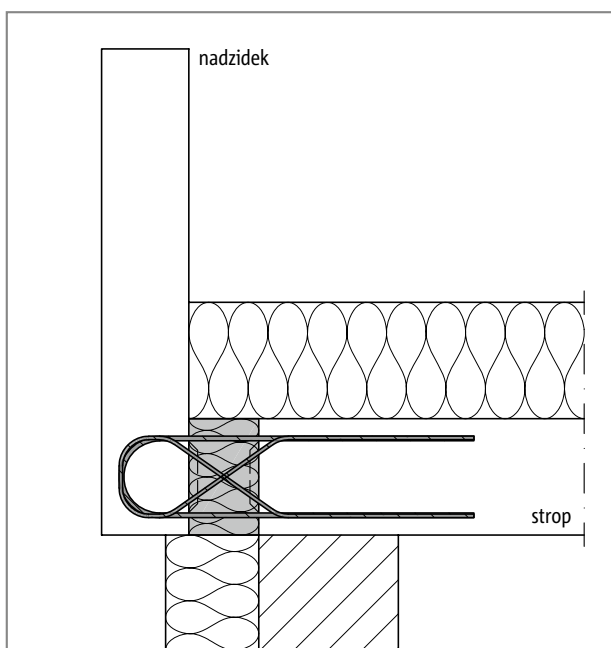
Sl. 3: Schöck Isokorb® XT tip AP za navpično namestitev: pogled s postavljenim nadzidkom



Sl. 4: Schöck Isokorb® XT tip AP za vodoravno namestitev: pogled s pristavljenim nadzidkom



Sl. 5: Schöck Isokorb® XT tip AP za navpično namestitev: priključek atike



Sl. 6: Schöck Isokorb® XT tip AP za vodoravno namestitev: priključek nadzidka

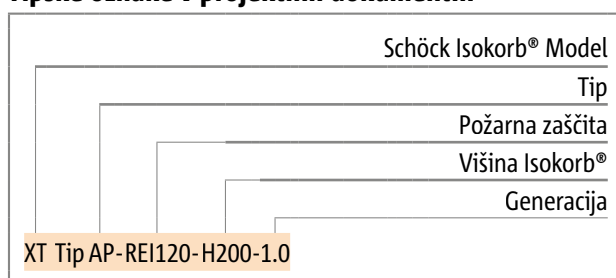
Različice proizvodov | Tipske oznake | Posebne konstrukcije

Različice Schöck Isokorb® XT tip A

Izvedba Schöck Isokorb® XT tip AP se lahko spreminja, kot sledi:

- ▶ Tip:
AP = Isokorb za atike in nadzidke; točkovno polaganje
- ▶ Razred požarne odpornosti:
RO (standardno), REI120 za tip AP
- ▶ Višina Isokorba®:
H = 160 - 250 mm
- ▶ Generacija:
1.0

Tipske oznake v projektnih dokumentih

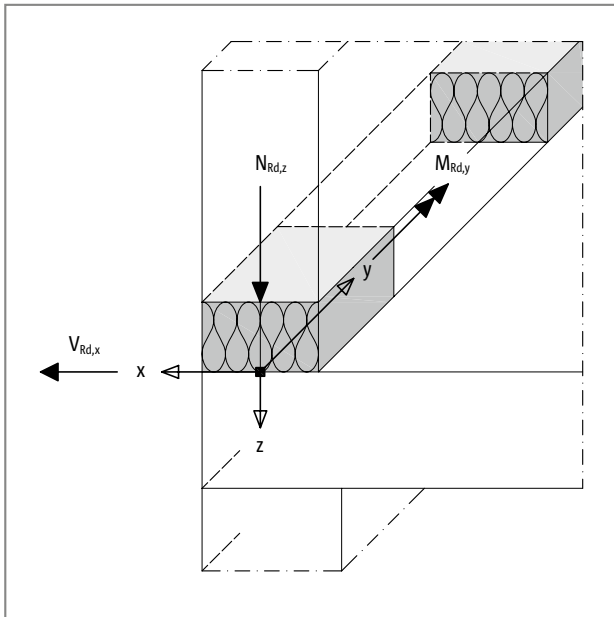


i Posebne konstrukcije

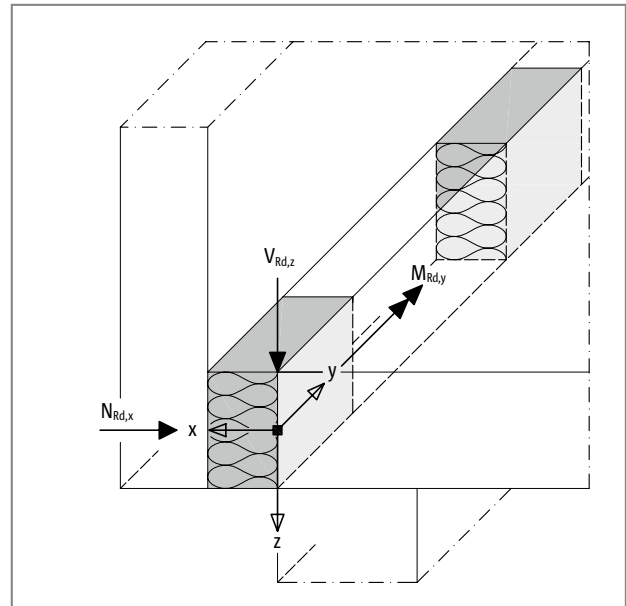
V situacijah, ko priključkov ni mogoče izvesti s standardnimi različicami proizvodov, ki so predstavljeni v teh informacijah, lahko zahtevate dodatne informacije pri našem tehničnem svetovalcu.

Pravilo predznaka

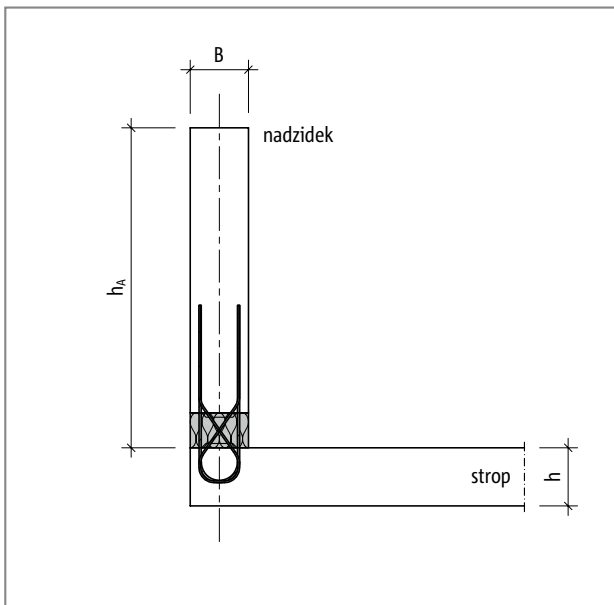
Pravilo predznaka pri dimenzioniranju



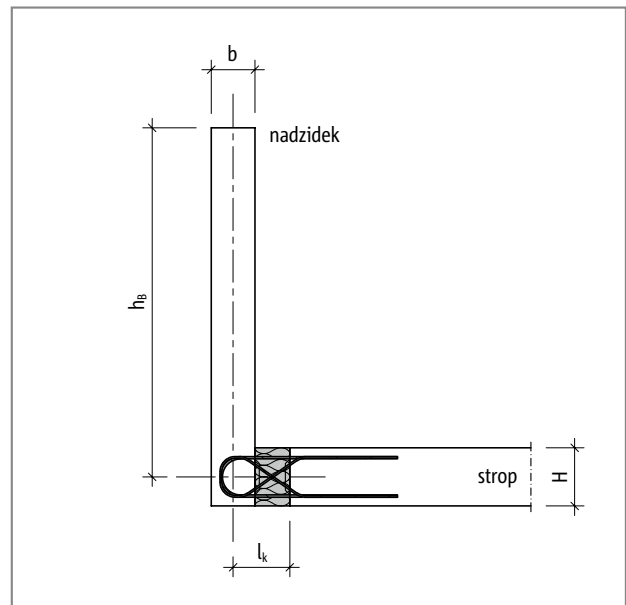
Sl. 7: Schöck Isokorb® XT tip AP: pravilo predznaka pri dimenzioniranju posavljenih nadzidkov



Sl. 8: Schöck Isokorb® XT tip AP: pravilo predznaka pri dimenzioniranju stavljenih nadzidkov



Sl. 9: Schöck Isokorb® XT tip AP: statičen sistem, višina nadzidka h_A



Sl. 10: Schöck Isokorb® XT tip AP: statičen sistem, višina nadzidka h_B

Dimenzioniranje pri C25/30

Tabela za dimenzioniranje

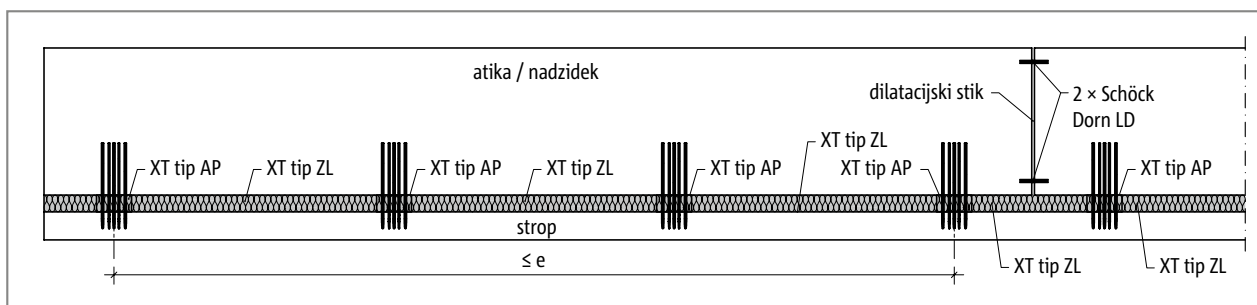
Schöck Isokorb® XT tip AP			
Projektne vrednosti pri		Strop (XC4), nadzidek (XC4), trdnostni razred betona \geq C25/30	
		M_{Rd} [kNm/element]	
Višina Isokorb® H [mm]	160 - 190	$\pm 4,6$	
	200 - 250	$\pm 6,6$	
			N_{Rd} [kN/element]
	160 - 250	-12,5	
			V_{Rd} [kN/element]
	160 - 250	$\pm 12,5$	

Schöck Isokorb® XT tip AP	
Dolžina Isokorb® [mm]	250
Natezne/tlačne palice	3 \varnothing 8
Prečne palice	2 \varnothing 6
Nadzidek b_{min} [mm]	160
Strop h_{min} [mm]	160

Razdalja med dilatacijskimi stiki

Maksimalna razdalja med dilatacijskimi stiki

Kadar dolžina gradbenega elementa presega maksimalno razdaljo med dilatacijskimi stiki e , je treba v zunanjih betonskih gradbenih elementih izdelati dilatacijske stike pravokotno na ravnino izolacije, da se omeji učinek temperaturnih sprememb. Pri fiksnih točkah, kot so npr. vogali balkonov, atik in nadzidkov, velja polovica maksimalne razdalje med dilatacijskimi stiki $e/2$.



Sl. 11: Schöck Isokorb® XT tip AP: razporeditev dilatacijskih stikov

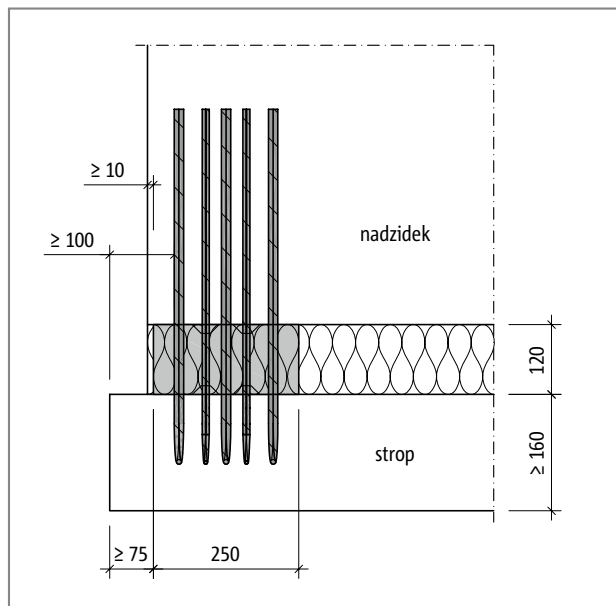
Schöck Isokorb® XT tip AP		
Razdalja med dilatacijskimi stiki		e [m]
Debelina izolacijskega telesa [mm]	120	23,0

i Razdalje od robov

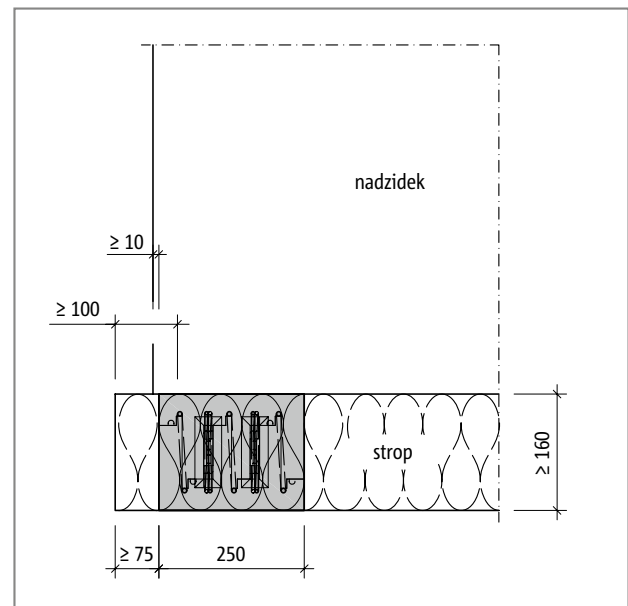
Schöck Isokorb® je potrebno namestiti ob dilatacijski stik tako, da so izpolnjeni naslednji pogoji:

- ▶ za razdaljo izolacijskega telesa od roba nadzidka oz. od dilatacijskega stika v nadzidku velja: $e_R \geq 10$ mm;
- ▶ za razdaljo izolacijskega telesa od roba stropa velja: $e_R \geq 75$ mm;
- ▶ za razdaljo priključnega stremena od roba stropa v stropu velja: $e_R \geq 100$ mm.

Razdalje od robov



Sl. 12: Schöck Isokorb® XT tip AP za navpično namestitev: pogled na razdalje od roba

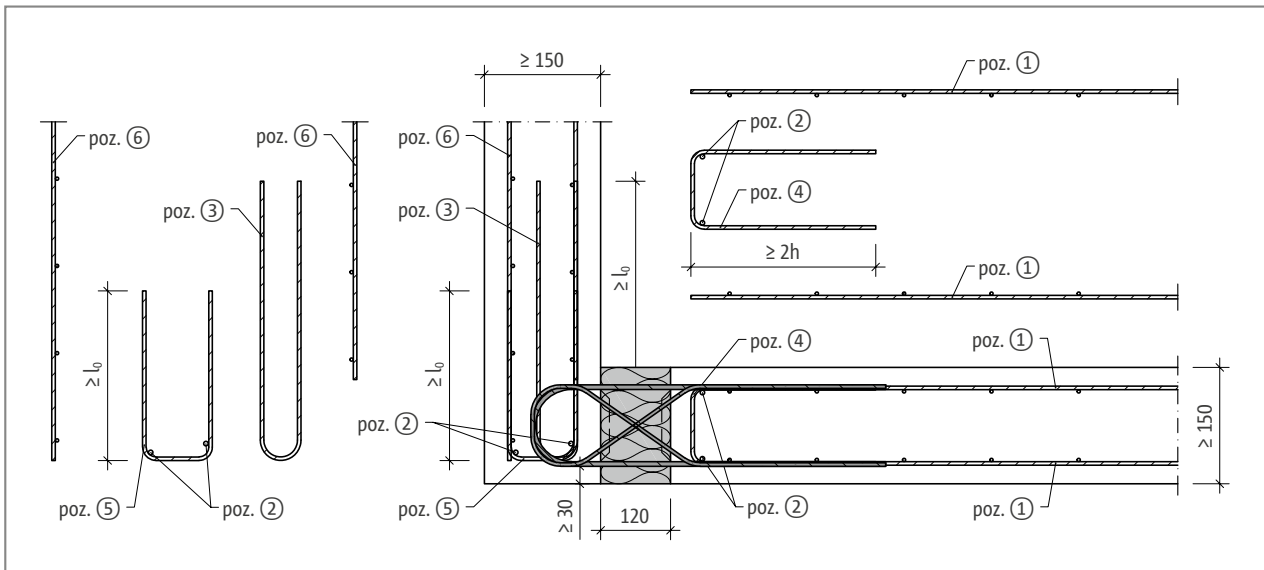


Sl. 13: Schöck Isokorb® XT tip AP za vodoravno namestitev: pogled na razdalje od roba

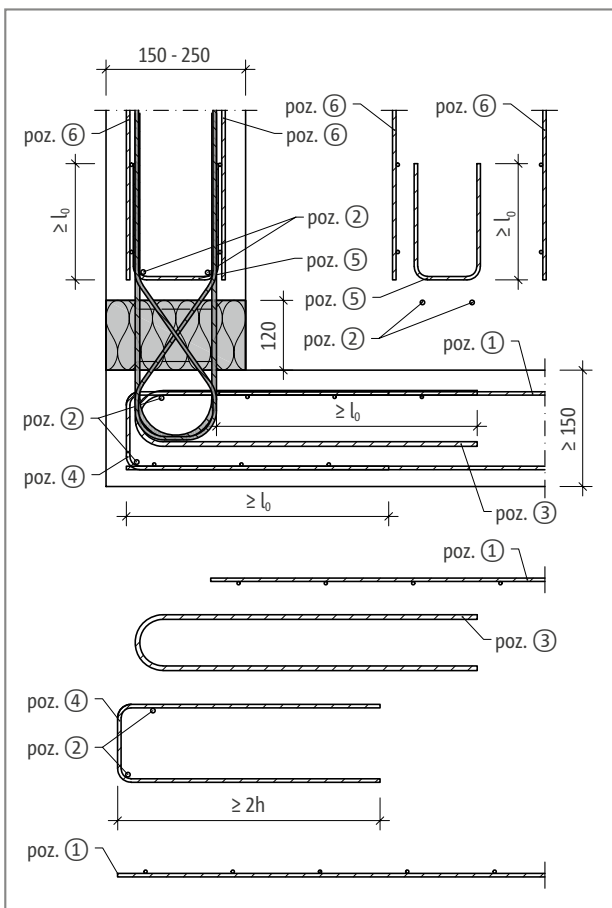
i Razdalje od robov

- Razdalje od robov v stropu in nadzidku se lahko izbirajo različno.

Armatura na objektu



Sl. 14: Schöck Isokorb® XT tip AP za vodoravno namestitev: armatura na objektu



Sl. 15: Schöck Isokorb® XT tip AP za navpično namestitev: armatura na objektu

Armatura na objektu

Predlog priključne armature na objektu

Zahteva za prekrivno armaturo za Schöck Isokorb® pri obremenitvi 100 % maksimalnega projektnega momenta pri C25/30; konstrukcijska izbira: a_s prekrivne armature ≥ a_s nateznih/tlačnih palic Isokorb®.

Schöck Isokorb® XT tip AP		
Armatura na objektu	Mesto	Strop (XC1), balkon (XC4), trdnostni razred betona ≥ C25/30
Poz. 1 prekrivna armatura		
Poz. 1 [cm ² /element]	v stropu	2,01
Dolžina prekrivanja l ₀ [mm]	v stropu	340
Poz. 2 jeklene palice vzdolž stika v izolaciji		
Poz. 2	v stropu/nadzidku	4 ∅ 8
Poz. 3 stremena kot obešalna armatura		
Poz. 3	v stropu/nadzidku	4 ∅ 8
Poz. 4 kot priključna armatura		
Poz. 4	v stropu	4 ∅ 8
Poz. 5 konstrukcijska robna vezna armatura		
Poz. 5	v nadzidku	∅ 8/250
Dolžina prekrivanja l ₀ [mm]	v nadzidku	340
Poz. 6 prekrivna armatura		
Poz. 6 [cm ² /element]	v nadzidku	2,01
Dolžina prekrivanja l ₀ [mm]	v nadzidku	340