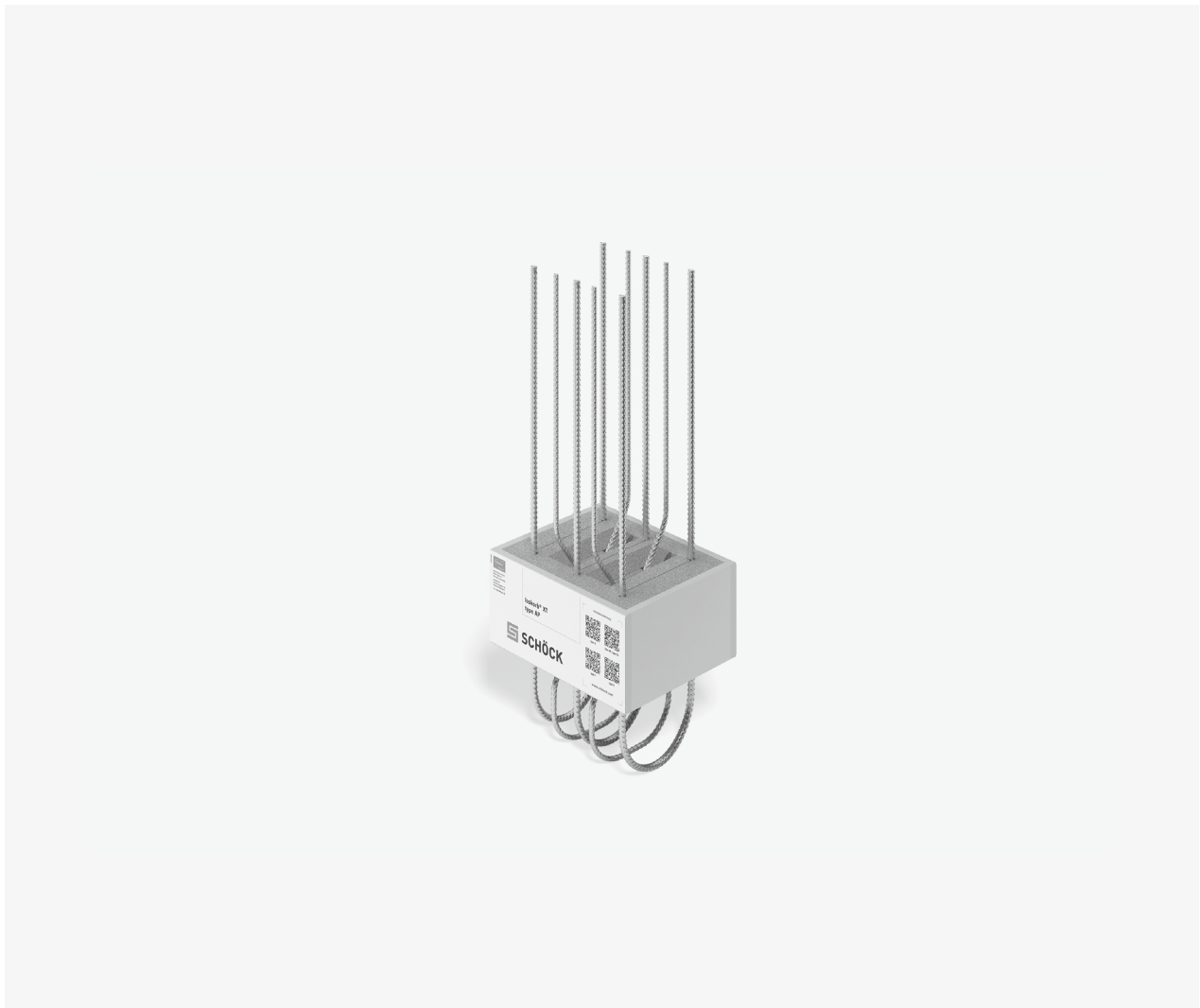


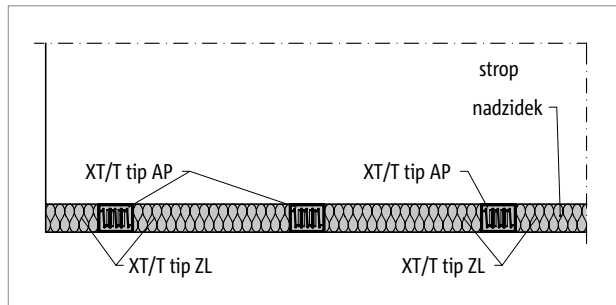
Schöck Isokorb® XT/T tip AP



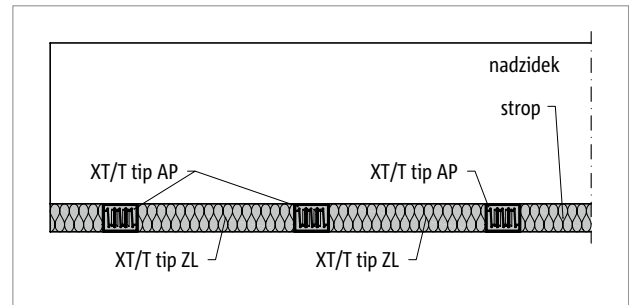
Schöck Isokorb® XT/T tip AP

Nosilen toplotnoizolacijski element za atike in nadzidke. Element prenaša momente, prečne sile in pozitivne normalne sile.

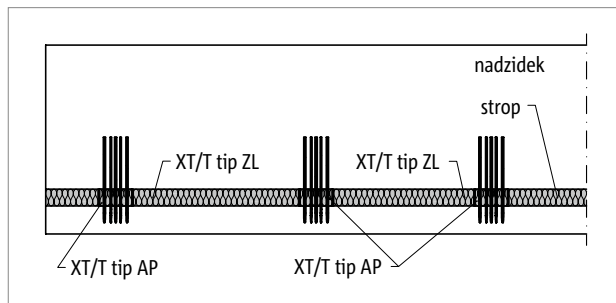
Razvrstitev elementov



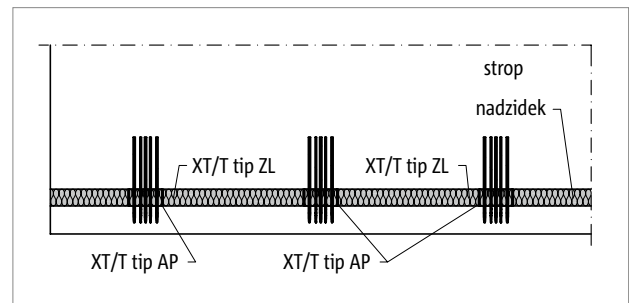
Sl. 26: Navpična razporeditev Schöck Isokorba® XT/T tip AP: tloris, nadzidek zgoraj



Sl. 27: Vodoravna razporeditev Schöck Isokorba® XT/T tip AP: tloris, nadzidek spredaj

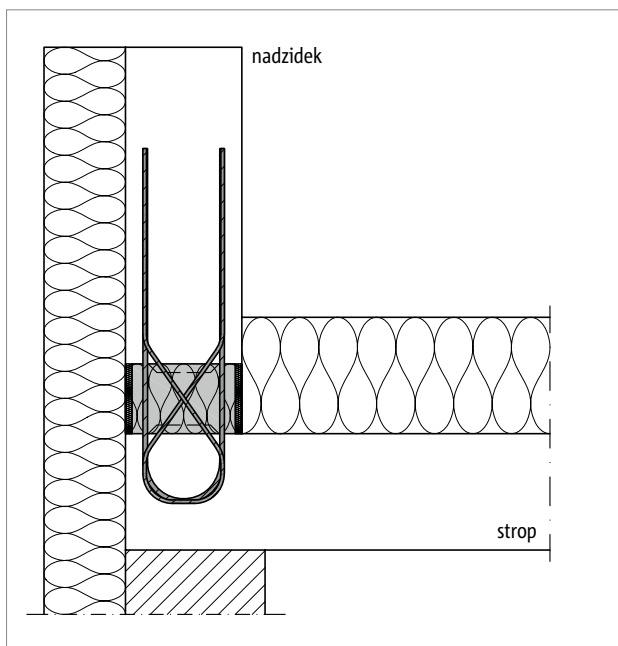


Sl. 28: Navpična razporeditev Schöck Isokorba® XT/T tip AP: stranski pogled, nadzidek zgoraj

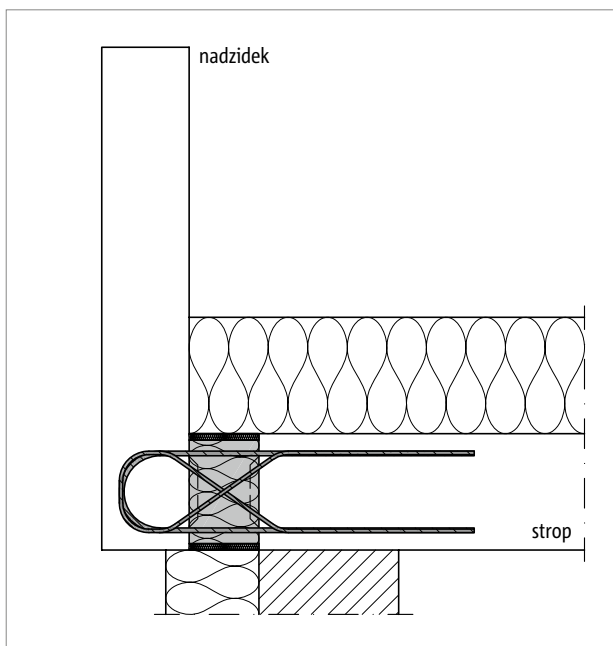


Sl. 29: Vodoravna razporeditev Schöck Isokorba® XT/T tip AP: stranski pogled, nadzidek spredaj

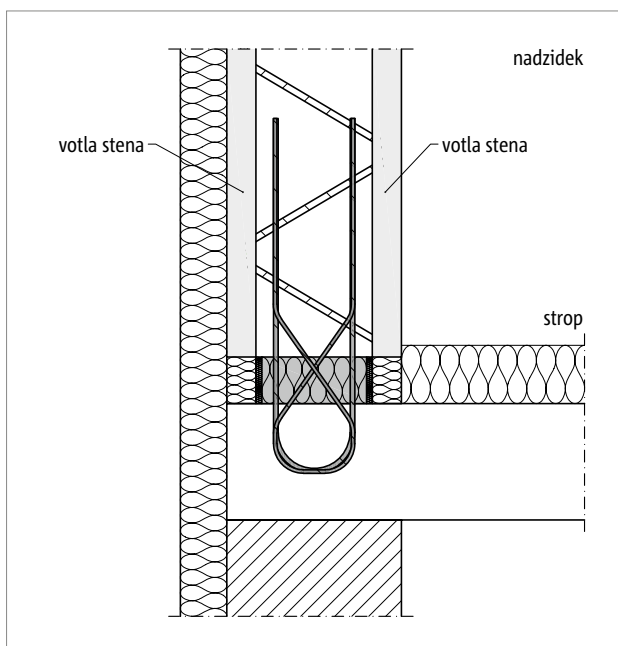
Prerez pri vgrajevanju | Prezezi pri vgrajevanju



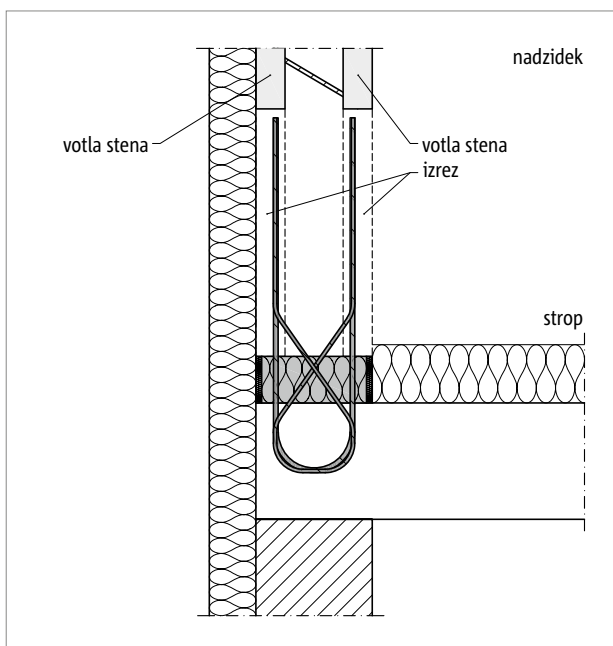
Sl. 30: Navpična razporeditev Schöck Isokorba® XT/T tip AP: priključek zgoraj postavljenega nadzidka



Sl. 31: Vodoravna razporeditev Schöck Isokorba® XT/T tip AP: priključek nadzidka



Sl. 32: Navpična razporeditev Schöck Isokorba® XT/T tip AP: priključek votle stene



Sl. 33: Navpična razporeditev Schöck Isokorba® XT/T tip AP: priključek votle stene

1 Razporeditev elementov/Prezezi pri vgrajevanju

- Za izolacijo med Schöck Isokorbi® je na voljo Schöck Isokorb® XT/T tip ZL v protipožarni izvedbi EI 120.

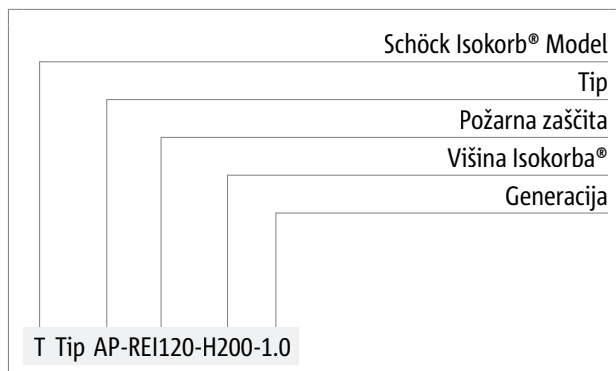
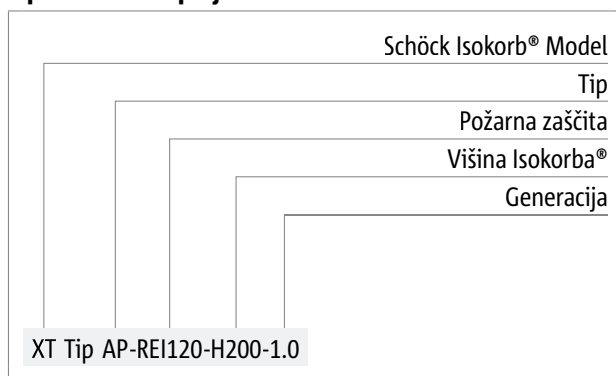
Različice proizvodov | Tipske oznake | Posebne konstrukcije

Različice Schöck Isokorba® XT/T tip AP

Izvedba Schöck Isokorba® XT/T tip AP se lahko spreminja na naslednji način:

- Tip:
AP = točkovno zamaknjen Isokorb® za atike in nadzidke
- Razred požarne odpornosti:
REI120
- Višina Isokorba®:
H = 160 - 250 mm
- Generacija:
1.0

Tipske oznake v projektnih dokumentih

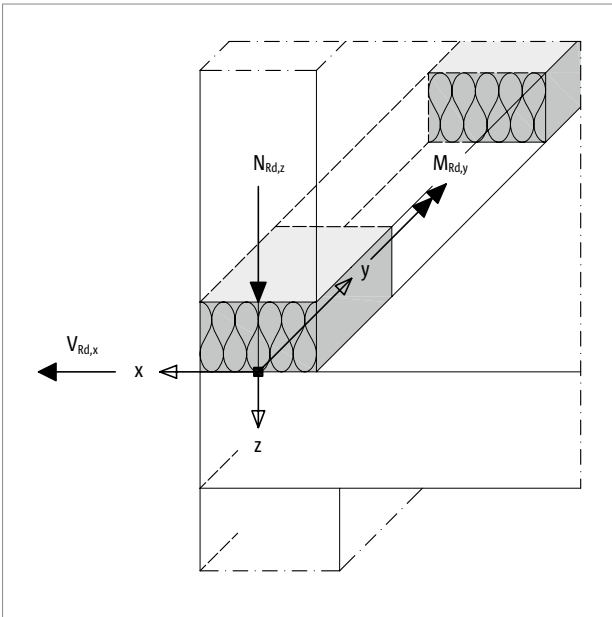


i Posebne konstrukcije

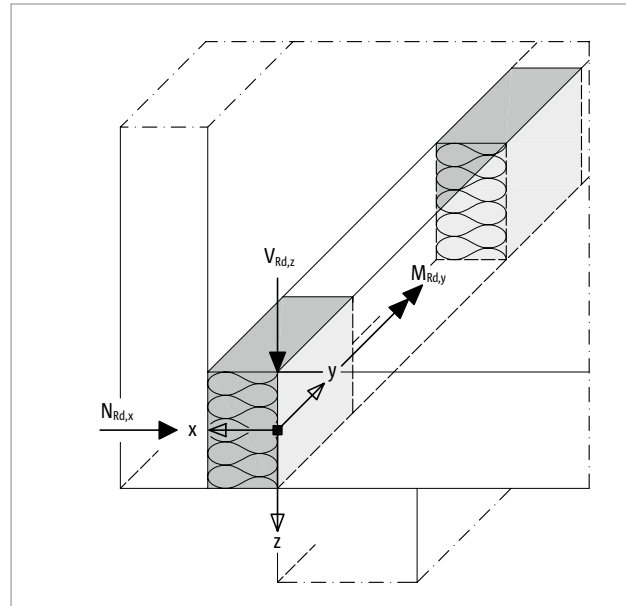
- V situacijah, ko priključkov ni mogoče izvesti s standardnimi različicami proizvodov, ki so predstavljeni v teh informacijah, lahko zahtevate dodatne informacije pri našem tehničnem svetovalcu.

Pravilo predznaka

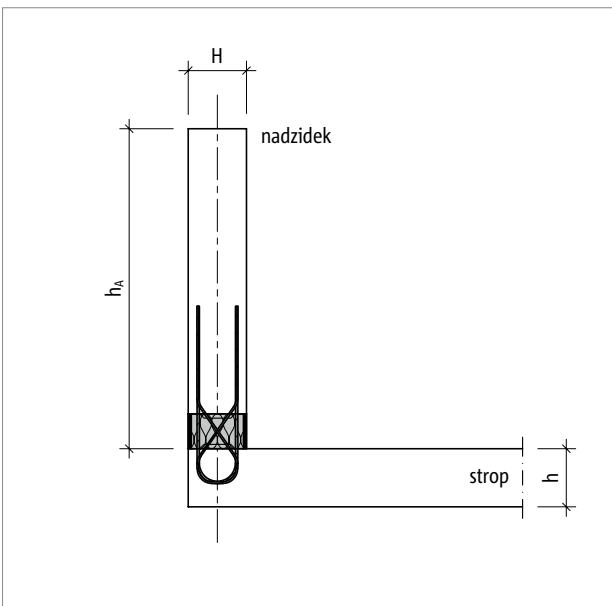
Pravilo predznaka pri dimenzioniranju



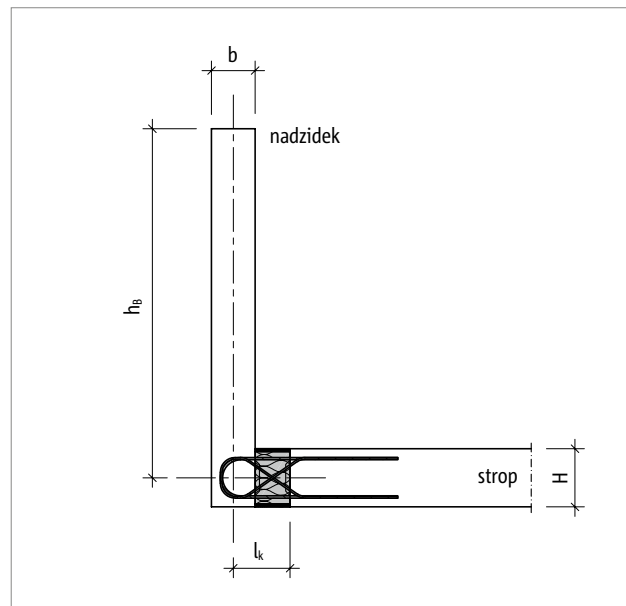
Sl. 34: Schöck Isokorb® XT/T tip AP: pravilo predznaka za dimenzioniranje zgoraj postavljenih nadzidkov



Sl. 35: Schöck Isokorb® XT/T tip AP: pravilo predznaka za dimenzioniranje spodaj postavljenih nadzidkov



Sl. 36: Schöck Isokorb® XT/T tip AP: statični sistem, višina nadzidka h_A



Sl. 37: Schöck Isokorb® XT/T tip AP: statični sistem, višina nadzidka h_B

Dimenzioniranje pri C25/30

Schöck Isokorb® XT/T tip AP 1.0		MM1-VV1
Projektne vrednosti pri		Strop (XC4), nadzidek (XC4), trdnostni razred betona \geq C25/30
		$M_{Rd,y}$ [kNm/element]
Višina Isokorba® H [mm]	160–190	$\pm 4,6$
	200–250	$\pm 6,6$
	N_{Rd} [kN/element]	
	160–250	-12,5
	V_{Rd} [kN/element]	
	160–250	$\pm 12,5$

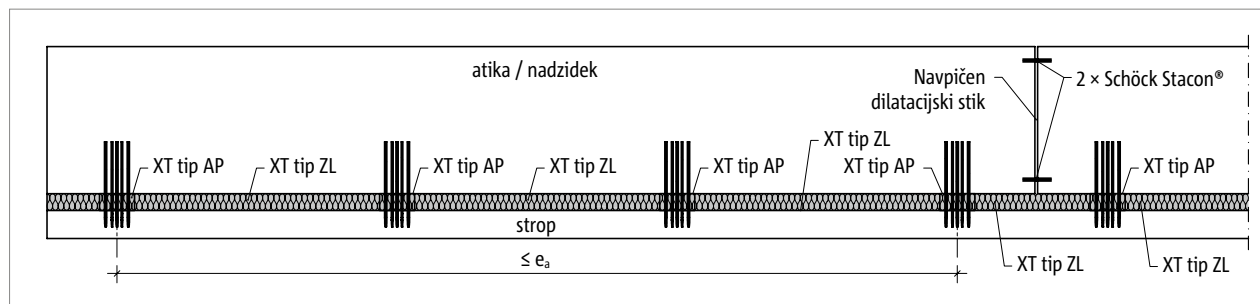
Schöck Isokorb® XT/T tip AP 1.0		MM1-VV1
Število kosov za		Dolžina Isokorba® [mm]
		250
Natezne/tlačne palice		3 \varnothing 8
Prečne palice		2 \varnothing 6
Nadzidek b_{min} [mm]		160
Strop h_{min} [mm]		160

Razdalja med dilatacijskimi stiki

Največji navpični razmak dilatacijskih stikov v vodoravni smeri

V zunanjem gradbenem elementu je treba razporediti navpične dilatacijske stike. Odločilna za spremembo dolžine zaradi temperature je največja razdalja e_a od zunanjih robov najbolj zunanjih tipov Schöck Isokorba®. Pri tem lahko zunanji gradbeni element ob straneh sega preko Schöck Isokorba®.

Pri fiksni točki, kot so npr. vogali, velja polovica največje dolžine e_a od fiksne točke.



Sl. 38: Schöck Isokorb® XT tip AP: razporeditev dilatacijskih stikov

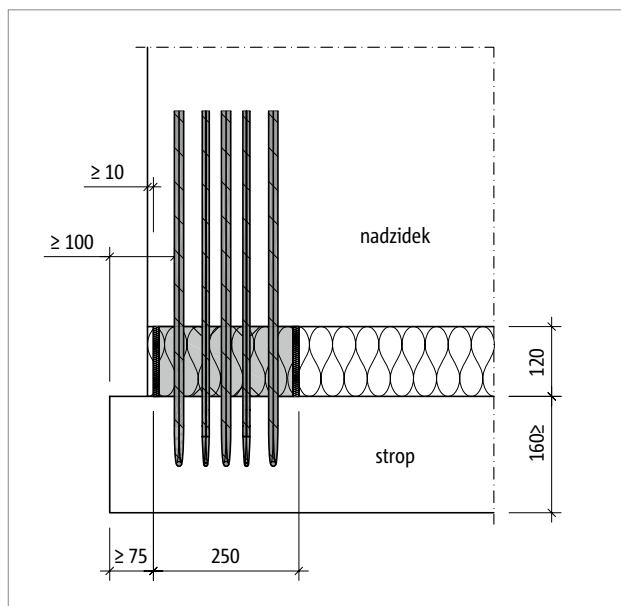
Schöck Isokorb® XT tip AP 1.0		MM1-VV1
Maksimalna razdalja med dilatacijskimi stiki		e_a [m]
Debelina izolacijskega telesa [mm]	120	23,0

Schöck Isokorb® T tip AP 1.0		MM1-VV1
Največja razdalja pri		e_a [m]
Debelina izolacijskega telesa [mm]	80	13,5

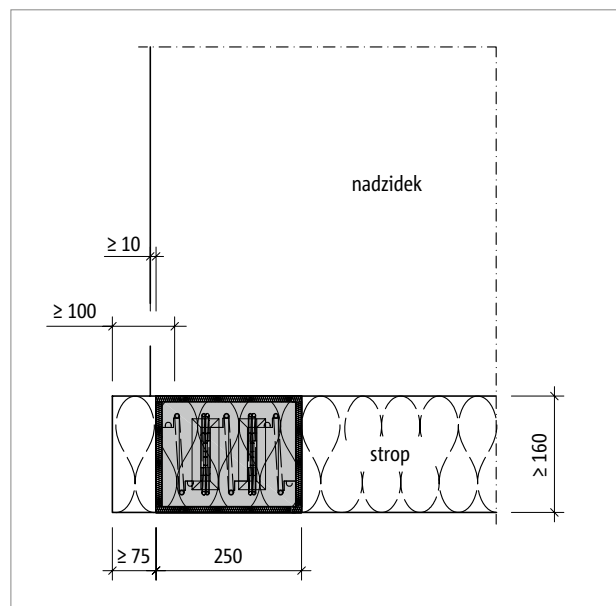
i Vodoravni dilatacijski stiki

Zaradi razdalj med dilatacijskimi stiki in razdalj od robov, ki se nanašajo na Schöck Isokorb® kot priključek gradbenega elementa, ni potreben vodoraven dilatacijski stik med zunanjim gradbenim elementom in stropom.

Razdalje od robov



Sl. 39: Navpična razporeditev Schöck Isokorb® XT/T tip AP: stranski pogled na razdalje od roba



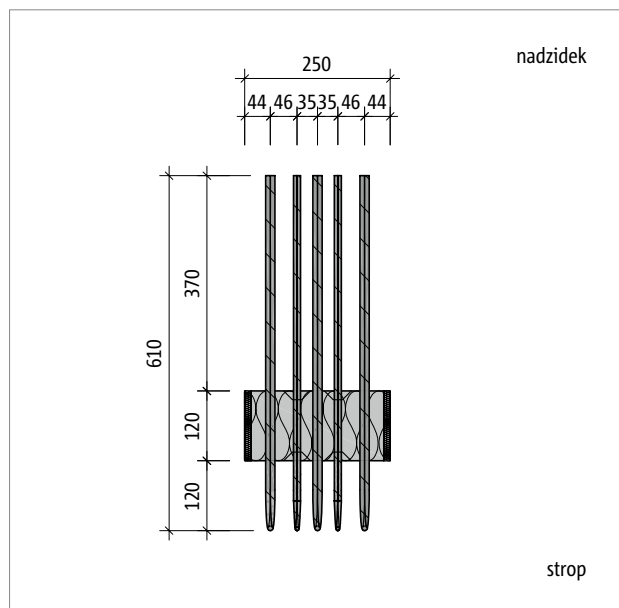
Sl. 40: Vodoravna razporeditev Schöck Isokorb® XT/T tip AP: stranski pogled na razdalje od roba

i Razdalje od robov

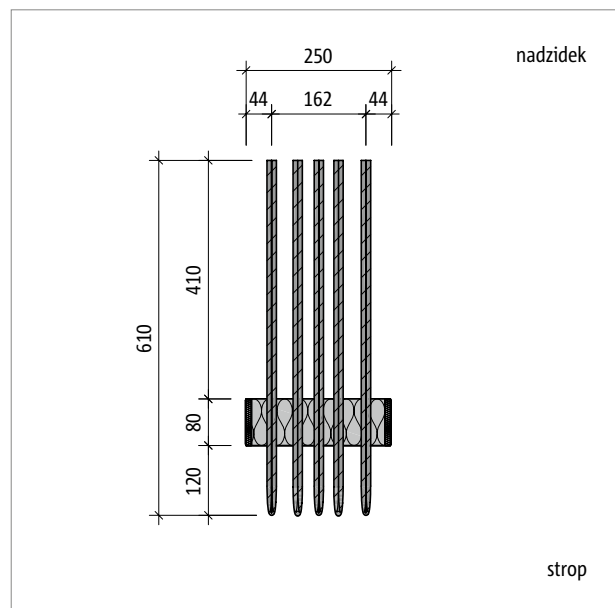
Schöck Isokorb® je potrebno namestiti ob dilatacijski stik tako, da so izpolnjeni naslednji pogoji:

- za razdaljo izolacijskega telesa od roba nadzidka oz. od dilatacijskega stika v nadzidku velja: $e_R \geq 10$ mm;
- za razdaljo izolacijskega telesa od roba stropa velja: $e_R \geq 75$ mm;
- za razdaljo priključnega stremena od roba stropa v stropu velja: $e_R \geq 100$ mm.
- Razdalje od robov v stropu in nadzidku se lahko izbirajo različno.

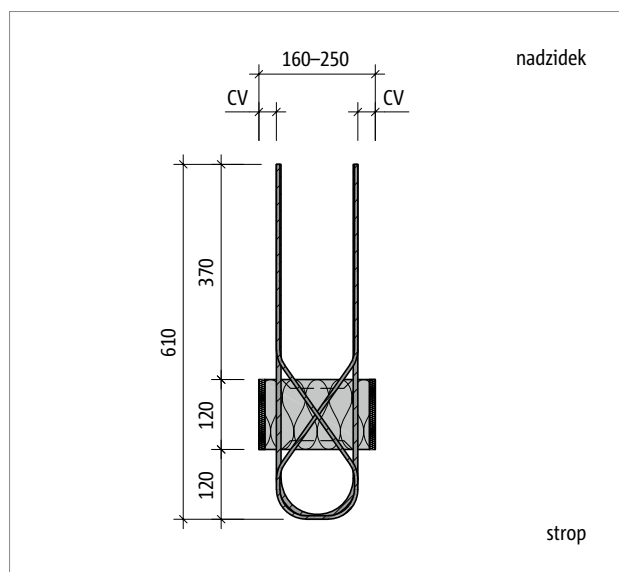
Opis proizvoda



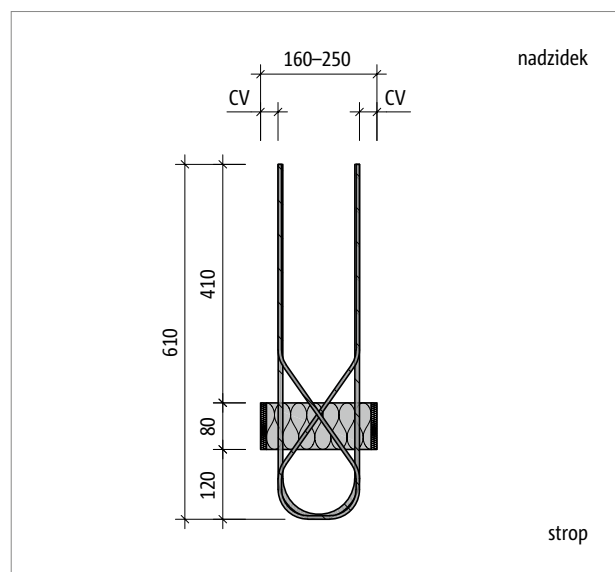
Sl. 41: Schöck Isokorb® XT tip AP: prerez proizvoda



Sl. 42: Schöck Isokorb® T tip AP: stranski pogled proizvoda



Sl. 43: Schöck Isokorb® XT tip AP: pogled na proizvod



Sl. 44: Schöck Isokorb® T tip AP: stranski pogled proizvoda

Podatki o proizvodu

- Upoštevajte minimalno širino nadzidka/atike $b_{\min} = 160$ mm in minimalno višino stropa $h_{\min} = 160$ mm.
- Nalaganje drugih tlorisov in prerezov je možno na <https://cad-si.schoeck.com>.

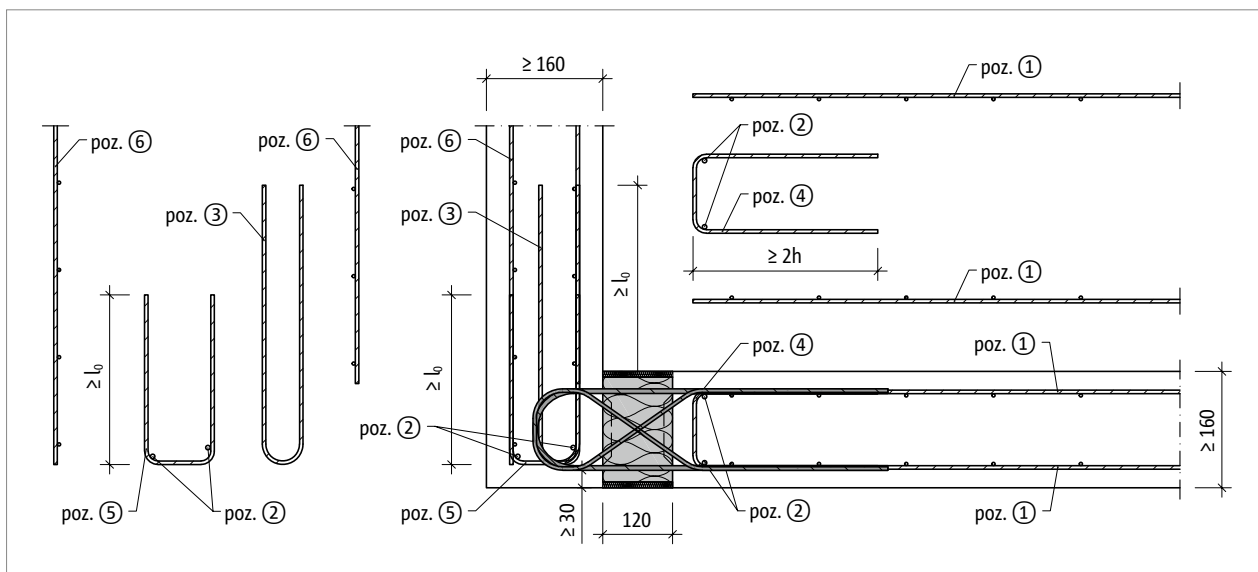
Debelina pokrivnega sloja betona

Debelina pokrivnega sloja betona

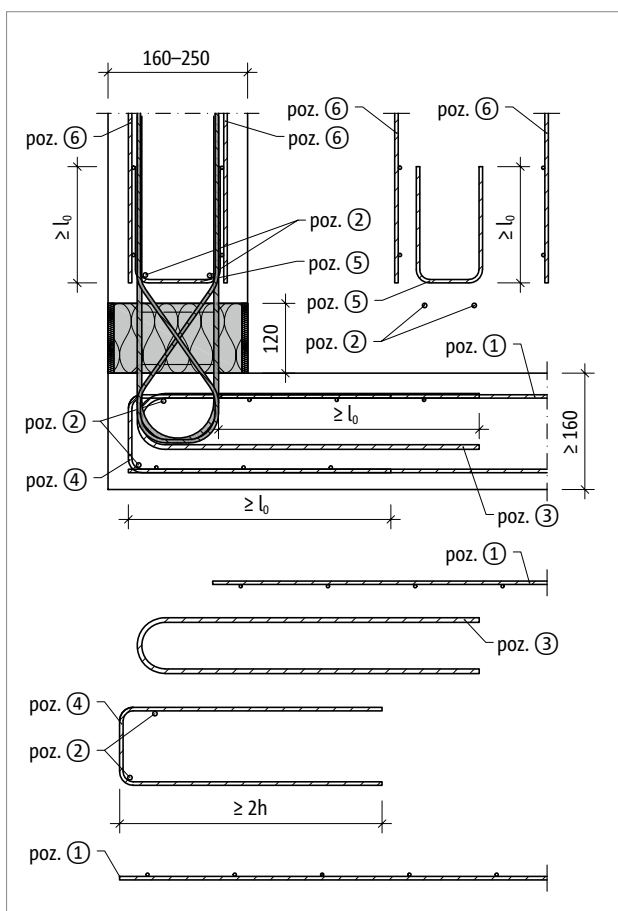
Debelina pokrivnega sloja betona CV Schöck Isokorba® XT/T tip AP se spreminja v odvisnosti od debeline nadzidka/višine stropa. Ker se za armiranje nadzidka v območju Schöck Isokorba® uporabljajo samo nerjavna rebrasta betonska jekla, ni nevarnosti korozije.

Schöck Isokorb® XT/T tip AP 1.0		MM1-VV1
Debelina pokrivnega sloja betona pri		CV [mm]
Višina Isokorba® H [mm]	160	30
	170	35
	180	40
	190	45
	200	30
	210	35
	220	40
	230	45
	240	50
	250	55

Armatura na objektu



Sl. 45: Vodoravna razporeditev Schöck Isokorba® XT/T tip AP: armatura na objektu



Sl. 46: Navpična razporeditev Schöck Isokorba® XT/T tip AP: armatura na objektu

Armatura na objektu | Navodilo za vgrajevanje

Predlog za armaturo priključka na strani objekta

Podatki o prekrivni armaturi za Schöck Isokorb® pri obremenitvi 100 % maksimalnega projektnega momenta pri C25/30; izbrani za konstrukcijo: a_s prekrivne armature ≥ a_s nateznih/tlačnih palic Isokorba®.

Schöck Isokorb® XT/T tip AP 1.0		MM1-VV1
Armatura na objektu	Mesto	Trdnostni razred betona stropa (XC1) ≥ C25/30 Trdnostni razred betona balkona (XC1) ≥ C25/30
Prekrivna armatura		
Poz. 1 [cm ² /element]	v stropu	2,01
Dolžina prekrivanja l ₀ [mm]		340
Jeklene palice vzdolž izolacijskega stika		
Poz. 2	na strani stropa/na strani nadzidka	4 Ø 8
Streme kot obešalna armatura		
Poz. 3	na strani stropa/na strani nadzidka	4 Ø 8
Priključna armatura		
Poz. 4	v stropu	4 Ø 8
Konstruktivna robna objemna armatura		
Poz. 5	v nadzidku	Ø 8/250 mm
Dolžina prekrivanja l ₀ [mm]		340
Prekrivna armatura		
Poz. 6 [cm ² /element]	v nadzidku	2,01
Dolžina prekrivanja l ₀ [mm]		340

i Navodilo za vgrajevanje

Trenutno veljavno navodilo za vgrajevanje najdete na spletu na: www.schoeck.com/view/6028