



Tehnična Informacija po Evrokodih

Schöck Isokorb® tip KS/QS, KST

September 2018

Tehnične informacije in notranja služba prodaje

Področni vodja

Aleš Žalek

GSM: 031 807 077

ales.zalek@schoeck.at

Notranja služba prodaje

Darja Husar

Tel: 051 424 815

darja.husar@schoeck.at

Opozorila | Simboli

i Tehnične informacije

- ▶ Tehnične informacije za uporabo proizvodov Schöck Bauteile GmbH so vsakokratno veljavne le kot celota. Pri le delnem objavljanju besedil in slik obstaja nevarnost posredovanja nezadostnih in popačenih informacij, zato je za njihovo razširjanje odgovoren le uporabnik oz. tisti, ki jih obdeluje!
- ▶ Te tehnične informacije veljajo samo za Slovenijo in se ravnajo po standardih, ki se uporabljajo v tej državi.
- ▶ Če je vgrajevanje v drugi državi, je potrebno uporabljati ustrezne tehnične informacije tiste države.
- ▶ Vedno je treba uporabljati trenutno veljavne tehnične informacije. Trenutna različica je na razpolago na <http://www.schoeck.si/download>.
- ▶ Karakteristične gradbeno-fizikalne vrednosti za vse izdelke se nahajajo v razdelku Gradbena fizika pod Karakteristične gradbeno-fizikalne vrednosti.

i Posebne konstrukcije – krivljenje betonskega železa

V nekaterih situacijah priključkov ni mogoče realizirati s standardnimi različicami proizvodov, ki so predstavljene v teh tehničnih informacijah. V teh primerih lahko zahtevate posebne konstrukcije pri našem tehničnem svetovalcu (za stik glejte stran 3).

Pomembno: Če se betonsko železo elementov Schöck Isokorb® krivi ali ravna na objektu, Schöck Bauteile GmbH ne more vplivati na upoštevanje in nadziranje takratnih pogojev. Zato v takih primerih preneha naša garancija.

i Navodilo za krajšanje navojnih palic

Navojne palice na objektu se smejo krajšati le pod pogojem, da po montaži čelne plošče, podložk in matic ostaneta prosti še dve navojni palici.

Opozorilni simboli

⚠ Opozorilo na nevarnost

Rumeni trikotnik s klicajem označuje opozorilo na nevarnost. To pomeni, da ob neupoštevanju grozi nevarnost za telo in življenje!

i Info

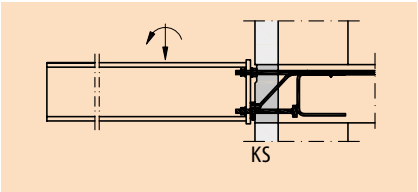
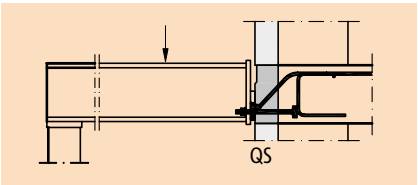
Okence z i označuje pomembne informacije, ki jih je npr. treba upoštevati pri dimenzioniranju.

✓ Kontrolni seznam

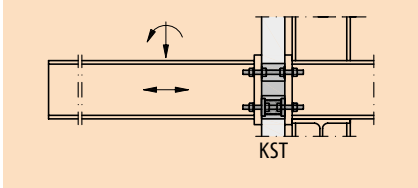
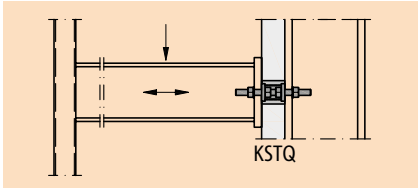
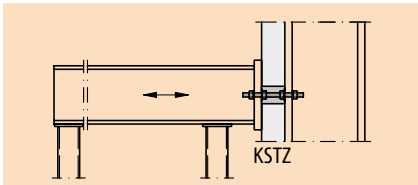
Okence s kljukico označuje kontrolni seznam. Tukaj so na kratko povzete bistvene točke pri dimenzioniranju.

	Stran
Predstavitev	3
Predstavitev tipov	6
Gradbena fizika	9
Toplotna zaščita	11
Požarna zaščita	13
Karakteristične gradbeno-fizikalne vrednosti	17
Jeklo/železobetons	23
Gradiva	24
Schöck Isokorb® tip KS	25
Schöck Isokorb® tip QS	61
Jeklo/jeklo	81
Gradiva	82
Schöck Isokorb® tip KST	83

Predstavitev Schöck Isokorb® tipov jeklo/železobetonski

Uporaba	Vrsta izdelave	Schöck Isokorb® tip
Konzolni jekleni balkoni na železobetonskih konstrukcijah		KS Stran 25
Podprti jekleni balkoni na železobetonskih konstrukcijah		QS Stran 61

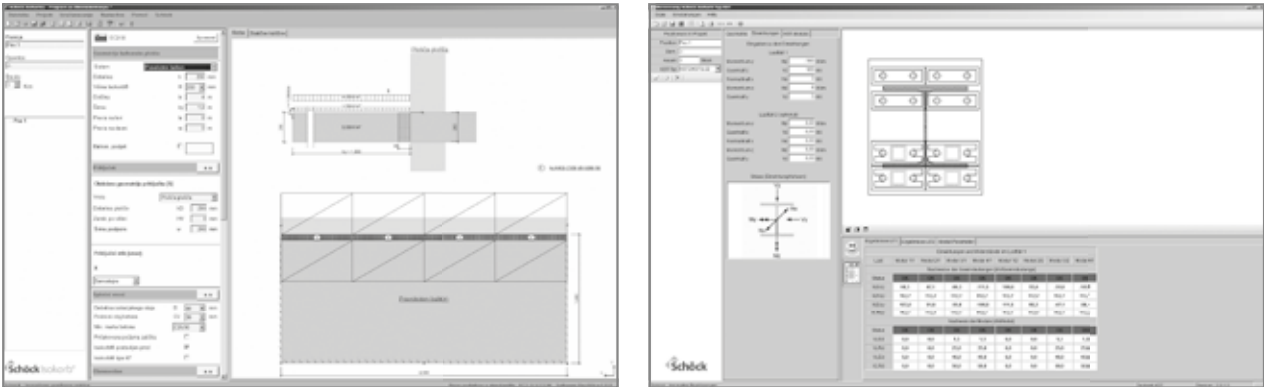
Predstavitev Schöck Isokorb® tipov jeklo/jeklo

Uporaba	Vrsta izdelave	Schöck Isokorb® tip
<p>Konzolne jeklene konstrukcije</p> 		<p>KST Stran 83</p>
<p>Podprte jeklene konstrukcije (dva podpornika)</p> 		<p>KSTQ Stran 83</p>
<p>Podprte jeklene konstrukcije (štirje podporniki)</p> 		<p>KSTZ Stran 83</p>

Programska oprema za dimenzioniranje

Programska oprema za dimenzioniranje Schöck Isokorb® in Schöck Isokorb® tip KST služi za hitro dimenzioniranje toplotno ločenih konstrukcij. Za uspešno uporabo je potrebna namestitev programa MS-Framework 3.5, ki se izvaja v operacijskem sistemu MS-Windows.

Za uporabnike je na voljo brezplačno, in sicer v obliki zgoščenke (CD-ROM), na voljo pa je tudi spletna različica.



i Programska oprema

- ▶ Za uspešno namestitev je potrebno pridobiti skrbniške pravice.
- ▶ Zagon programske opreme pri posodabljanju v operacijskih sistemih, novejših od MS-Windows 7, zahteva pridobitev skrbniških pravic (klik z desno miškino tipko na ikono Schöck; izbira: izvajati s skrbniškimi pravicami).

Gradbena fizika

Jeklo/železobetona

Jeklo/jeklo



Toplotna zaščita



Toplotna zaščita

Tehnične informacije o toplotni zaščiti najdete na spletu:

www.schoeck.si/download/gradbena-fizika

Požarna zaščita



Protipožarna izvedba na objektu

Protipožarna izvedba Schöck Isokorb® v povezavi z jeklenimi konstrukcijami

Protipožarno oblogo Schöck Isokorb® je potrebno projektirati in vgraditi na objektu. Pri tem veljajo enaki protipožarni ukrepi, kot so potrebni za vso nosilno konstrukcijo.

Pri zahtevah za požarno zaščito jeklene konstrukcije sta možni dve izvedbeni različici:

- ▶ Celotna konstrukcija se lahko na objektu obloži s protipožarnimi ploščami. Debelina protipožarnih plošč je odvisna od zahtevanega razreda požarne odpornosti (glejte tabelo).
Oblogo iz plošč je potrebno polagati v izolacijski ravnini oziroma tako, da se obloga jeklene konstrukcije prekriva z oblogo Schöck Isokorb® za 30 mm.
- ▶ Jekleno konstrukcijo je potrebno skupaj z zunaj ležečimi navojnimi palicami premazati s protipožarno prevleko. Schöck Isokorb® se na objektu dodatno obloži s protipožarnimi ploščami ustrezne debeline.

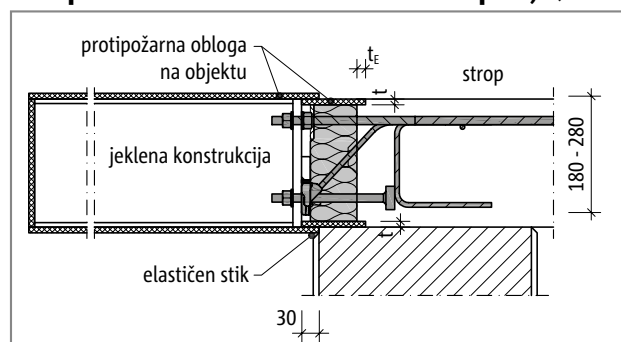
Zahteve za protipožarni material:

- ▶ toplotna prevodnost λ_p 0,11 [W/mK]
- ▶ specifična toplota c_p 950 [J/kgK]
- ▶ prostorninska masa ρ 450 [kg/m³]

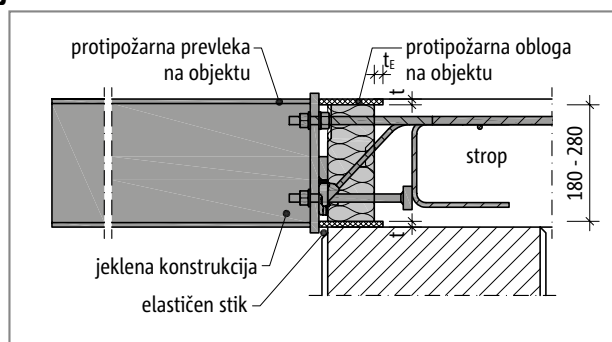
Za doseg razreda požarne odpornosti R po EC3-2-1 so potrebne naslednje debeline plošč t in globine vgrajevanja t_E :

Protipožarna obloga na objektu [mm]		
Razred požarne zaščite	Debelina plošč t [mm]	Globina vgrajevanja t_E [mm]
R30	15	10
R60	20	15
R90	25	20
R120	30	25

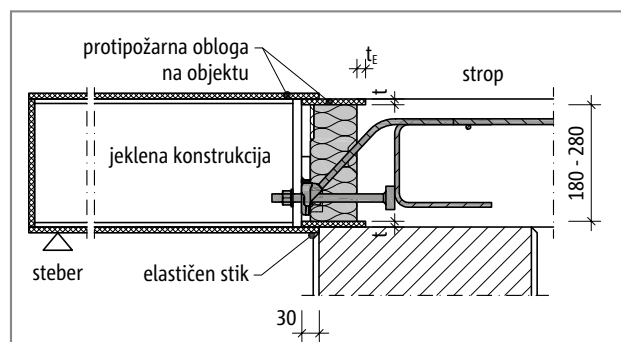
Protipožarna izvedba Schöck Isokorb® tip KS, QS na objektu



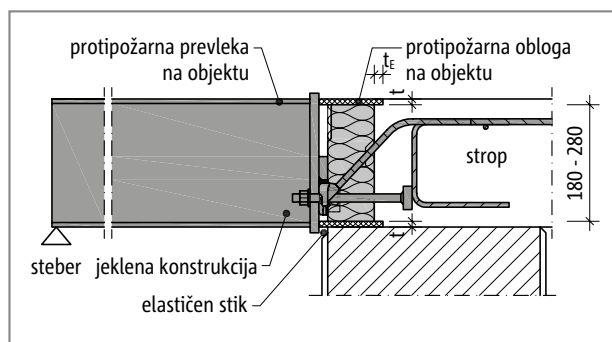
Schöck Isokorb® tip KS: protipožarna obloga na objektu tip KS in jeklena konstrukcija; prerez



Schöck Isokorb® tip QS: protipožarna obloga na objektu tip QS, jeklena konstrukcija s protipožarno prevleko; prerez



Schöck Isokorb® tip QS: protipožarna obloga na objektu tip QS in jeklena konstrukcija; prerez



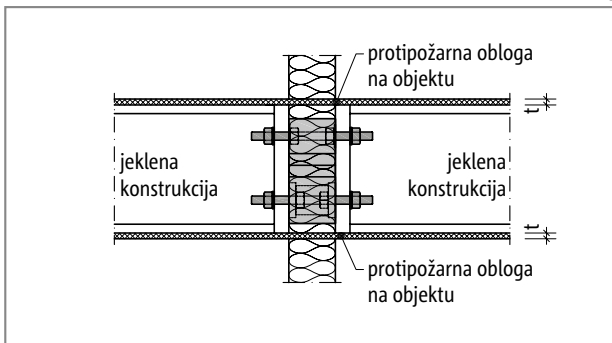
Schöck Isokorb® tip KS: protipožarna obloga na objektu tip KS, jeklena konstrukcija s protipožarno prevleko; prerez

i Požarna zaščita

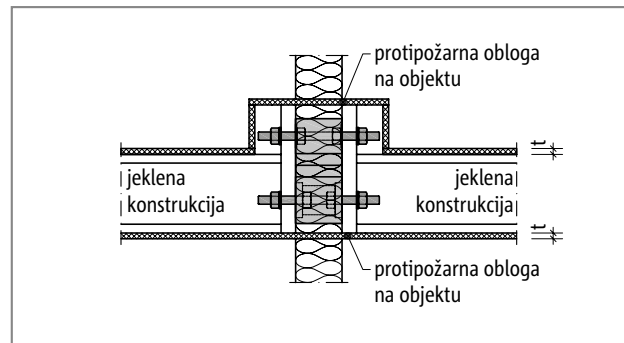
- ▶ O izbrani konstrukciji se je potrebno dogovoriti z izvedencem požarne zaščite pri projektu.

Protipožarna izvedba na objektu

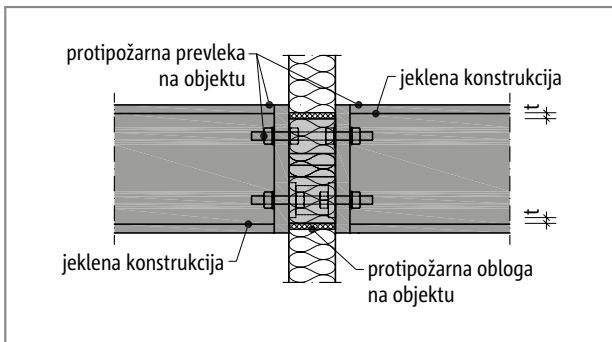
Protipožarna izvedba Schöck Isokorb® tip KST na objektu



Požarna zaščita Schöck Isokorb® tip KST: protipožarna obloga na objektu s poravnanimi čelnimi ploščami; prerez



Požarna zaščita Schöck Isokorb® tip KST: protipožarna obloga na objektu z višje segajočimi čelnimi ploščami; prerez



Požarna zaščita Schöck Isokorb® tip KST: protipožarna obloga na objektu tip KST, jeklena konstrukcija s protipožarno prevleko; prerez

i Požarna zaščita

- ▶ O izbrani konstrukciji se je potrebno dogovoriti z izvedencem požarne zaščite pri projektu.

Karakteristične gradbeno-fizikalne vrednosti



Karakteristične gradbeno-fizikalne lastnosti

Karakteristične gradbeno-fizikalne lastnosti najdete na spletu:

www.schoeck.si/download/gradbena-fizika

Gradbena fizika

Jeklo/železobeton

Jeklo/jeklo



Gradiva | Protikorozijska zaščita

Gradiva Schöck Isokorb®

Betonsko železo	B500B po DIN 488-1, BSt 500 NR po splošnem gradbenem tehničnem soglasju
Tlačni ležaji v betonu	S 235 JRG2 po EN 10025-2 za tlačne plošče
Nerjavno jeklo	kvalitete št.: 1.4401, 1.4404, 1.4362, 1.4462 in 1.4571, S 460 po tehničnem soglasju št.: Z-30.3-6 Gradbeni in povezovalni elementi iz nerjavnih jekel, ali BSt 500 NR
Nosilna plošča	kvaliteta št.: 1.4404, 1.4362 in 1.4571 ali višja, npr. 1.4462
Distančna ploščica	kvaliteta št.: 1.4401 S 235, debeline 2 mm in 3 mm
Izolacijski material	Neopor® - ta izolacija je trdi penjeni polistiren, registrirana blagovna znamka BASF, $\lambda = 0,031 \text{ W/(m}\cdot\text{K)}$, razred požarne odpornosti B1 (težko vnetljivo)

Stranski gradbeni elementi

Betonsko jeklo	B500A ali B500B po BS 4449
Beton stropa:	normalni beton; trdnostni razred betona $\geq \text{C } 25/30$
Gradbeno jeklo	balkona najmanj S 235; trdnostni razred, statični izračun in protikorozijska zaščita po predlogu statika

Protikorozijska zaščita

Nerjavno jeklo, uporabljeno pri Schöck Isokorb® tip KS in QS, ustreza kvalitetam št. 1.4362, 1.4401, 1.4404 ali 1.4571. Ta jekla so po splošnem gradbenem tehničnem soglasju Z-30.3-6, priloga 1 (Gradbeni in povezovalni elementi iz nerjavnih jekel), uvrščeni v razred odpornosti III/srednji.

Priključek Schöck Isokorb® tip KS in QS je v povezavi s pocinkano ali s protikorozijskim premazom zaščiteno čelno ploščo neoporečen glede na odpornost proti kontaktni koroziji (glejte tehnično soglasje Z-30.3-6, razdelek 2.1.6.4). Pri priključkih s Schöck Isokorb® tip KS ali QS je površina nelegirane kovine (jeklena čelna plošča) bistveno večja od površine legiranega jekla (vijaki, podložke in nosilna plošča), tako da je odpoved priključka zaradi kontaktne korozije nemogoča.

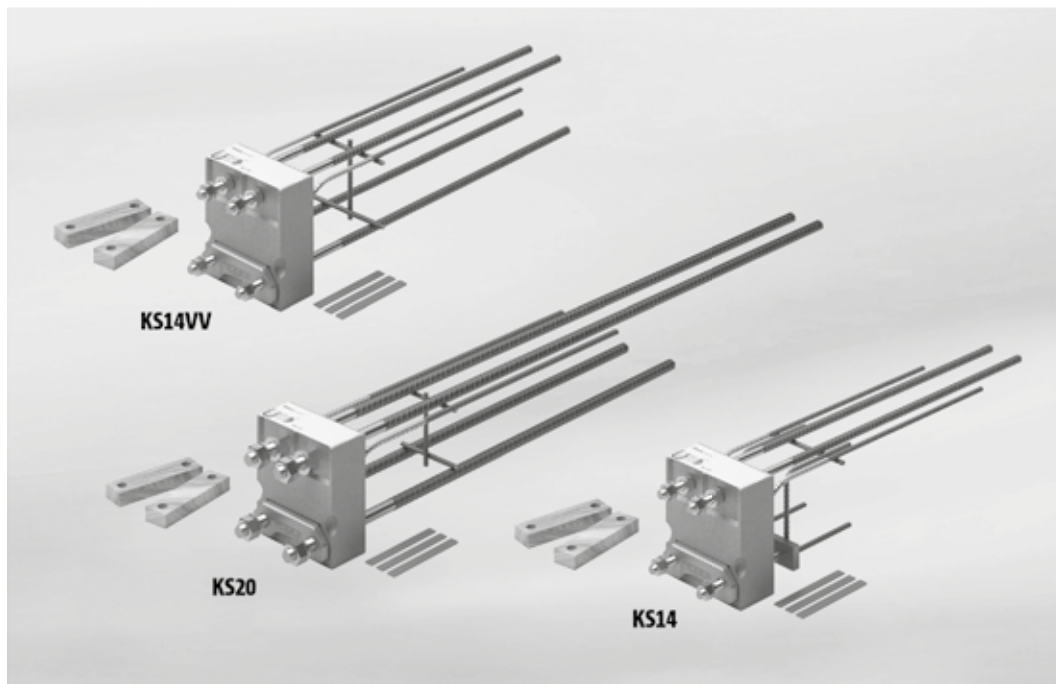
i Navodilo za krajšanje navojnih palic

Navojne palice na objektu se smejo krajšati le pod pogojem, da po montaži čelne plošče, podložk in matic ostaneta prosti še dve navojni palici.

i Karakteristične gradbeno-fizikalne vrednosti

- ▶ Karakteristične gradbeno-fizikalne vrednosti za vse izdelke se nahajajo v razdelku Gradbena fizika pod Karakteristične gradbeno-fizikalne vrednosti.

Schöck Isokorb® tip KS



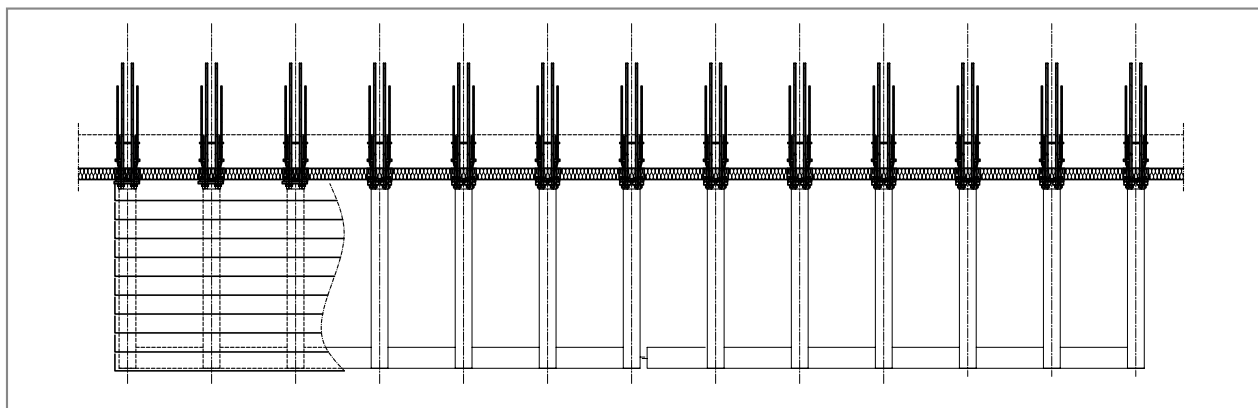
Schöck Isokorb® tip KS

Primeren za konzolne jeklene balkone in nadstreške. Prenaša negativne momente in pozitivne prečne sile. Schöck Isokorb® tip KS20 in tip KS14-VV prenašata pozitivne ali negativne momente in prečne sile.

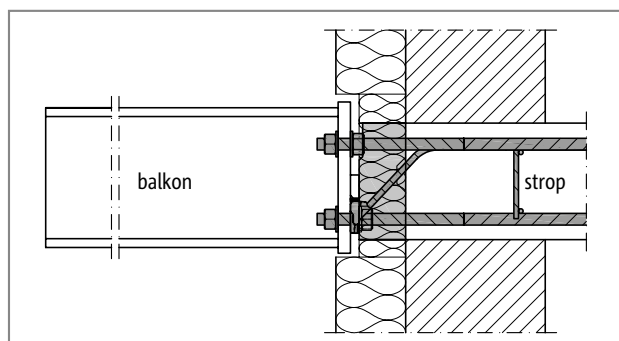
KS

Jeklo/železobetón

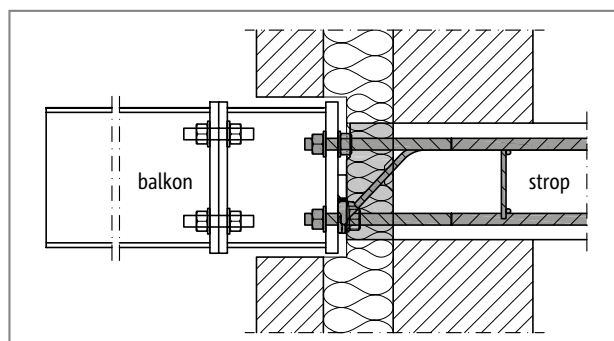
Razvrstitev elementov | Prerezi pri vgrajevanju



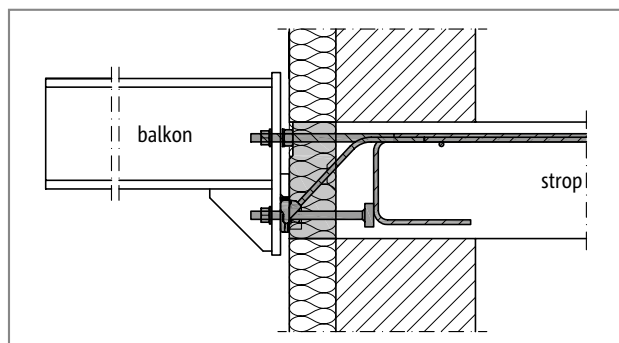
Schöck Isokorb® tip KS: nepodprt konzolni balkon



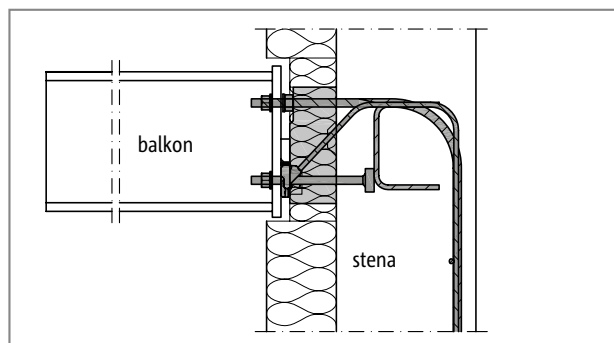
Schöck Isokorb® tip KS: priključek na železobetonski strop; izolacijski element v zunanji izolaciji



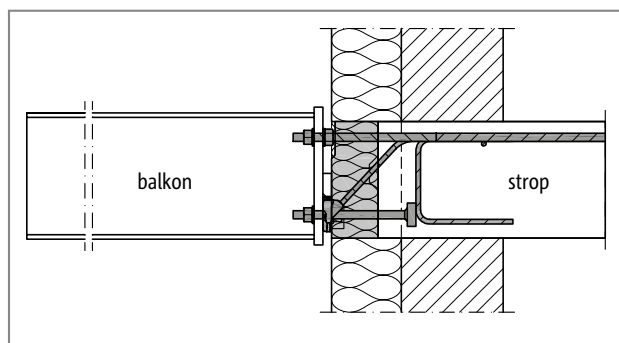
Schöck Isokorb® tip KS: izolacijski element v notranji izolaciji; povezovalni element na objektu med Isokorb® in balkonom nudi fleksibilnost pri gradnji



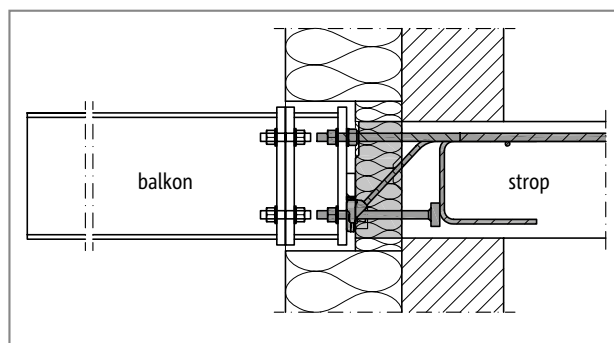
Schöck Isokorb® tip KS: neoviran prehod pri zamiku po višini



Schöck Isokorb® tip KS14: konstrukcija stenskega priključka na osnovi razredov nosilnosti prečnih sil V8 ali V10 za debeline sten nad 200 mm



Schöck Isokorb® tip KS: izolacijski element zaključuje steno s pomočjo zunanjega stropnega napušča poravnano z izolacijo stene; pri tem je potrebno upoštevati razdalje do stranskih robov



Schöck Isokorb® tip KS: priključek jeklenega nosilca na adapter, ki zapolni debelino zunanje izolacije

KS

Jeklo/železobetonski

Različice proizvodov | Tipske oznake | Posebne konstrukcije | Pravilo predznaka

Različice Schöck Isokorb® tip KS

Izvedba Schöck Isokorb® tip KS se lahko spreminja na naslednji način:

- ▶ Razred nosilnosti:
KS14 ali KS20
- ▶ Razred nosilnosti prečnih sil:
Premer prečnih palic V8 ali V10 pri KS14, V10 ali V12 pri KS20 (npr.: KS20-V10);
za prenašanje negativne (dvigajoče) prečne sile je na voljo KS14 razreda nosilnosti VV
- ▶ Višina:
Po tehničnem soglasju $H = 180 \text{ mm}$ do $H = 280 \text{ mm}$, v stopnjah po 10 mm

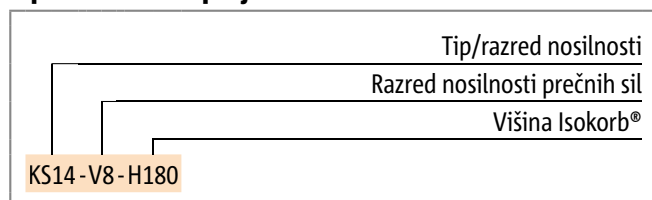
Različice pripomočka za vgrajevanje KS

Izvedba Schöck pripomočka za vgrajevanje KS se lahko spreminja na naslednji način:

- ▶ Razred nosilnosti:
KS14 ali KS20

Pripomoček za vgrajevanje KS14 H180-220 oziroma KS20 H180-220 obstaja samo v višini $h = 200 \text{ mm}$ (predstavitve glejte na strani 39).

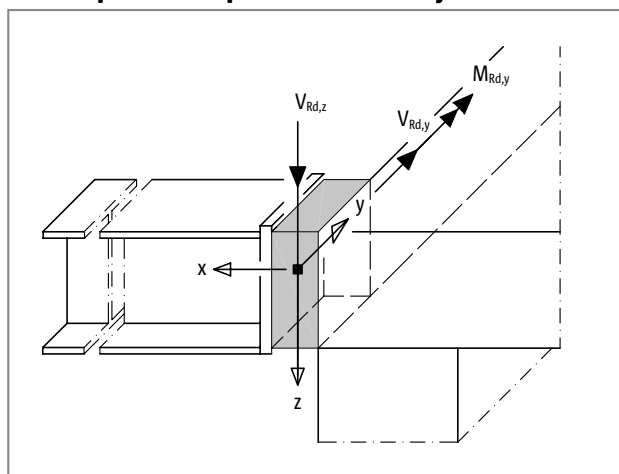
Tipske oznake v projektnih dokumentih



i Posebne konstrukcije

V situacijah, ko priključkov ni mogoče izvesti s standardnimi različicami proizvodov, ki so predstavljeni v teh informacijah, lahko zahtevate dodatne informacije pri našem tehničnem svetovalcu (glejte stik na strani 3).

Pravilo predznaka pri dimenzioniranju

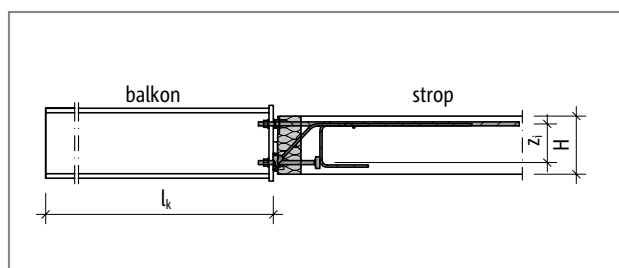


Schöck Isokorb® tip KS: pravilo predznaka pri dimenzioniranju

Dimenzioniranje

i Navodila za dimenzioniranje

- ▶ Področje uporabe Schöck Isokorb® zajema stropne in balkonske konstrukcije s pretežno mirujočimi, enakomerno porazdeljenimi prometnimi obtežbami po EN 1991-1-1 (EC1).
- ▶ Za gradbene elemente, priključene na obeh straneh Isokorb®, je potrebno predložiti statični izračun.
- ▶ Glede na priključeno jekleno konstrukcijo je potrebno namestiti najmanj dva elementa Schöck Isokorb® tip KS, ki ju med seboj povežemo tako, da sta v njunem položaju zavarovana pred zasukom. Posamezen Isokorb® računsko namreč ne more prenašati torzije (tj. momenta $M_{Ed,x}$).
- ▶ Pri posrednem ležajenju Schöck Isokorb® tip KS mora statik predvsem izračunati prenašanje obremenitev v železobetonskem elementu.
- ▶ Dimenzionirne vrednosti se nanašajo na zadnji rob čelne plošče.
- ▶ Nazivna debelina c_{nom} pokrivnega betona po EN 1992-1-1 (EC2) v notranjosti znaša 20 mm.
- ▶ Vse različice Isokorb® tip KS lahko prenašajo pozitivne prečne sile. Za negativne (dvigajoče) prečne sile je potrebno izbrati tipe KS14-VV, KS20-V10 ali KS20-V12.
- ▶ Za upoštevanje dvigajočih sil pri jeklenih balkonih ali nadstreških pogosto zadostujeta dva Isokorb® tip KS-VV. To velja tudi v primerih, kadar so za celotno dimenzioniranje potrebni dodatni tipi KS.



Schöck Isokorb® tip KS: statični sistem; dimenzionirne vrednosti se nanašajo na predstavljeno konzolno dolžino l_k

Notranja ročica

Schöck Isokorb® tip		KS14	KS20
Notranja ročica pri		z_i [mm]	
Višina Isokorb® H [mm]	180	113	108
	200	133	128
	220	153	148
	240	173	168
	260	193	188
	280	213	208

KS

Jeklo/železobetón

Dimenzioniranje

Dimenzioniranje pri pozitivni prečni sili in negativnemu momentu

Schöck Isokorb® tip		KS14-V8, KS14-VV			KS14-V10		
Projektne vrednosti pri		Trdnost betona \geq C25/30					
		$V_{Rd,z}$ [kN/element]					
		10	20	30	30	40	45
		$M_{Rd,y}$ [kNm/element]					
Višina Isokorb® H [mm]	180	-11,0	-9,9	-8,9	-8,9	-7,8	-7,3
	200	-12,9	-11,7	-10,4	-10,4	-9,2	-8,5
	220	-14,9	-13,4	-12,0	-12,0	-10,5	-9,8
	240	-16,8	-15,2	-13,6	-13,6	-11,9	-11,1
	260	-18,7	-16,9	-15,1	-15,1	-13,3	-12,4
	280	-20,7	-18,7	-16,7	-16,7	-14,7	-13,7
	180 - 280	$\pm 2,5$			$\pm 4,0$		

Dimenzioniranje pri negativni prečni sili in pozitivnem momentu

Schöck Isokorb® tip		KS14-VV
Projektne vrednosti pri		Trdnost betona \geq C25/30
		$M_{Rd,y}$ [kNm/element]
Višina Isokorb® H [mm]	180	9,0
	200	10,6
	220	12,2
	240	13,8
	260	15,4
	280	17,0
	180 - 280	$V_{Rd,z}$ [kN/element] -12,0
180 - 280	$V_{Rd,y}$ [kN/element] $\pm 2,5$	

Schöck Isokorb® tip	KS14-V8, KS14-VV	KS14-V10
Dolžina Isokorb® [mm]	180	180
Natezne palice	2 \varnothing 14	2 \varnothing 14
Prečne palice	2 \varnothing 8	2 \varnothing 10
Tlačni ležaji/tlačne palice	2 \varnothing 14	2 \varnothing 14
Navoji	M16	M16

i Navodila za dimenzioniranje

Prenosljivi moment $M_{Rd,y}$ je odvisen od prenosljivih prečnih sil $V_{Rd,z}$ in $V_{Rd,y}$. Za negativne momente $M_{Rd,y}$ se lahko vmesne vrednosti linearno interpolirajo ali računajo, kot sledi. Ekstrapolacija pri manjših prenosljivih prečnih silah ni dovoljena.

► Tip KS14:

$$M_{Rd,y} = -[\min(98,2 \cdot z_i \cdot 10^{-3}; (106,5 - \cos 20^\circ \cdot V_{Rd,z}) \cdot z_i \cdot 10^{-3}; (106,5 - \cos 20^\circ / \sin 20^\circ \cdot |V_{Rd,y}|) \cdot z_i \cdot 10^{-3})] \text{ [kNm/element]}$$

► z_i = notranja ročica [mm], glejte tabelo str. 29; prenosljivi prečni sili $V_{Rd,z}$, $V_{Rd,y}$ [kN]

► Upoštevati je potrebno maksimalne dimenzijske vrednosti pri posameznih razredih nosilnosti prečnih sil:

V8, VV: max. $V_{Rd,z}$ = 30,9 kN, max. $V_{Rd,y}$ = $\pm 2,5$ kN

V10: max. $V_{Rd,z}$ = 48,3 kN, max. $V_{Rd,y}$ = $\pm 4,0$ kN

Dimenzioniranje

Schöck Isokorb® tip		KS20-V10			KS20-V12			
Projektne vrednosti pri		Trdnost betona \geq C25/30						
		$V_{Rd,z}$ [kN/element]						
		25	35	45	45	55	65	
Višina Isokorb® H [mm]		$M_{Rd,y}$ [kNm/element]						
		180	-22,6	-21,6	-20,6	-20,6	-19,6	-18,6
		200	-26,8	-25,6	-24,4	-24,4	-23,2	-22,0
		220	-31,0	-29,6	-28,2	-28,2	-26,8	-25,4
		240	-35,2	-33,6	-32,1	-32,1	-30,4	-28,9
		260	-39,4	-37,6	-35,9	-35,9	-34,1	-32,3
		280	-43,6	-41,6	-39,7	-39,7	-37,7	-35,7
		$V_{Rd,y}$ [kN/element]						
180 - 280	±4,0			±6,5				

Schöck Isokorb® tip		KS20-V10	KS20-V12	
Projektne vrednosti pri		Trdnost betona \geq C25/30		
		$M_{Rd,y}$ [kNm/element]		
Višina Isokorb® H [mm]	180	11,2		
	200	13,3		
	220	15,4		
	240	17,4		
	260	19,5		
	280	21,6		
	$V_{Rd,z}$ [kN/element]		-12,0	
	180 - 280	±4,0		±6,5

Schöck Isokorb® tip	KS20-V10	KS20-V12
Dolžina Isokorb® [mm]	180	180
Natezne palice	2 \varnothing 20	2 \varnothing 20
Prečne palice	2 \varnothing 10	2 \varnothing 12
Tlačne palice	2 \varnothing 20	2 \varnothing 20
Navoji	M22	M22

i Navodila za dimenzioniranje

Prenosljivi moment $M_{Rd,y}$ je odvisen od prenosljivih prečnih sil $V_{Rd,z}$ in $V_{Rd,y}$. Za negativne momente $M_{Rd,y}$ se lahko vmesne vrednosti linearno interpolirajo ali računajo, kot sledi. Ekstrapolacija pri manjših prenosljivih prečnih silah ni dovoljena.

► Tip KS20:

$$M_{Rd,y} = -[\min(210,2 \cdot z_i \cdot 10^{-3}; (232,9 - \cos 20^\circ \cdot V_{Rd,z}) \cdot z_i \cdot 10^{-3}; (232,9 - \cos 20^\circ / \sin 20^\circ \cdot |V_{Rd,y}|) \cdot z_i \cdot 10^{-3})] \text{ [kNm/element]}$$

► z_i = notranja ročica [mm], glejte tabelo str. 29; prenosljivi prečni sili $V_{Rd,z}$, $V_{Rd,y}$ [kN]

► Upoštevati je potrebno maksimalne dimenzionirne vrednosti pri posameznih razredih nosilnosti prečnih sil:

V10: max. $V_{Rd,z}$ = 48,3 kN, max. $V_{Rd,y}$ = ±4,0 kN

V12: max. $V_{Rd,z}$ = 69,6 kN, max. $V_{Rd,y}$ = ±6,5 kN

Deformacije/nadvišanje

Deformacija

V tabeli navedeni deformacijski faktorji ($\tan \alpha$ [%]) izhajajo samo iz deformacije Schöck Isokorb® na meji nosilnosti zaradi obremenitve Isokorb® z momentom. Služijo za oceno potrebnega nadvišanja. Računsko nadvišanje balkona se dobi iz deformacije jeklene konstrukcije plus deformacije Schöck Isokorb®. Nadvišanje balkona, ki ga mora navesti statik/projektant v izvedbenih načrtih (podlaga: izračunana skupna deformacija iz prispevkov konzolne plošče + kota zasuka stropa + Schöck Isokorb®), je treba zaokrožiti tako, da je upoštevana projektna smer odtekanja vode (zaokroževanje navzgor: pri odtekanju proti fasadi zgradbe, zaokroževanje navzdol: pri odtekanju proti koncu konzolne plošče).

Deformacija ($w_{\bar{u}}$) zaradi Schöck Isokorb®

$$w_{\bar{u}} = \tan \alpha \cdot l_k \cdot (M_{Ed,GZG} / M_{Rd}) \cdot 10 \text{ [mm]}$$

Uporabljeni faktorji:

$\tan \alpha$ = uporabite vrednost iz tabele

l_k = konzolna dolžina [m]

$M_{Ed,GZG}$ = relevanten upogibni moment [kNm] na meji uporabnosti za izračun deformacije $w_{\bar{u}}$ [mm] Schöck Isokorb®.

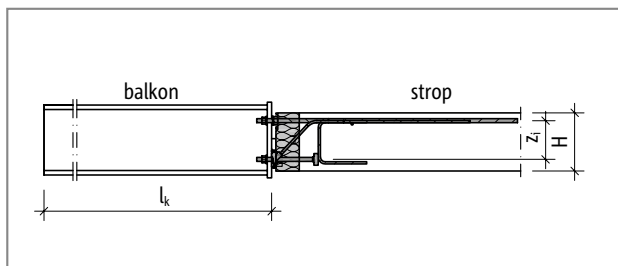
Kombinacijo obremenitev, ki jih je potrebno privzeti za deformacijo, določi statik.

(Priporočilo: kombinacija obremenitev za izračun nadvišanja $w_{\bar{u}}$: $g + 0,3 \cdot q$;

$M_{Ed,GZG}$ se izračuna na meji uporabnosti)

M_{Rd} = maksimalni dimenzionirni moment [kNm] Schöck Isokorb®

Primer izračuna glejte na strani 53



Schöck Isokorb® tip KS: statični sistem; dimenzionirne vrednosti se nanašajo na predstavljeno konzolno dolžino l_k

Schöck Isokorb® tip		KS14-V8	KS14-V10	KS14-VV	KS20-V10	KS20-V12
Deformacijski faktorji pri		$\tan \alpha$ [%]				
Višina Isokorb® H [mm]	180	0,8	0,7	1,2	1,5	1,5
	200	0,7	0,6	1,0	1,3	1,2
	220	0,6	0,5	0,9	1,1	1,1
	240	0,5	0,5	0,8	1,0	0,9
	260	0,5	0,4	0,7	0,9	0,9
	280	0,4	0,4	0,6	0,8	0,8

Torzijska togost

Torzijska togost

Za izračune na meji uporabnosti je potrebno upoštevati torzijsko togost Schöck Isokorb®. Če je potrebna preiskava nihajnih lastnosti priključene jeklene konstrukcije, je nujno potrebno upoštevati tudi dodatne deformacije, ki izhajajo iz Schöck Isokorb®.

Schöck Isokorb® tip		KS14-V8	KS14-V10	KS14-VV	KS20-V10	KS20-V12
Vzmetne konstante pri		C [kNm/rad]				
Višina Isokorb® H [mm]	180	1300	1300	800	1500	1500
	200	1700	1700	1200	2000	2000
	220	2300	2300	1500	2800	2800
	240	3100	2700	2000	3400	3600
	260	3500	3800	2500	4300	4000
	280	4800	4200	3200	5300	5000

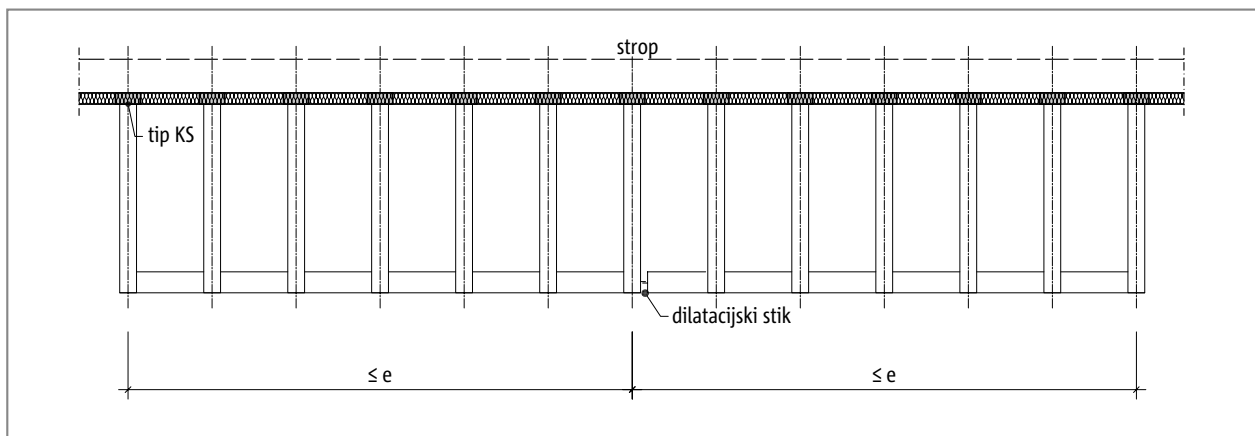
KS

Jeklo/železobetón

Razdalja med dilatacijskimi stiki

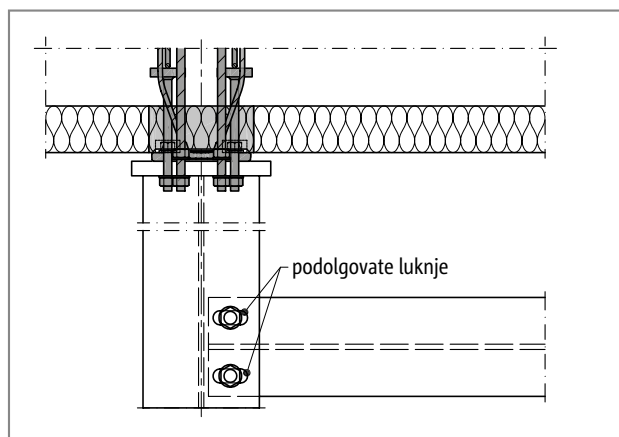
Maksimalna razdalja med dilatacijskimi stiki

Na zunanjem gradbenem elementu je potrebno razporediti dilatacijske stike. Za spremembo dolžine zaradi temperature deformacije je merodajna maksimalna razdalja e do osi najzunanjšega Schöck Isokorb® tip KS. Pri tem lahko zunanji gradbeni element ob straneh presega Schöck Isokorb®. Na fiksni točki, kot so na primer vogali, velja polovična maksimalna razdalja e od fiksne točke. Računanje dovoljenih razdalj med stiki temelji na železobetonski balkonski plošči, ki je trdno povezana z jeklenimi nosilci. Če so izvedeni konstrukcijski ukrepi za medsebojno premičnost balkonske plošče in posameznih jeklenih nosilcev, so merodajne samo razdalje med nepremično grajenimi priključki (glejte detajl).



Schöck Isokorb® tip KS: maksimalna razdalja med dilatacijskimi stiki e

Razdalja med dilatacijskimi stiki



Schöck Isokorb® tip KS: detajl dilatacijskega stika, ki omogoča premičnost pri temperaturnem raztezanju

Schöck Isokorb® tip		KS14	KS20
Maksimalna razdalja med dilatacijskimi stiki		e [m]	
Debelina izolacijskega telesa [mm]	80	5,7	3,5

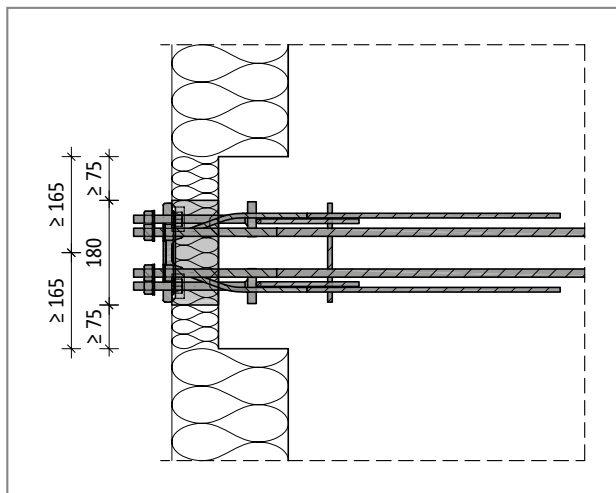
KS

Jeklo/železobetón

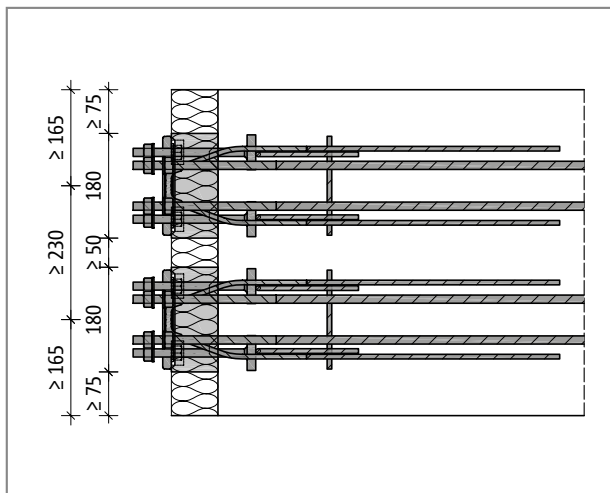
Razdalje od robov

Razdalje od robov in medosne razdalje

Schöck Isokorb® tip KS mora biti nameščen tako, da so upoštewane minimalne razdalje od robov glede na notranji železobetonski gradbeni element in minimalne medosne razdalje med elementoma Isokorb®:



Schöck Isokorb® tip KS: razdalje od robov



Schöck Isokorb® tip KS: medosna razdalja, razdalja med elementoma in razdalji od robov

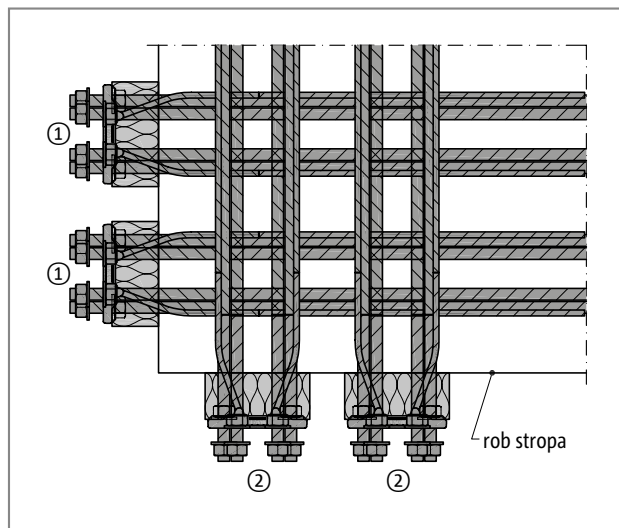
i Razdalje od robov in medosne razdalje

- ▶ O situacijah priključkov, ki jih ni mogoče izvesti z razdaljami od robov in medosnimi razdaljami, predstavljenimi v teh informacijah, lahko zahtevate dodatne informacije pri našem tehničnem svetovalcu (za stik glejte stran 3).
- ▶ Razdalje od robov in medosne razdalje so predstavljene v skladu s splošnim tehničnim soglasjem št. Z-15.7-292.
- ▶ Če so razdalje med robovi in medosne razdalje manjše, je potrebno zmanjšati nosilnost tipa KS.
- ▶ O zmanjšanih dimenzionirnih vrednostih se lahko pozanimате na internetni strani Schöck ali pri tehničnem svetovalcu.

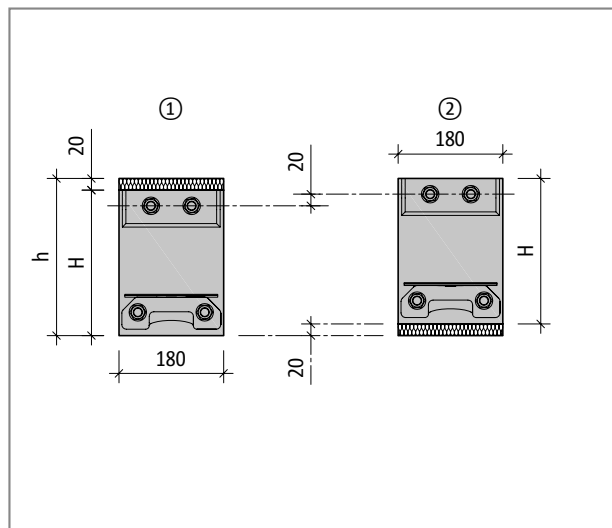
Zunanji vogal

Zamik po višini pri zunanjem vogalu

Na zunanjem vogalu sta elementa Schöck Isokorb® tip KS razporejena pravokotno eden na drugega. Natezne, tlačne in prečne palice se križajo, zaradi česar je potrebno Schöck Isokorb® tip KS namestiti z zamikom po višini. Vsled tega je potrebno na objektu vsakokrat namestiti izolacijski trak 20 mm neposredno pod oz. neposredno nad izolacijskim elementom Schöck Isokorb® tip KS.



Schöck Isokorb® tip KS: zunanji vogal



Schöck Isokorb® tip KS: razporeditev z zamikom po višini

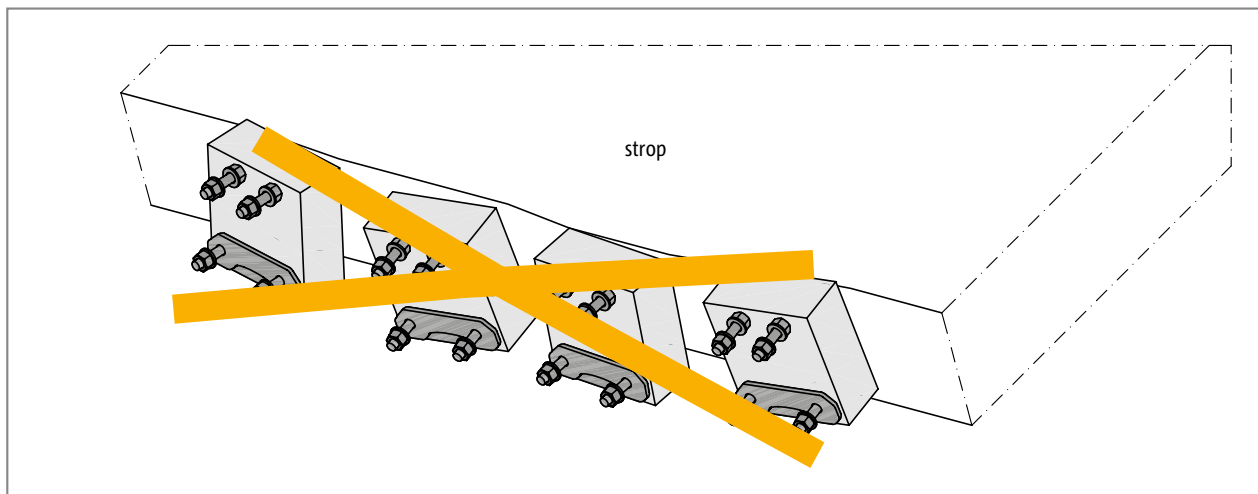
i Zunanji vogal

- ▶ Rešitev vogala s tipom KS zahteva debelino stropa $h \geq 200$ mm!
- ▶ Pri izvedbi vogalnega balkona je potrebno paziti na to, da se razlika višin 20 mm na vogalu upošteva tudi pri čelnih ploščah na objektu!
- ▶ Upoštevati je potrebno medosne razdalje, razdalje med elementi Schöck Isokorb® tip KS in njihove razdalje od robov.

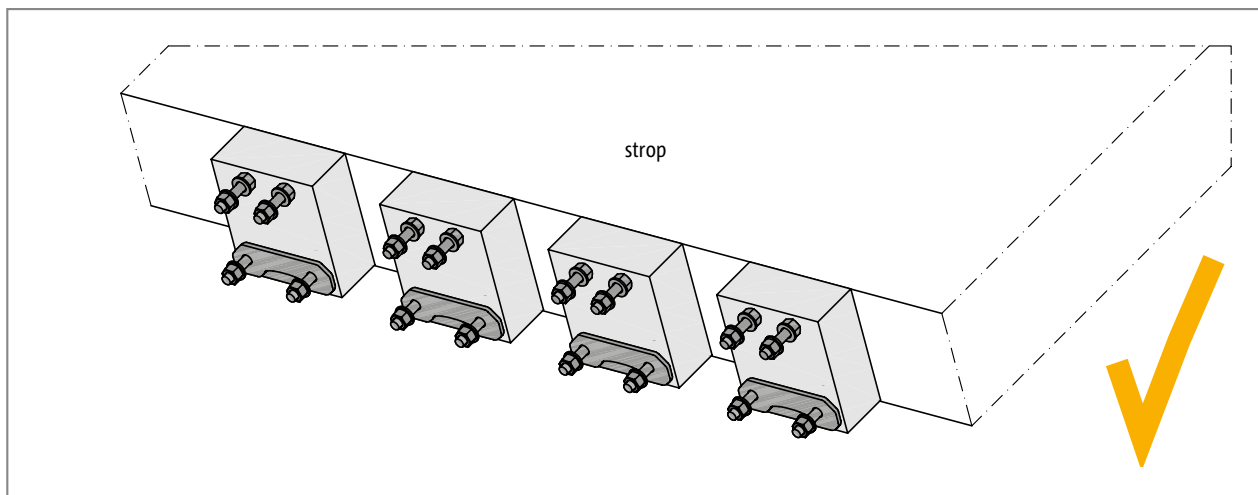
KS

Jeklo/železobetón

Natančnost vgrajevanja



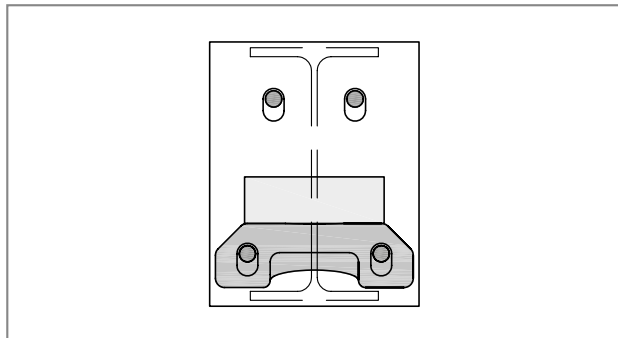
Schöck Isokorb® tip KS: zasukani in premaknjeni elementi zaradi pomanjkljivega fiksiranja lege med betoniranjem



Schöck Isokorb® tip KS: zanesljivo fiksiranje lege med betoniranjem omogoča doseganje potrebne natančnosti vgrajevanja.

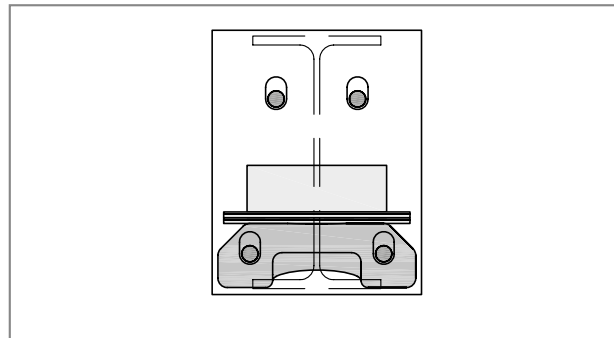
Ker predstavlja Schöck Isokorb® tip KS povezavo med jeklenim in železobetonskim gradbenim elementom, je vprašanje potrebne natančnosti vgrajevanja tipa KS posebej važno. V zvezi s tem upoštevajte DIN 18202:2013-04 "Tolerance v visokogradnji - gradbeni objekti"! Iz tega sledi, da je potrebno v izvedbene načrte grobih gradbenih del nujno vključiti mejna odstopanja potrebne lege Schöck Isokorb® tip KS, ki jih bosta akceptirala tako izvajalec grobih del kot izvajalec jeklenih konstrukcij. O navedenem se je potrebno dogovoriti v preliminarni fazi projektiranja. Na tem mestu velja opozoriti na dejstvo, da izvajalec jeklenih konstrukcij ne more oziroma le z velikimi dodatnimi stroški lahko izravna prevelika dimenzijska odstopanja.

Popravljanje višine jeklenega nosilca - najnižja lega



Schöck Isokorb® tip KS: podporna konzolica leži neposredno na nosilni plošči

Popravljanje višine jeklenega nosilca - najvišja lega



Schöck Isokorb® tip KS: distančne ploščice na nosilni plošči zvišajo lego jeklenega nosilca do največ 10 mm

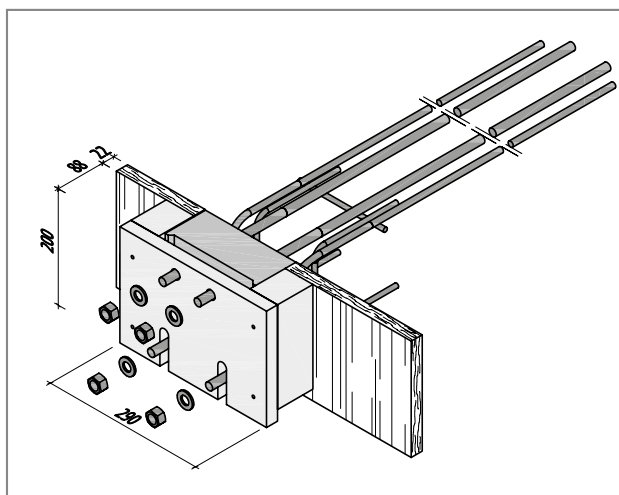
Natančnost vgrajevanja

i Informacije o natančnosti vgrajevanja

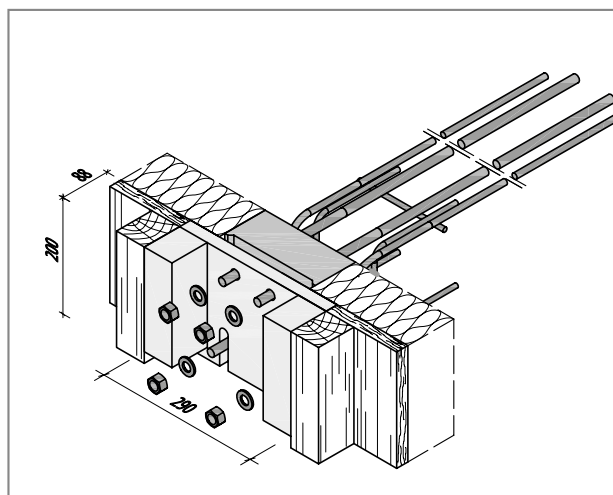
- ▶ Iz konstrukcijskih vzrokov je mogoče s Schöck Isokorb® tip KS popraviti dimenzijska odstopanja v navpični smeri samo do -10 mm.
- ▶ V vodoravni smeri je potrebno določiti tako mejna odstopanja medosnih razdalj tipa KS vzdolž roba stropa kot tudi mejna odstopanja od linije poravnosti, pri čemer ne smemo pozabiti na določitev mejne vrednosti zasukov.
- ▶ Za dimenzijsko pravilno vgrajevanje in fiksiranje lege tipa KS med betoniranjem se nujno priporoča uporaba na gradbišču izdelane šablone.
- ▶ Vodstvo gradbišča mora pravočasno prekontrolirati dogovorjeno natančnost vgrajevanja tipov KS!

Pripomoček za vgrajevanje (opsijski)

Za izboljšanje natančnosti vgrajevanja lahko Schöck opcijsko dobavi pripomoček za vgrajevanje:



Schöck Isokorb® tip KS: predstavitev pripomočka za vgrajevanje



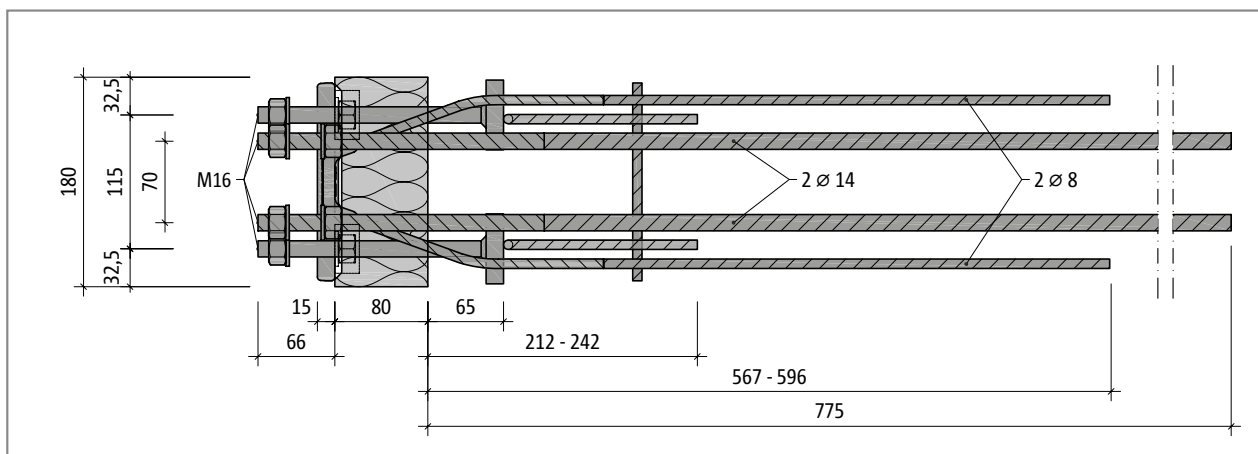
Schöck Isokorb® tip KS: obrnjeno vgrajen pripomoček, ki pri monolitni steni omogoča izolacijo roba stropa brez presledka

Opsijski pripomoček za vgrajevanje Schöck Isokorb® tip KS je tovarniško sestavljen iz lesene plošče in dveh robnih lesenih letev ter služi za fiksiranje lege Isokorb® pred in med betoniranjem. Pri vgrajevanju v „pozitivni legi“ (glejte sliko levo zgoraj) je prirejen za 22 mm debel standardni opaž. Če debelina opaža odstopa, je potrebno pripomoček za vgrajevanje naknadno obdelati na objektu.

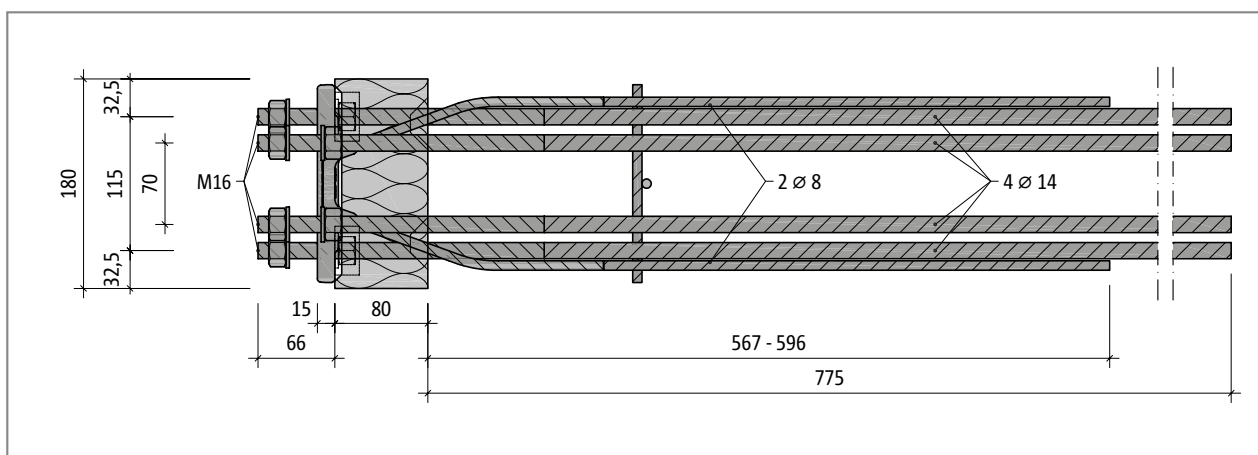
i Navodila za pripomoček za vgrajevanje

- ▶ Pripomoček za vgrajevanje se dobavlja v dveh različnih inačicah. Za tipa KS14 in KS20 obstajata po 200 mm visoka pripomočka za vgrajevanje. S tem se lahko Isokorb® montira v izvedbah H180 do H220.
- ▶ Za odgovore na vprašanja o vgrajevanju Schöck Isokorb® so na voljo področni vodje. Pri zahtevnih pogojih vgrajevanja po dogovoru pomagajo neposredno na gradbišču (za stik: www.schoeck.si/sl/tehnica-podpora).
- ▶ Pripomoček za vgrajevanje Schöck in opaž na objektu se lahko sestavita v šablone, ki omogočajo dimenzijsko ustrezno vgradnjo Isokorb® tip KS.

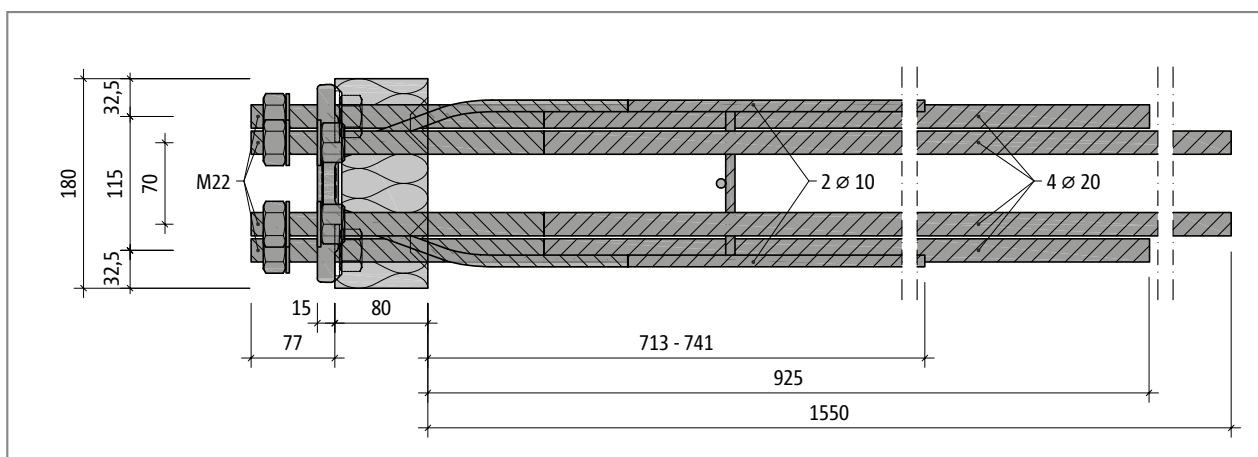
Opis proizvoda



Schöck Isokorb® tip KS14-V8: tloris



Schöck Isokorb® tip KS14-VV: tloris

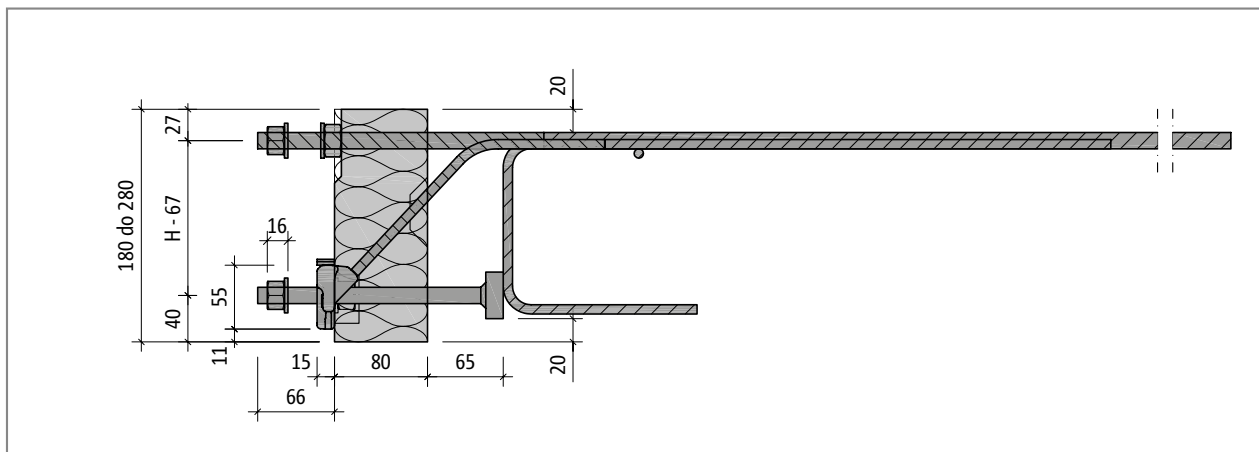


Schöck Isokorb® tip KS20-V10: tloris

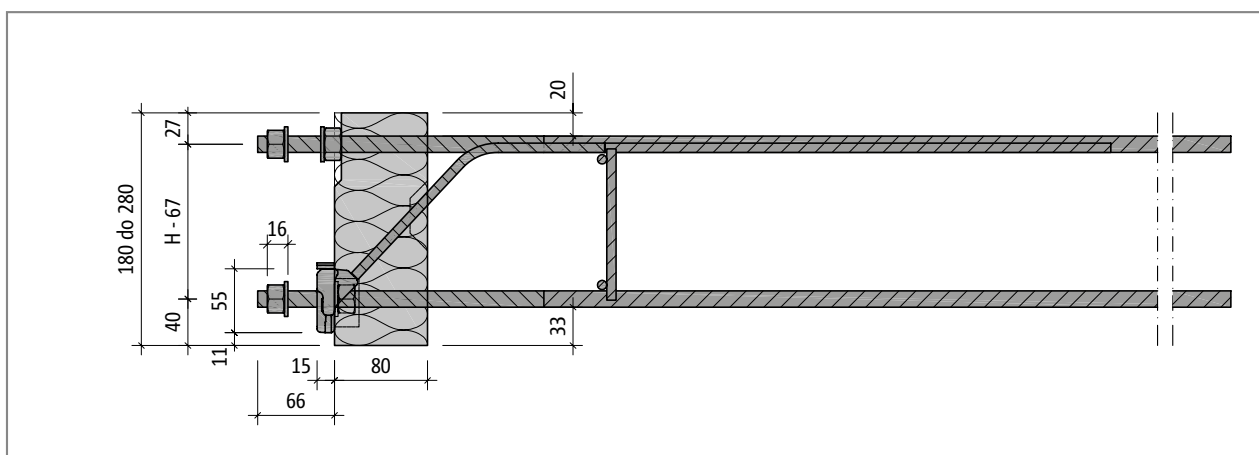
i Podatki o proizvodu

- ▶ Prosta vpenjalna dolžina pri tipu KS14 znaša 30 mm, pri tipu KS20 pa 35 mm.

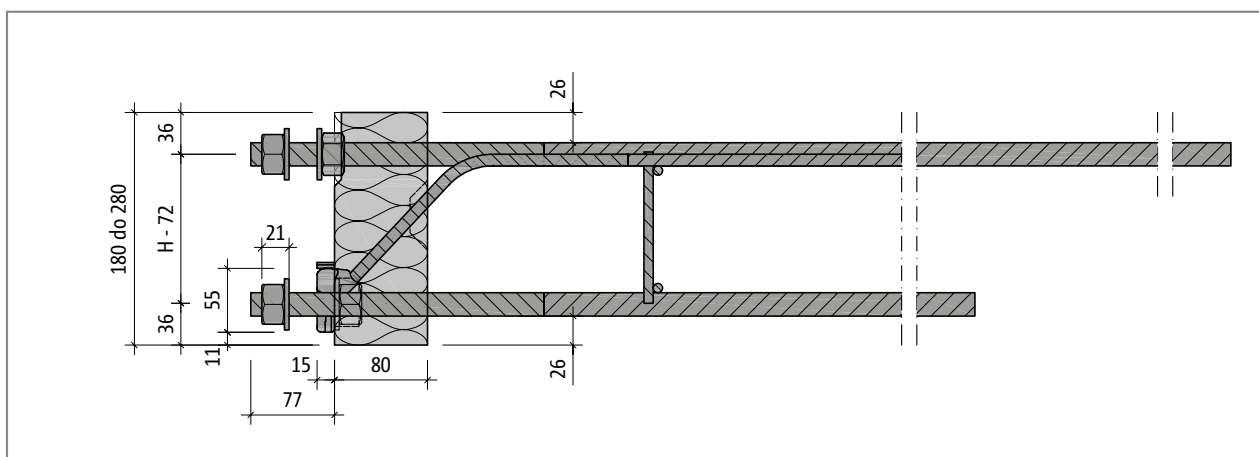
Opis proizvoda



Schöck Isokorb® tip KS14: prerez izdelka



Schöck Isokorb® tip KS14-VV: prerez izdelka



Schöck Isokorb® tip KS20: prerez izdelka

i Podatki o proizvodu

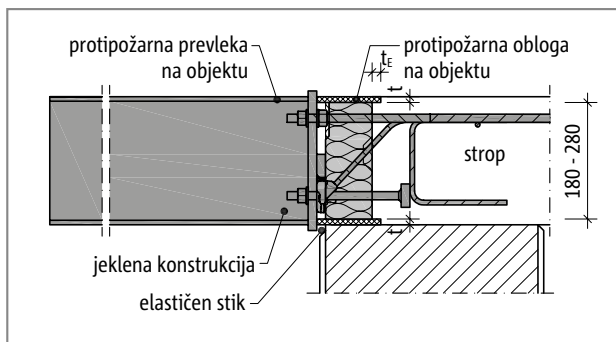
- ▶ Prosta vpenjalna dolžina pri tipu KS14 znaša 30 mm, pri tipu KS20 pa 35 mm.

KS

Jeklo/železobetone

Protipožarna izvedba na objektu

Požarna zaščita



Schöck Isokorb® tip QS: protipožarna obloga na objektu tip QS, jeklana konstrukcija s protipožarno prevleko; prerez

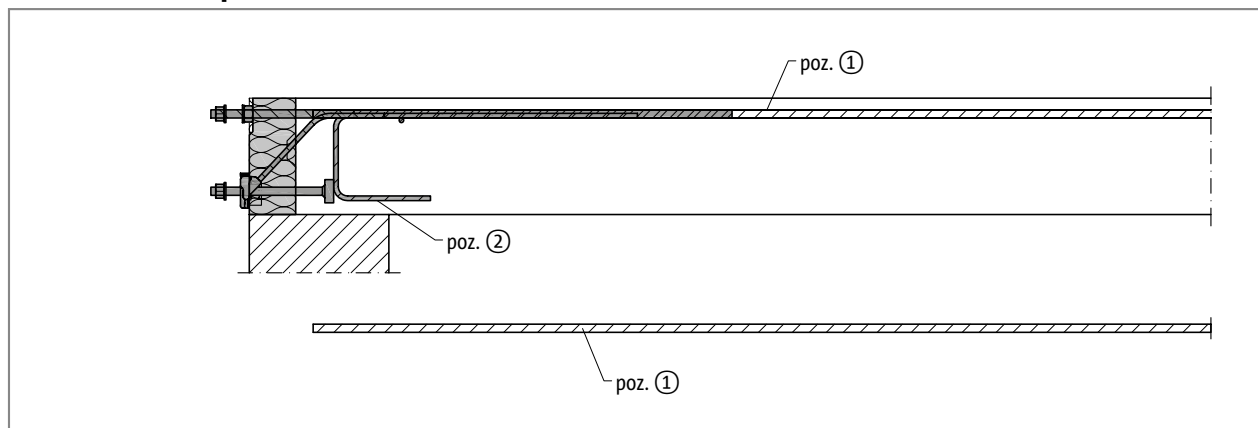
Protipožarno oblogo Schöck Isokorb® je potrebno projektirati in vgraditi na objektu. Pri tem veljajo enaki protipožarni ukrepi, kot so potrebni za vso nosilno konstrukcijo.
Glejte pojasnila na strani 19.

KS

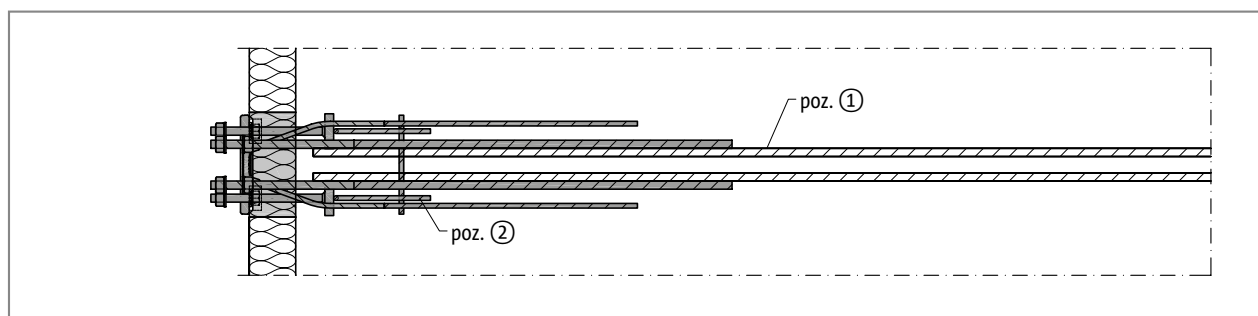
Jeklo/železobetón

Armatura na objektu – vgradnja z betoniranjem

Schöck Isokorb® tip KS14



Schöck Isokorb® tip KS14: armatura na objektu; prerez



Schöck Isokorb® tip KS14: armatura na objektu; tloris

Schöck Isokorb® tip			KS14
Armatura na objektu	Vrsta ležajenja	Višina H [mm]	Strop, (XC1) trdnost betona \geq C25/30 Jeklena balkonska konstrukcija
Poz. 1 prekrivna armatura			
Poz. 1	neposr./posredno	180 - 280	2 \varnothing 14
Poz. 2 robna natezna armatura in natezna armatura v presledku			
Poz. 2	neposr./posredno	180 - 280	obstaja na strani izdelka

i Informacije o armaturi na objektu

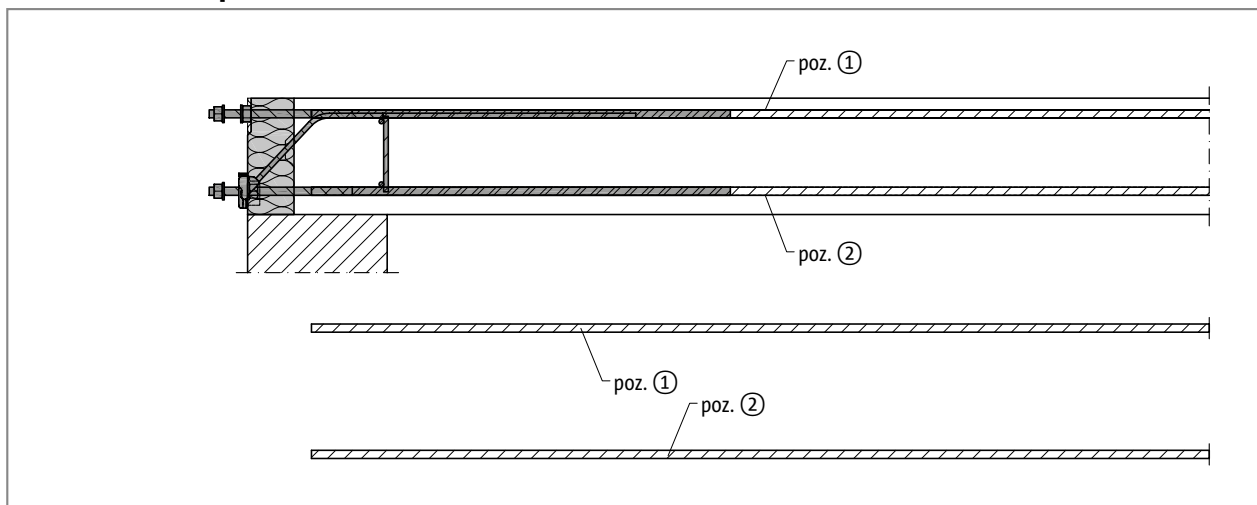
- ▶ Armaturu priključenih železobetonskih gradbenih elementov je treba namestiti čim bližje toplotni izolaciji Schöck Isokorb® ob upoštevanju zahtevane debeline pokrivnega sloja betona.
- ▶ Prekrivni stiki po EN 1992-1-1 (EC2).
- ▶ Tip KS14 zahteva konstrukcijsko prečno armaturo po EN 1992-1-1 (EC2).

KS

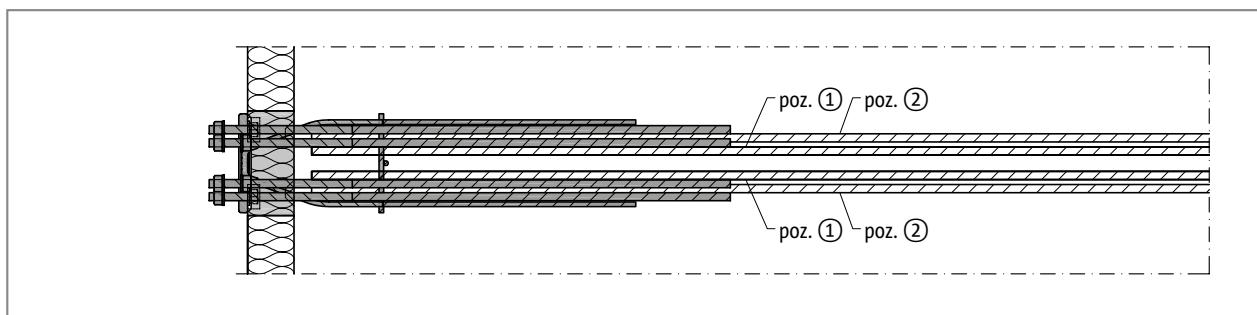
Jeklo/železobetón

Armatura na objektu – vgradnja z betoniranjem

Schöck Isokorb® tip KS14-VV



Schöck Isokorb® tip KS14-VV: armatura na objektu; prerez



Schöck Isokorb® tip KS14-VV: armatura na objektu; tloris

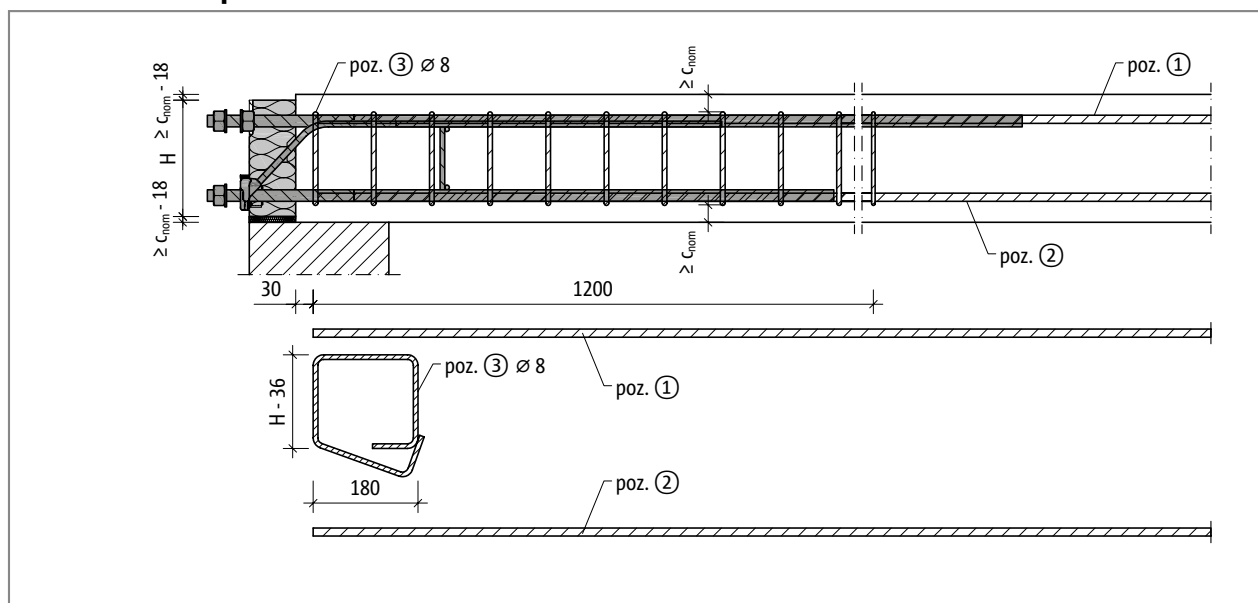
Schöck Isokorb® tip			KS14-VV
Armatura na objektu	Vrsta ležajenja	Višina H [mm]	Strop, (XC1) trdnost betona $\geq C25/30$ Jeklena balkonska konstrukcija
Poz. 1 prekrivna armatura			
Poz. 1	neposr./posredno	180 - 280	2 \varnothing 14
Poz. 2 prekrivna armatura			
Poz. 2	neposr./posredno	180 - 280	potrebna v natezni coni, po navedbi statika

i Informacije o armaturi na objektu

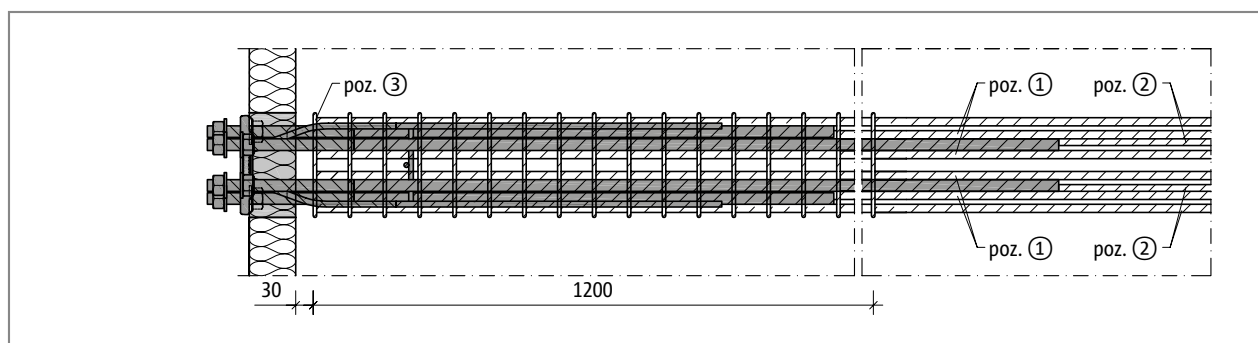
- ▶ Pri tipu KS14-VV velja, da je za prekrivanje linije natezne sile pri delovanju dvigajočih obremenitev (+M_{Ed}) po projektu v določenih primerih potrebno prekrivno stikanje s spodnjo armaturo Isokorb®. To prekrivno armaturo po potrebi navede statik.

Armatura na objektu – vgradnja z betoniranjem

Schöck Isokorb® tip KS20



Schöck Isokorb® tip KS20: armatura na objektu s stremeni $\varnothing 8$ mm; prerez



Schöck Isokorb® tip KS20: armatura na objektu; tloris

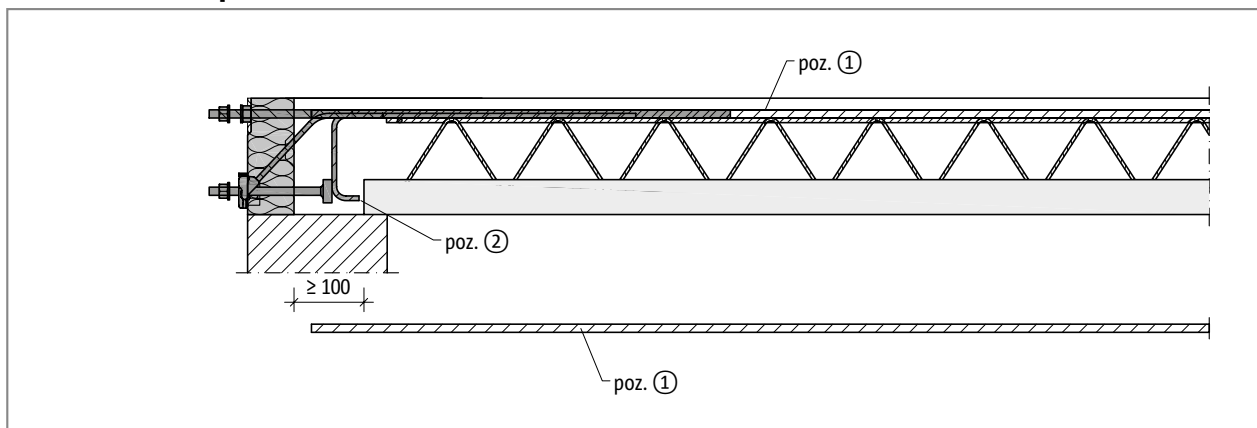
Schöck Isokorb® tip			KS20
Armatura na objektu	Vrsta ležajenja	Višina H [mm]	Strop, (XC1) trdnost betona \geq C25/30 Jeklena balkonska konstrukcija
Poz. 1 prekrivna armatura			
Poz. 1	neposr./posredno	180 - 280	4 $\varnothing 14$
Poz. 2 prekrivna armatura			
Poz. 2	neposr./posredno	180 - 280	potrebna v natezni coni, po navedbi statika
Poz. 3 stremena			
Poz. 3	neposr./posredno	180 - 280	13 $\varnothing 8/100$ mm

i Informacije o armaturi na objektu

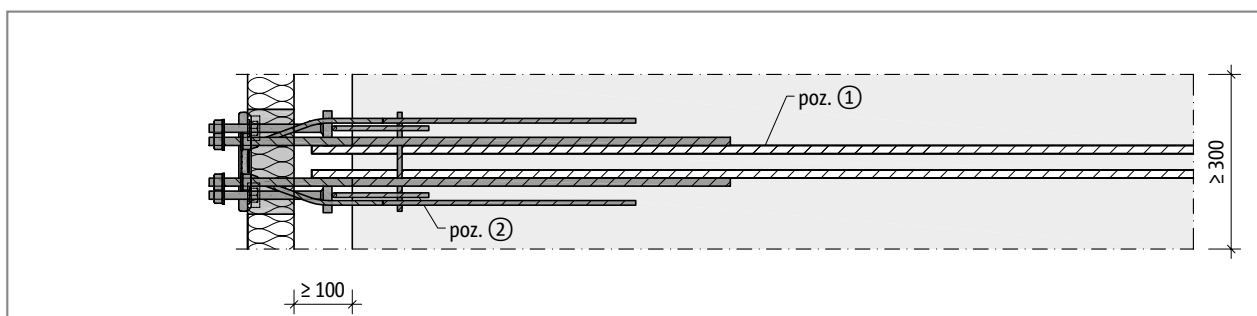
- ▶ Pri tipu KS20 velja, da je za prekrivanje linije natezne sile pri delovanju dvigajočih obremenitev ($+M_{Ed}$) po projektu v določenih primerih potrebno prekrivno stikanje s spodnjo armaturo Isokorb®. To prekrivno armaturo po potrebi navede statik.
- ▶ Tip KS20: zunanja prečna armatura v obliki stremen. Pri uporabi palic premera $\varnothing 8$ mm za stremena je potrebno posebej preveriti, ali je pokrivni sloj betona c_{nom} zadosten. Po potrebi povečamo debelino plošče.

Armatura na objektu - gradnja z montažnimi elementi

Schöck Isokorb® tip KS14



Schöck Isokorb® tip KS14: armatura na objektu pri gradnji s polmontažnimi elementi; prerez



Schöck Isokorb® tip KS14: armatura na objektu pri gradnji s polmontažnimi elementi; tloris

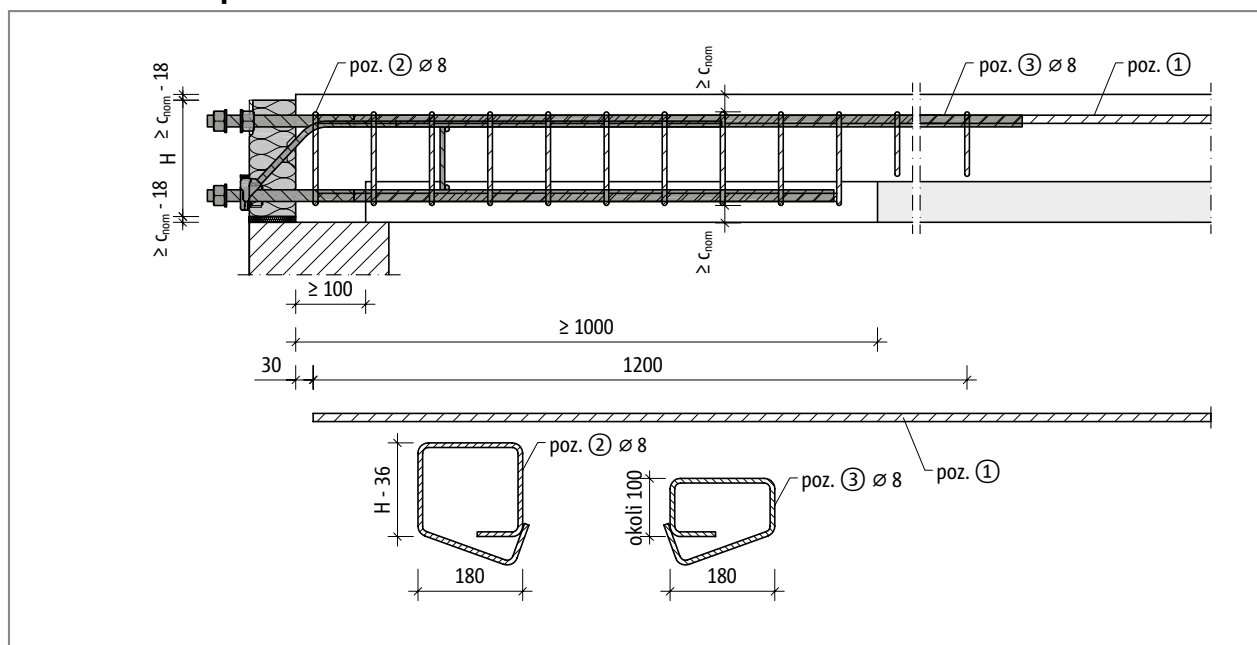
Schöck Isokorb® tip			KS14
Armatura na objektu	Vrsta ležajenja	Višina H [mm]	Strop, (XC1) trdnost betona \geq C25/30 Jeklena balkonska konstrukcija
Poz. 1 prekrivna armatura			
Poz. 1	neposr./posredno	180 - 280	2 \varnothing 14
Poz. 2 robna natezna armatura in natezna armatura v presledku			
Poz. 2	neposr./posredno	180 - 280	obstaja na izdelku, druga možna izvedba z natičnimi stremenji na objektu 2 \varnothing 8

i Informacije o armaturi na objektu

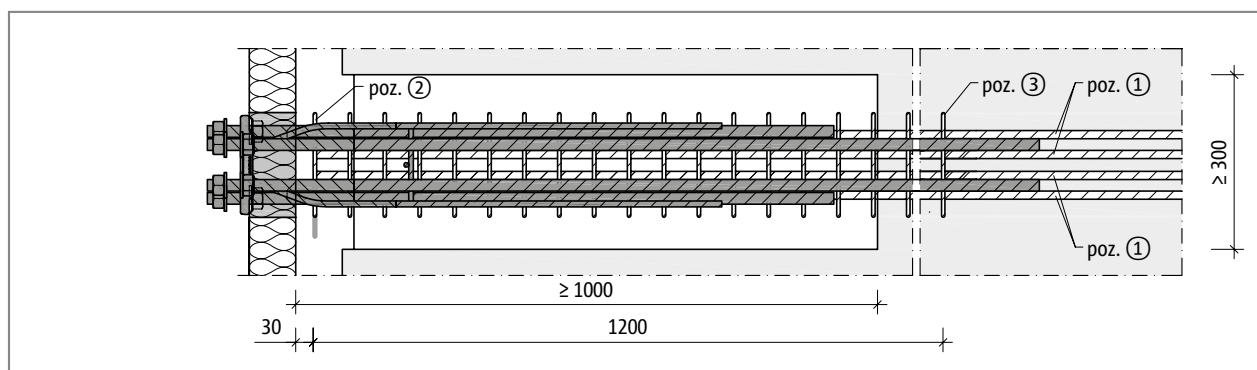
- ▶ Tip KS14 zahteva konstrukcijsko prečno armaturo po EN 1992-1-1 (EC2).
- ▶ Pri uporabi plošč iz elementov se lahko spodnji kraki tovarniških stremen na objektu skrajšajo in zamenjajo z dvema prilegajočima se natičnima stremenoma \varnothing 8 mm.

Armatura na objektu - gradnja z montažnimi elementi

Schöck Isokorb® tip KS20



Schöck Isokorb® tip KS20: armatura na objektu s stremeni $\varnothing 8$ mm pri gradnji s polmontažnimi elementi; prerez



Schöck Isokorb® tip KS20: armatura na objektu pri gradnji s polmontažnimi elementi; tloris

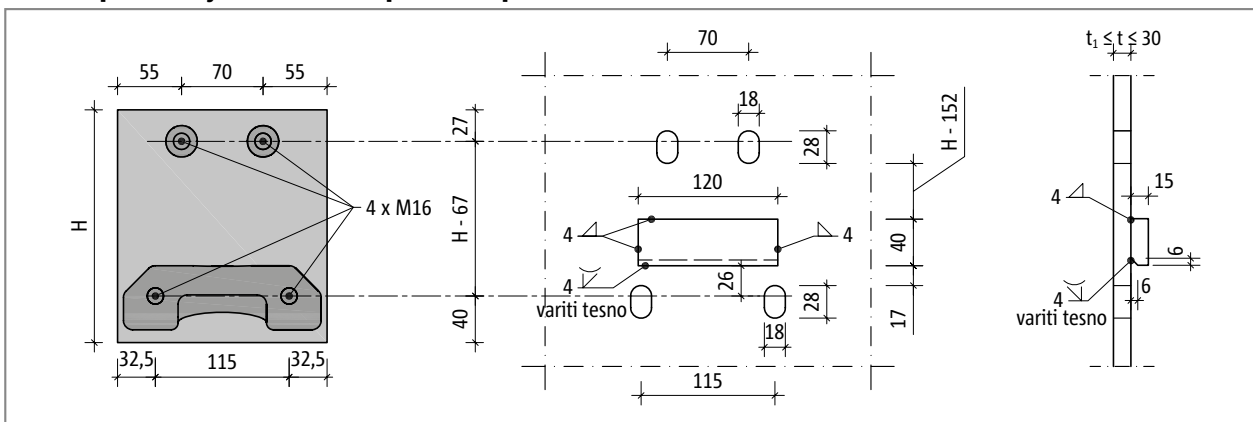
Schöck Isokorb® tip			KS20
Armatura na objektu	Vrsta ležajenja	Višina H [mm]	Strop, (XC1) trdnost betona \geq C25/30 Jeklana balkonska konstrukcija
Poz. 1 prekrivna armatura			
Poz. 1	neposr./posredno	180 - 280	4 $\varnothing 14$
Poz. 2 stremeni			
Poz. 2	neposr./posredno	180 - 280	10 $\varnothing 8/100$ mm
Poz. 3 stremena			
Poz. 3	neposr./posredno	180 - 280	3 $\varnothing 8/100$ mm

i Informacije o armaturi na objektu

- Tip KS20: zunanja prečna armatura v obliki stremen. Pri uporabi palic premera $\varnothing 8$ mm za stremena je potrebno posebej preveriti, ali je pokrivni sloj betona c_{nom} zadosten. Po potrebi povečamo debelino plošče.
- Pri debelih stropih iz elementov lahko izrez v montažnem elementu odpade, če je mogoče vgraditi Isokorb® tip KS v celoti v vrhnji sloj betona.

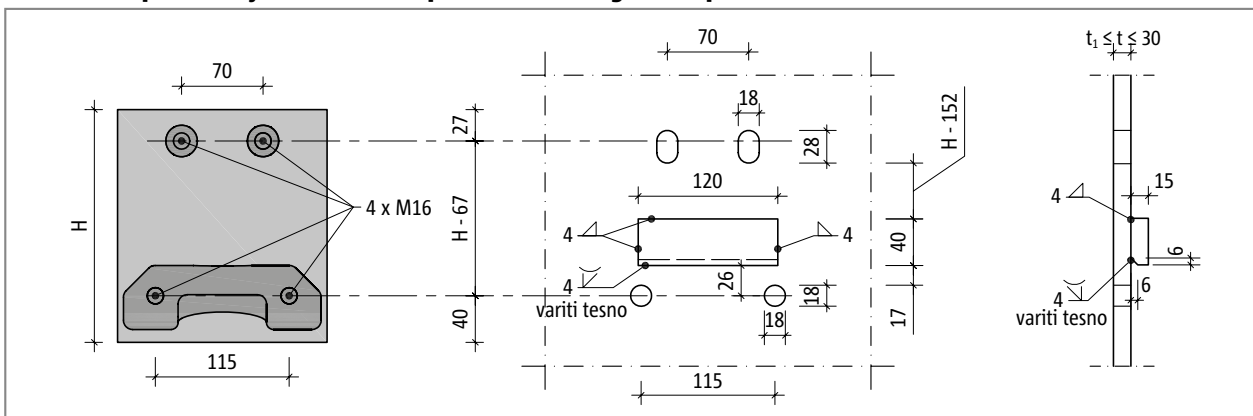
Čelna plošča

KS14 za prenašanje momenta in pozitivne prečne sile



Schöck Isokorb® tip KS14: konstrukcija priključka čelne plošče

KS14-VV za prenašanje momenta in pozitivne ali negativne prečne sile



Schöck Isokorb® tip KS14-VV: konstrukcija priključka čelne plošče; okrogle luknje za prenašanje negativne prečne sile

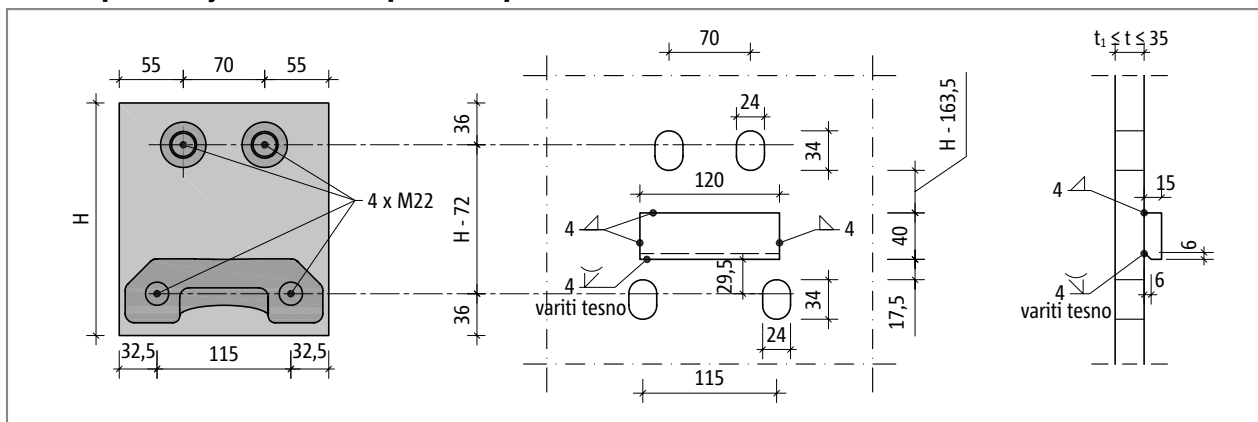
Izbira debeline čelne plošče t se ravna po minimalni debelini plošče t_1 , ki jo določi statik. Debelina čelne plošče t ne sme biti večja od proste vpenjalne dolžine Schöck Isokorb® tip KS.

i Čelna plošča

- ▶ Prikazane podolgovate luknje dovoljujejo dvig čelne plošče do 10 mm. Če ta toleranca ne zadostuje, je potrebno za posamezne primere preveriti, ali je smiselno podaljšanje lukenj.
- ▶ Če po projektu nastopajo dvigajoče obremenitve, mora biti čelna plošča v spodnjem delu izdelana z okroglimi luknjami (namesto podolgovatih). Zaradi slednjega posledično odpade možnost nastavljanja po višini.
- ▶ Če vzporedno s stikom v izolaciji nastopajo vodoravne sile $V_{Ed,y} > 0,342 \cdot \min. V_{Ed,z}$, je potrebno za prenašanje obremenitev v spodnjem delu čelne plošče prav tako izdelati okrogle luknje namesto podolgovatih.
- ▶ Zunanje dimenzije čelne plošče mora določiti statik.
- ▶ V izvedbeni načrt je potrebno vnesti pritezni moment matic, pri čemer velja naslednji pritezni moment:
KS14 (navojna palica M16): $M_r = 50 \text{ Nm}$
- ▶ Pred izdelavo čelnih plošč je potrebno na licu mesta pomeriti zabetonirane Schöck Isokorb®.

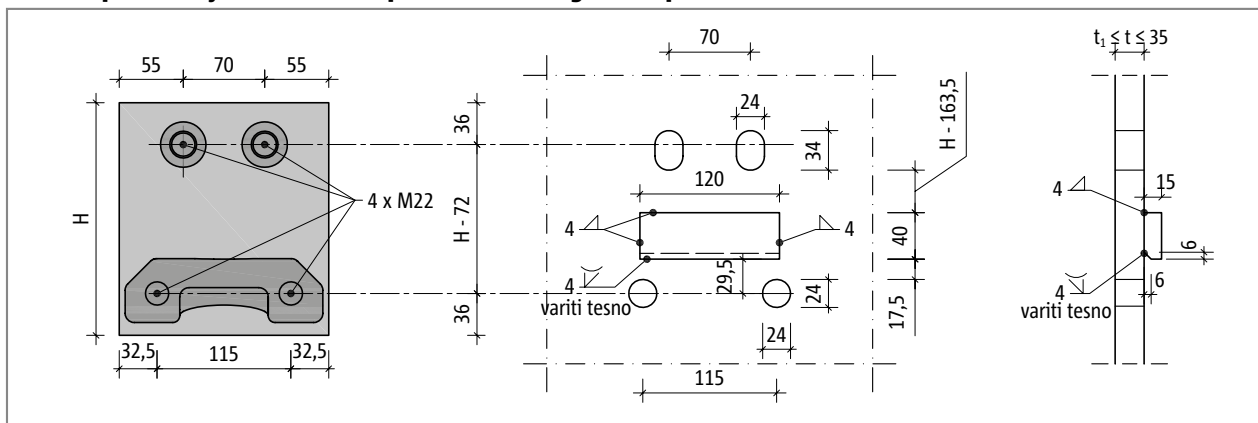
Čelna plošča

KS20 za prenašanje momenta in pozitivne prečne sile



Schöck Isokorb® tip KS20: konstrukcija priključka čelne plošče

KS20 za prenašanje momenta in pozitivne ali negativne prečne sile



Schöck Isokorb® tip KS20: konstrukcija priključka čelne plošče; okrogle luknje za prenašanje negativne prečne sile

Izbira debeline čelne plošče t se ravna po minimalni debelini plošče t_1 , ki jo določi statik. Debelina čelne plošče t ne sme biti večja od proste vpenjalne dolžine Schöck Isokorb® tip KS.

i Čelna plošča

- ▶ Prikazane podolgovate luknje dovoljujejo dvig čelne plošče do 10 mm. Če ta toleranca ne zadostuje, je potrebno za posamezne primere preveriti, ali je smiselno podaljšanje lukenj.
- ▶ Če po projektu nastopajo dvigajoče obremenitve, mora biti čelna plošča v spodnjem delu izdelana z okroglimi luknjami (namesto podolgovatih). Zaradi slednjega posledično odpade možnost nastavljanja po višini.
- ▶ Če vzporedno s stikom v izolaciji nastopajo vodoravne sile $V_{Ed,y} > 0,342 \cdot \min. V_{Ed,z}$, je potrebno za prenašanje obremenitev v spodnjem delu čelne plošče prav tako izdelati okrogle luknje namesto podolgovatih.
- ▶ Zunanje dimenzije čelne plošče mora določiti statik.
- ▶ V izvedbeni načrt je potrebno vnesti pritezni moment matic, pri čemer velja naslednji pritezni moment:
KS20 (navojna palica M22): $M_r = 80 \text{ Nm}$
- ▶ Pred izdelavo čelnih plošč je potrebno na licu mesta pomeriti zabetonirane Schöck Isokorb®.

Pomoč pri projektiranju - gradnja jeklenih konstrukcij

Prosta vpenjalna dolžina

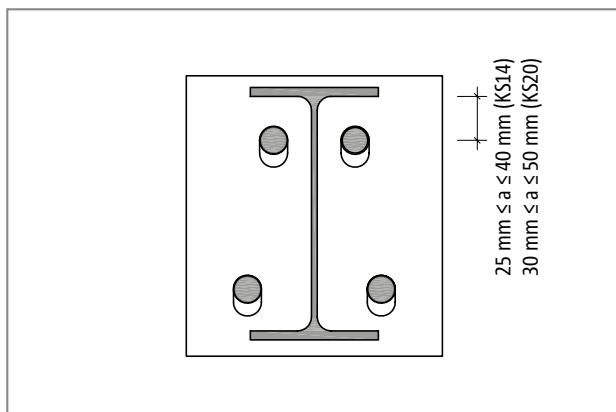
Maksimalna debelina čelne plošče je omejena s prosto vpenjalno dolžino navojnih palic Schöck Isokorb® tip KS.

i Informacije o prosti vpenjalni dolžini

- ▶ Prosta vpenjalna dolžina pri tipu KS14 znaša 30 mm, pri tipu KS20 pa 35 mm.

Izbira profilnih nosilcev

Za dimenzioniranje jeklenih nosilcev se za situacije priključkov na spodnji sliki priporočajo minimalne velikosti, navedene v tabeli.



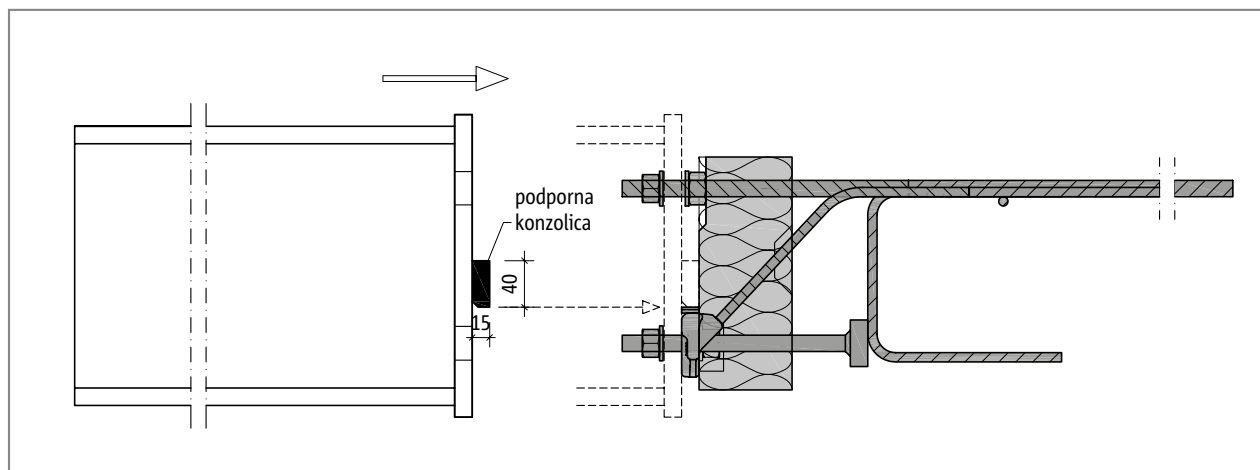
Schöck Isokorb® tip KS20...-H200: priključek čelne plošče na nosilec IPE220

Schöck Isokorb® tip		KS14		KS20	
Priporočene minimalne velikosti nosilcev pri		a = 25 mm		a = 30 mm	
		IPE	HEA/HEB	IPE	HEA/HEB
Višina Isokorb® H [mm]	180	200	200	200	200
	200	220	220	220	220
	220	240	240	240	260
	240	270	280	270	280
	260	300	300	300	300
	280	300	320	300	320

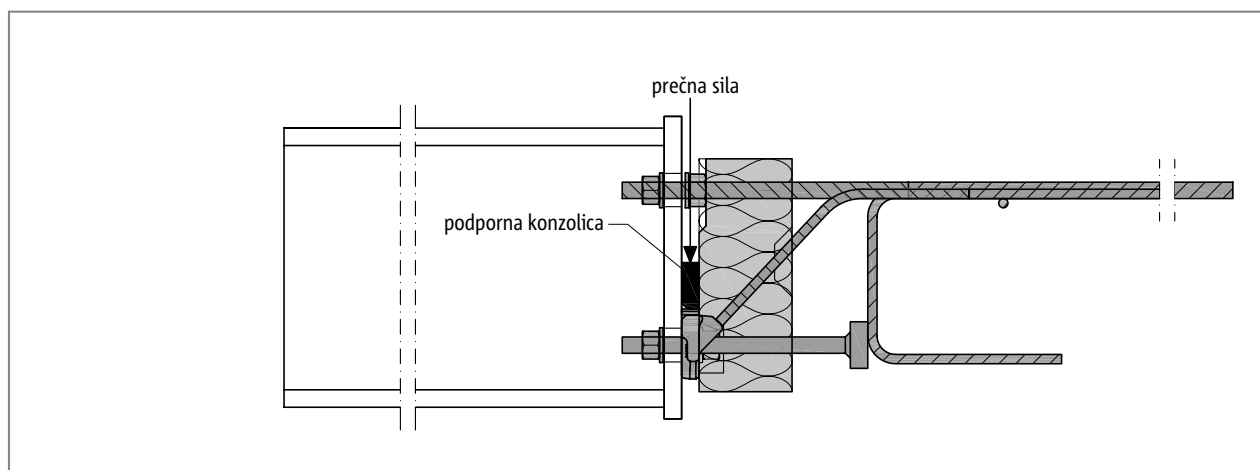
Podporna konzolica na objektu

Podporna konzolica na objektu

Za prenašanje prečnih sil s čelne plošče na Isokorb® tip KS je nujno potrebna podporna konzolica na objektu! Distančne ploščice, ki jih dobavlja Schöck, služijo za pravilno oblikovno povezavo med podporno konzolico in Schöck Isokorb® po višini.



Schöck Isokorb® tip KS: montaža jeklenega nosilca



Schöck Isokorb® tip KS: podporna konzolica na objektu za prenašanje prečne sile

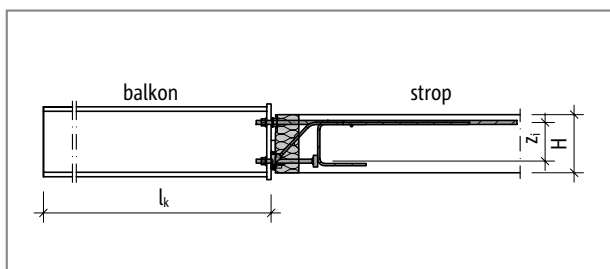
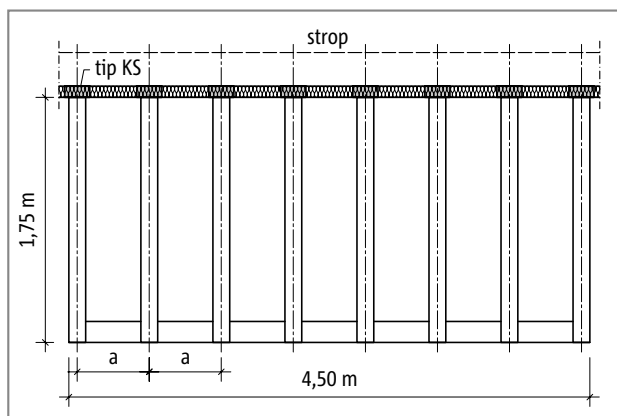
i Podporna konzolica na objektu

- ▶ Kvaliteta jekla po statičnih zahtevah.
- ▶ Protikorozijska zaščita se izvede po varjenju.
- ▶ Na področju gradnje jeklenih konstrukcij je potrebno obvezno preveriti odstopanja dimenzij po grobih gradbenih delih!

KS

Jeklo/železobetón

Primer dimenzioniranja



Statični sistem in projektne obremenitve

Geometrija:	Konzolna dolžina	$l_k = 1,75 \text{ m}$
	Širina balkona	$b = 4,50 \text{ m}$
Debelina notranjega železobetonskega stropa		$h = 200 \text{ mm}$
Medosna razdalja priključkov, izbrana za dimenzioniranje		$a = 0,7 \text{ m}$

Projektne obremenitve:	Lastna teža z lahko oblogo	$g = 0,6 \text{ kN/m}^2$
	Koristna obtežba	$q = 4,0 \text{ kN/m}^2$
	Lastna teža ograje	$F_G = 0,75 \text{ kN/m}$
Vodoravna obtežba ograje na višini držala 1,0 m		$H_G = 0,5 \text{ kN/m}$

Razred izpostavljenosti: znotraj XC 1

Izbrano: kakovost betona C25/30 za strop
pokriveni sloj betona $c_v = 20 \text{ mm}$ za natezne palice Isokorb®

Geometrija priključka: brez zamika po višini, brez spodnje robne vezi, brez balkonske obrobe

Ležajenje stropa: neposredno ležajen rob stropa

Ležajenje balkona: vpenjanje konzolnih nosilcev s tipom KS

Izračuni v mejnem stanju nosilnosti (momentna obremenitev in prečna sila)

Notranje velikosti:

$$M_{Ed} = -[(\gamma_G \cdot g_B + \gamma_Q \cdot q) \cdot l_k^2 / 2 \cdot a + \gamma_G \cdot F_G \cdot a \cdot l_k + \gamma_G \cdot \psi_0 \cdot H_G \cdot 1,0 \cdot a]$$

$$M_{Ed} = -[(1,35 \cdot 0,6 + 1,5 \cdot 4,0) \cdot 1,75^2 / 2 \cdot 0,7 + 1,35 \cdot 0,75 \cdot 0,7 \cdot 1,75 + 1,5 \cdot 0,7 \cdot 0,5 \cdot 1,0 \cdot 0,7]$$

$$= -8,9 \text{ kNm}$$

$$V_{Ed} = -[(\gamma_G \cdot g_B + \gamma_Q \cdot q) \cdot a \cdot l_k + \gamma_G \cdot F_G \cdot a]$$

$$V_{Ed} = +(1,35 \cdot 0,6 + 1,5 \cdot 4,0) \cdot 0,7 \cdot 1,75 + 1,35 \cdot 0,75 \cdot 0,7 = +9,1 \text{ kN}$$

Potrebno število priključkov: $n = (b/a) + 1 = 7,4 = 8$ kosov

Medosna razdalja priključkov: $((4,50 - 0,18)/7) = 0,617 \text{ m}$, pri čemer je širina nosilcev = širina Schöck Isokorb = 0,18 m

Izbrano: **8 kosov Schöck Isokorb® tip KS14-V8-H200**

$$M_{Rd} = -12,9 \text{ kNm} > M_{Ed} = -8,9 \text{ kNm}$$

$$V_{Rd} = +10,0 \text{ kN (glejte stran 30)} > V_{Ed} = +9,1 \text{ kN}$$

Primer dimenzioniranja

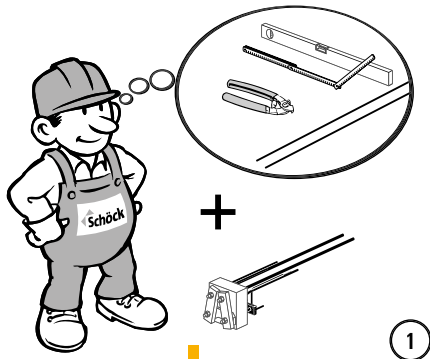
Izračuni na meji uporabnosti (deformacije/nadvišanje)

Deformacijski faktor:	$\tan \alpha$	= 0,7 (iz tabele, glejte stran 32)
Izbrana kombinacija obremenitev:	$g + 0,3 \cdot q$	(priporočilo za izračun nadvišanja zaradi Schöck Isokorb®)
	Izračun $M_{Ed,GZG}$ na meji uporabnosti	
	$M_{Ed,GZG}$	= $-(g_B + \psi_{2,i} \cdot q) \cdot l_k^2 / 2 \cdot a + F_G \cdot a \cdot l_k + \psi_{2,i} \cdot H_G \cdot 1,0 \cdot a$
	$M_{Ed,GZG}$	= $-(0,6 + 0,3 \cdot 4,0) \cdot 1,75^2 / 2 \cdot 0,7 + 0,75 \cdot 0,7 \cdot 1,75 + 0,3 \cdot 0,5 \cdot 1,0 \cdot 0,7 = -2,95 \text{ kNm}$
Deformacija:	$w_{\bar{u}}$	= $[\tan \alpha \cdot l_k \cdot (M_{Ed,GZG} / M_{Rd})] \cdot 10 \text{ [mm]}$
	$w_{\bar{u}}$	= $[0,7 \cdot 1,75 \cdot (-2,95 / -12,9)] \cdot 10 = 3 \text{ mm}$
Razporeditev dilatacijskih stikov	dolžina balkona :	4,50 m < 5,70 m
	=>	dilatacijski stiki niso potrebni

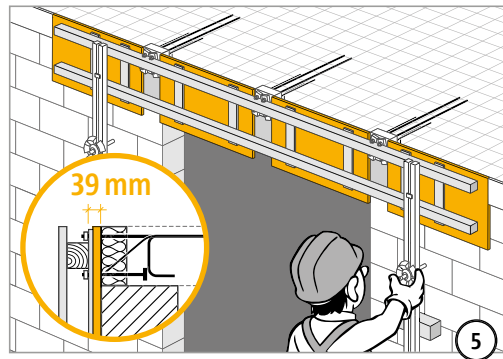
KS

Jeklo/železobetón

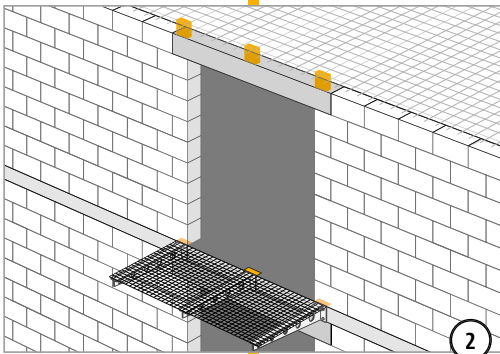
Navodilo za vgrajevanje tipov KS14, KSXT14 (izvajalec grobih gradbenih del)



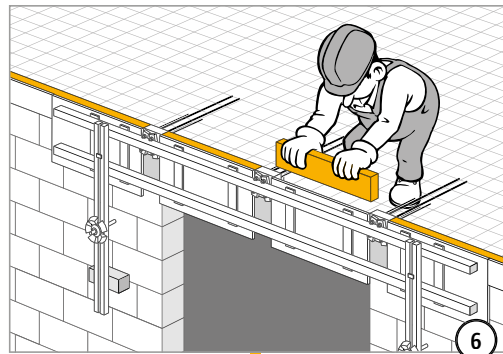
1



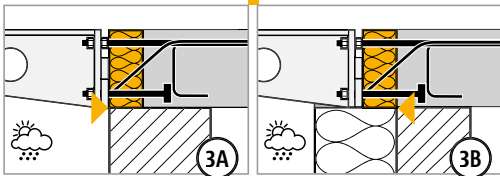
5



2

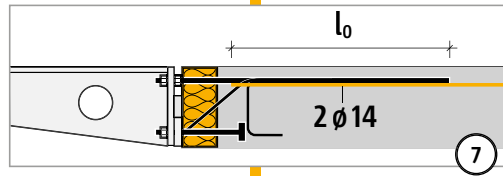


6

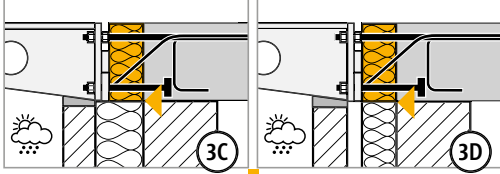


3A

3B

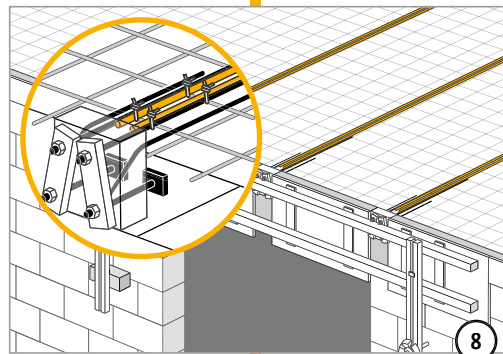


7

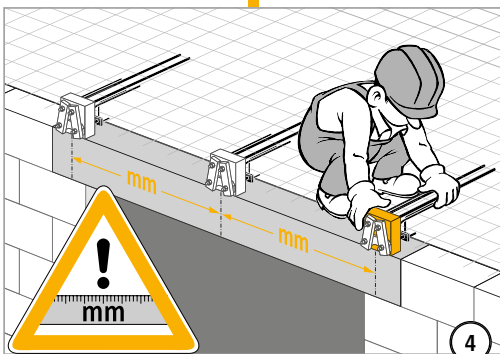


3C

3D



8



4

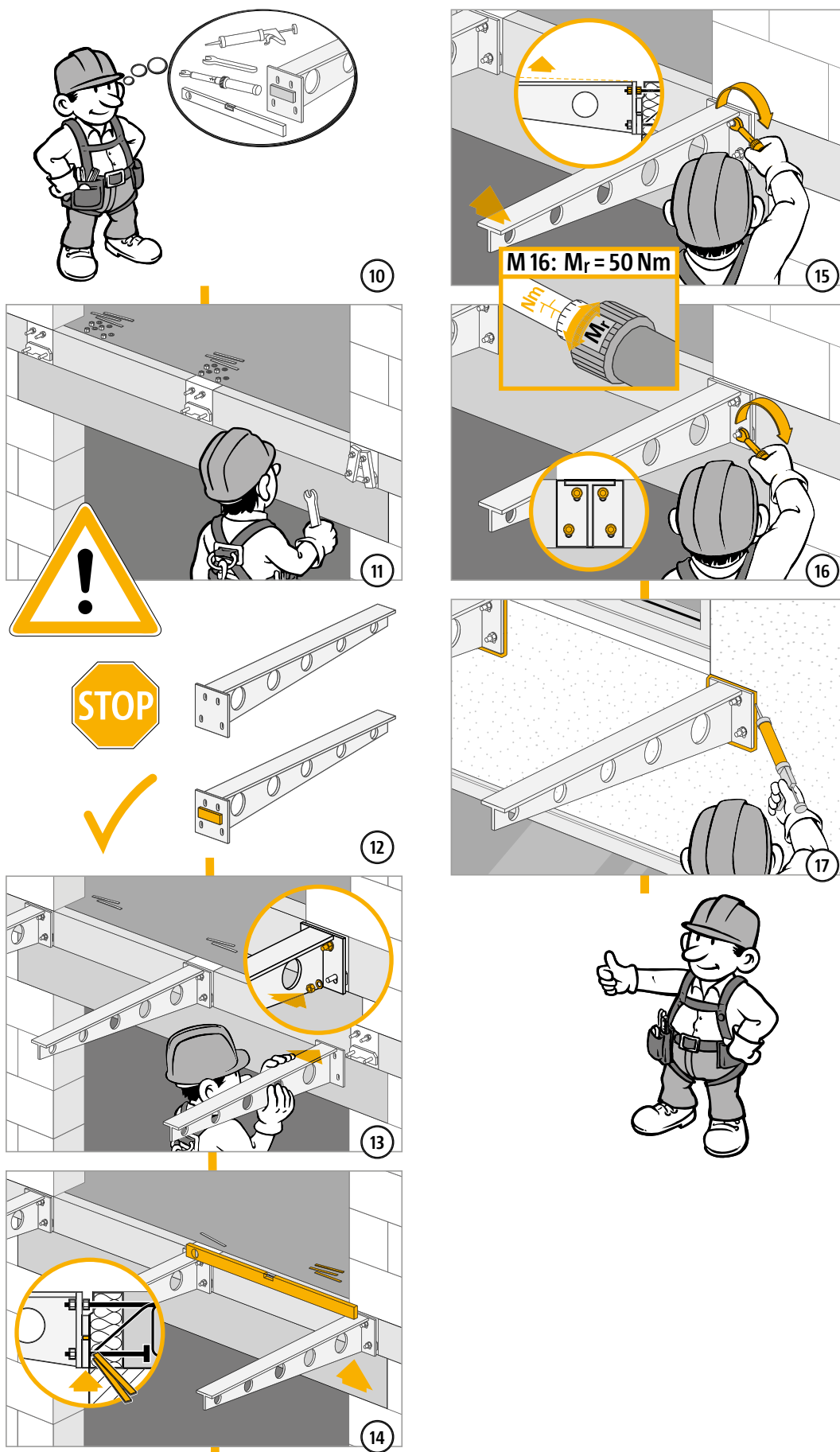


9

KS

Jeklo/železobetón

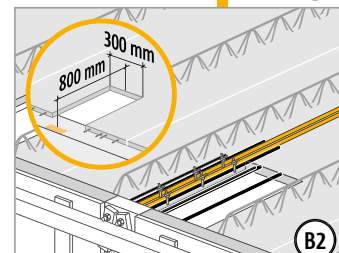
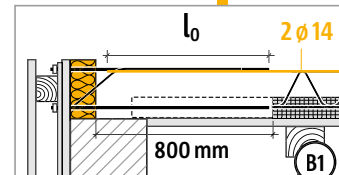
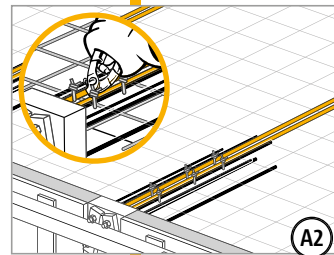
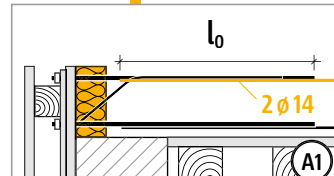
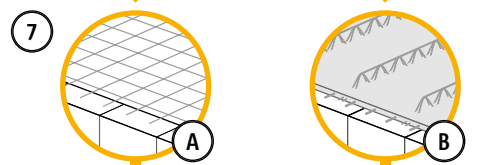
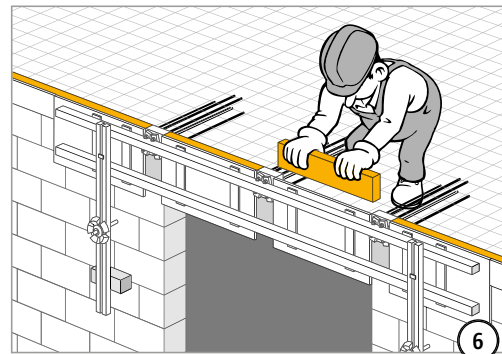
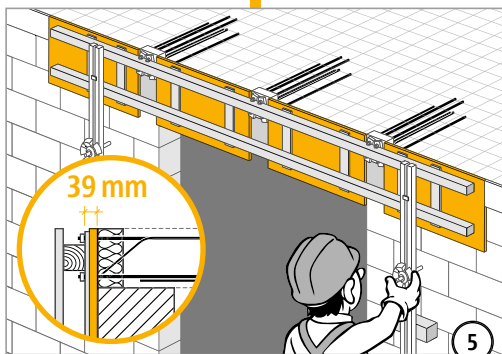
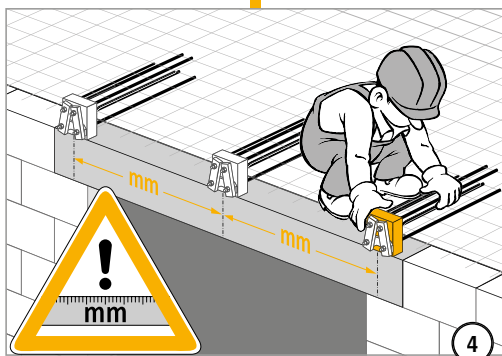
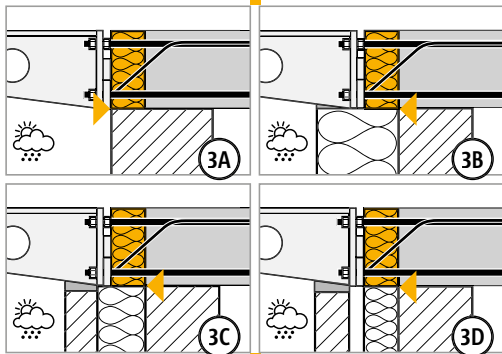
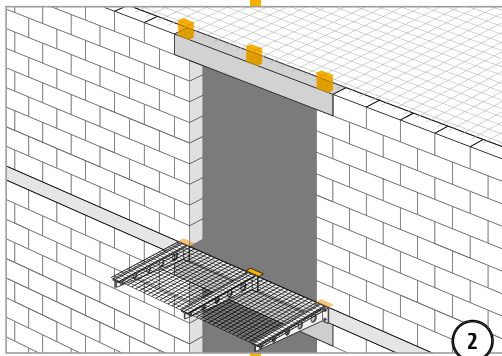
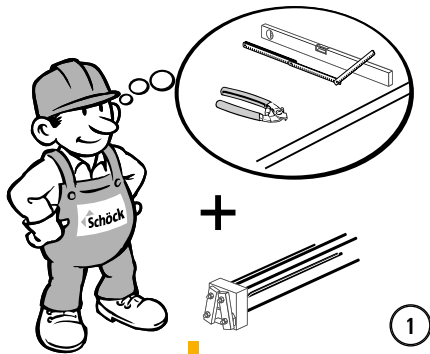
Navodilo za vgrajevanje tipov KS14, KSXT14 (izvajalec jeklenih konstrukcij)



KS

Jeklo/železobetón

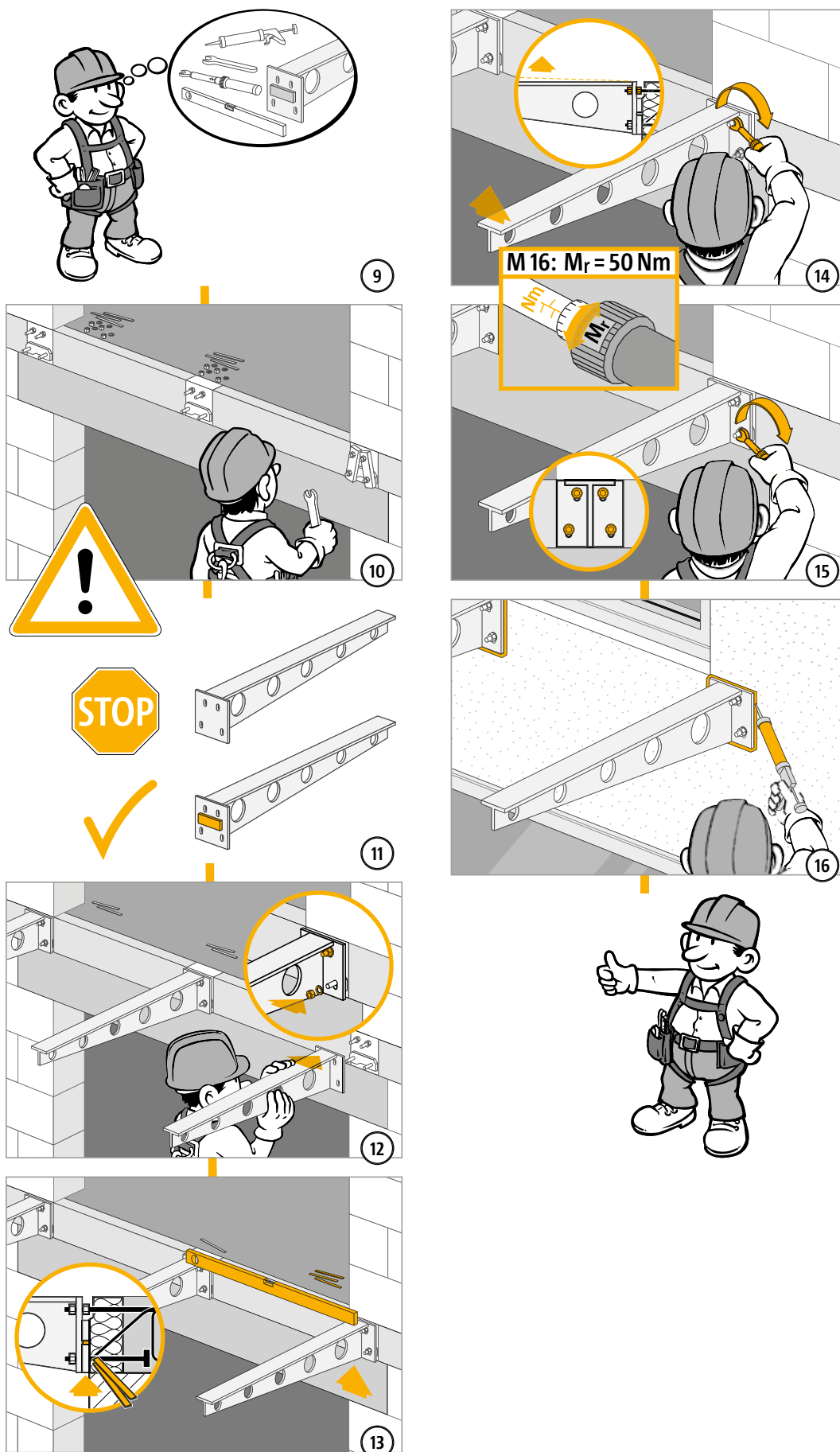
Navodilo za vgrajevanje tipov KS14-VV, KSXT14-VV (izvajalec grobih gradbenih del)



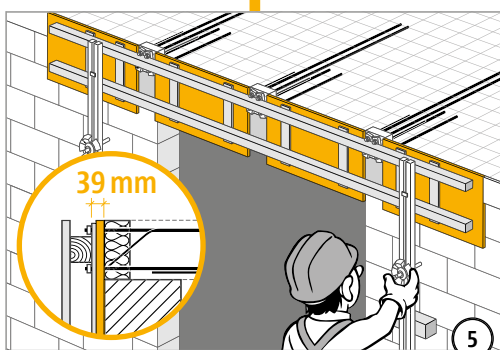
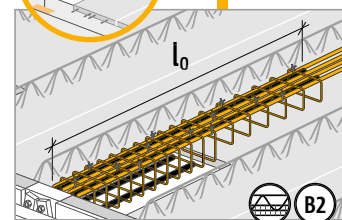
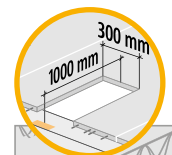
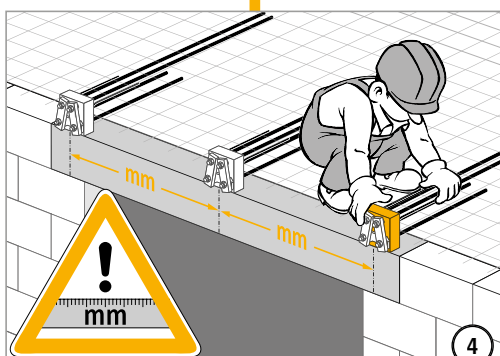
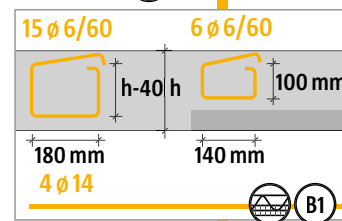
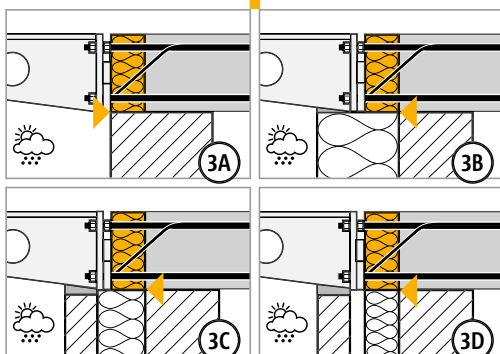
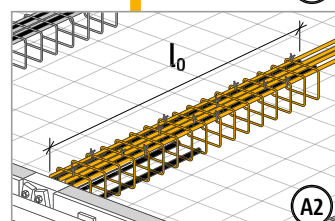
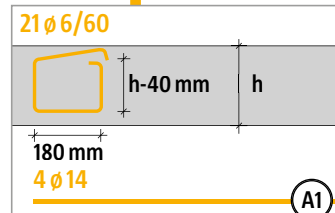
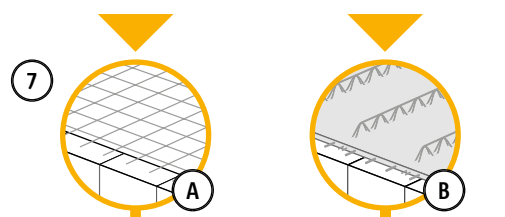
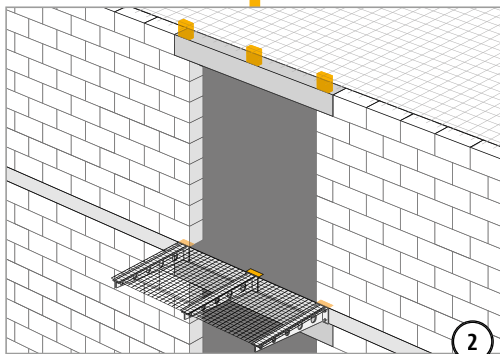
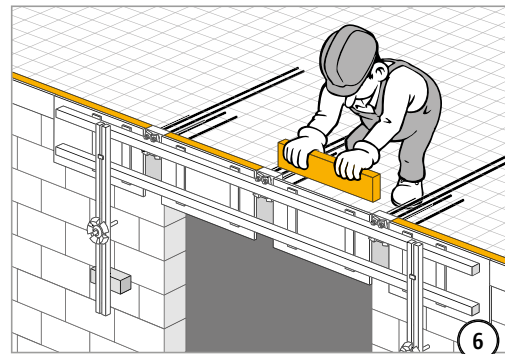
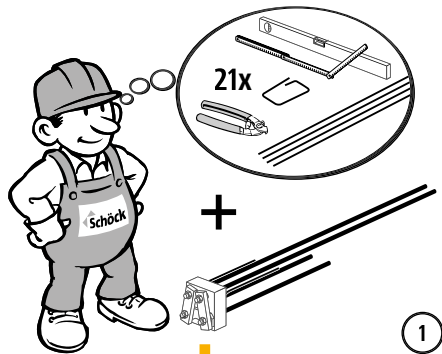
KS

Jeklo/železobetone

Navodilo za vgrajevanje tipov KS14-VV, KSXT14-VV (izvajalec jeklenih konstrukcij)



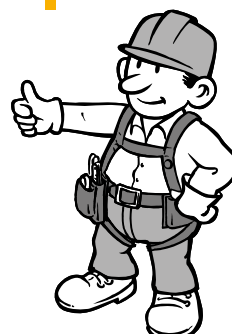
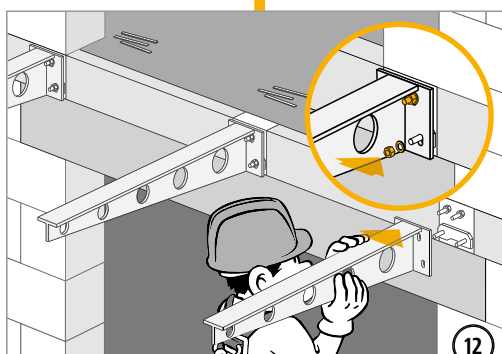
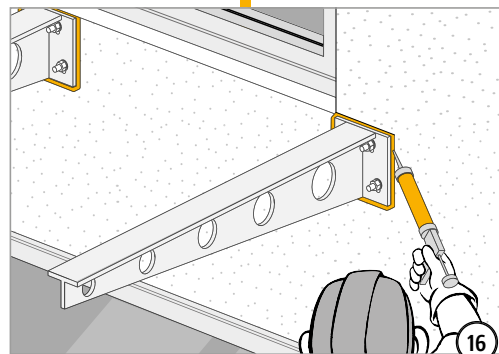
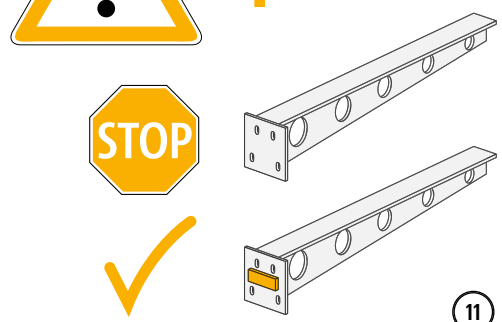
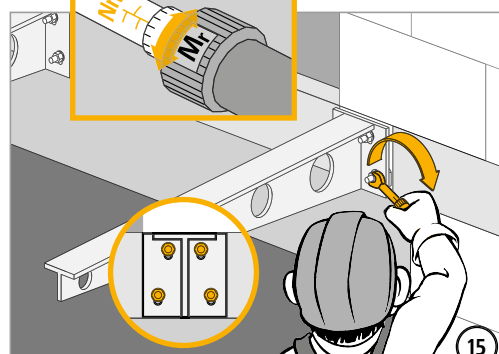
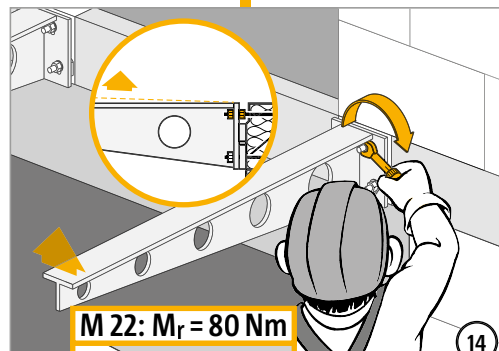
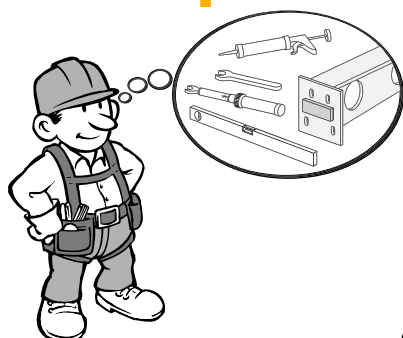
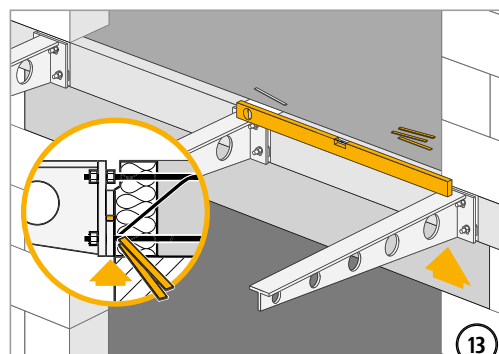
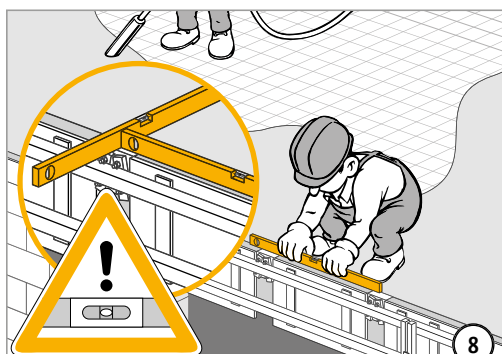
Navodilo za vgrajevanje tipov KS20, KSXT20 (izvajalec grobih gradbenih del)



KS

Jeklo/železobetón

Navodilo za vgrajevanje tipov KS20, KSXT20 (izvajalec jeklenih konstrukcij)



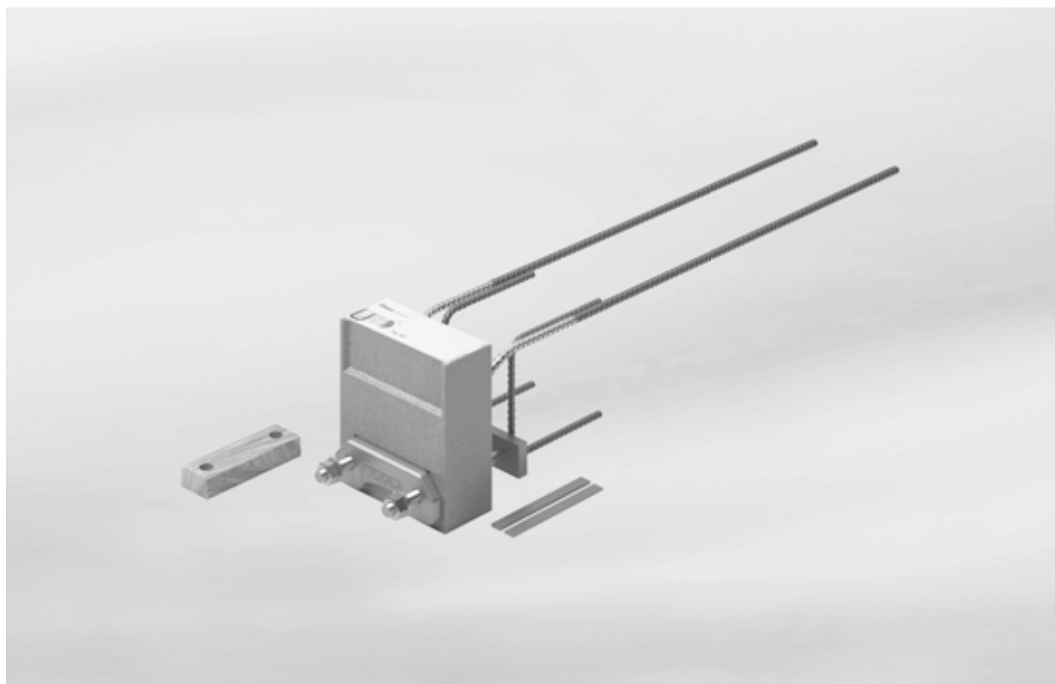
KS

Jeklo/železobetón

✓ Kontrolni seznam

- Ali so izračunane sile na priključek s Schöck Isokorb® na projektne nivoju?
- Ali so pojasnjene zahteve požarne zaščite za celotno nosilno konstrukcijo? Ali so ukrepi na objektu vneseni v izvedbene načrte?
- Ali delujejo na priključek Schöck Isokorb® dvigajoče prečne sile v povezavi s pozitivnimi priključnimi momenti?
- Ali je zaradi priključka na steno oziroma zamika po višini namesto elementa Isokorb® tip KS potreben tip KS-WU (glejte stran 27) ali katera druga posebna konstrukcija?
- Ali je pri izračunu deformacij celotne konstrukcije upoštevano nadvišanje zaradi Schöck Isokorb®?
- Ali so deformacije zaradi temperature določene neposredno za priključek Isokorb® in ali je pri tem upoštevana maksimalna razdalja med dilatacijskimi stiki?
- Ali so upoštevani pogoji in dimenzije čelne plošče na objektu?
- Ali je v izvedbenih načrtih dovolj poudarjena nujno potrebna podporni konzolici na objektu?
- Ali je pri uporabi Isokorb® tip KS20 pri montažnih ploščah iz elementov upoštevana izreza v stropu?
- Ali je definirana vsakokratna potrebna priključna armatura na objektu?
- Ali je med izvajalcema grobih gradbenih del in jeklenih konstrukcij dosežen smiseln dogovor o natančnosti vgrajevanja Isokorb® tip KS, ki naj jo doseže izvajalec grobih gradbenih del?
- Ali so navodila vodstvu gradnje oz. izvajalcu grobih gradbenih del v zvezi s potrebno natančnostjo vgrajevanja sprejeta v načrte opaženja?
- Ali so v izvedbenem načrtu zabeleženi pritezni momenti vijaka spojev?

Schöck Isokorb® tip QS



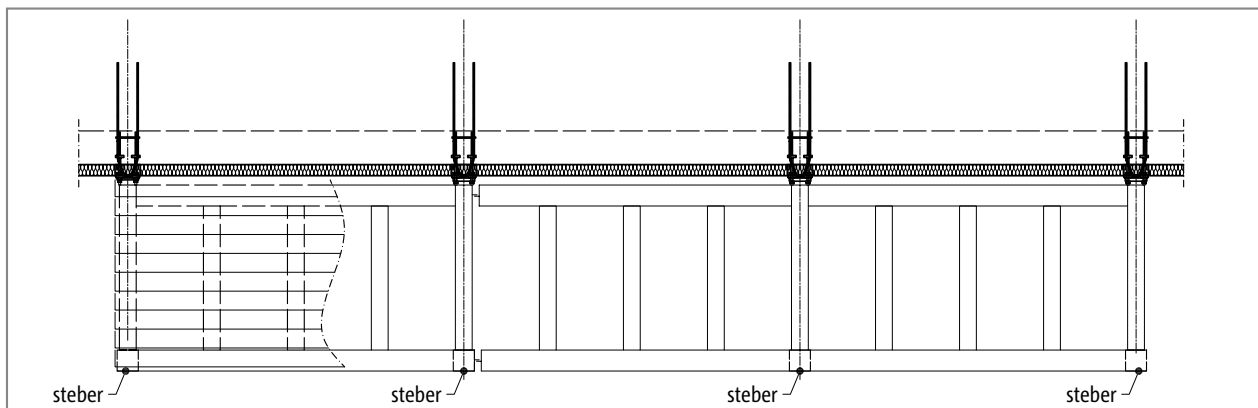
QS

Schöck Isokorb® tip QS

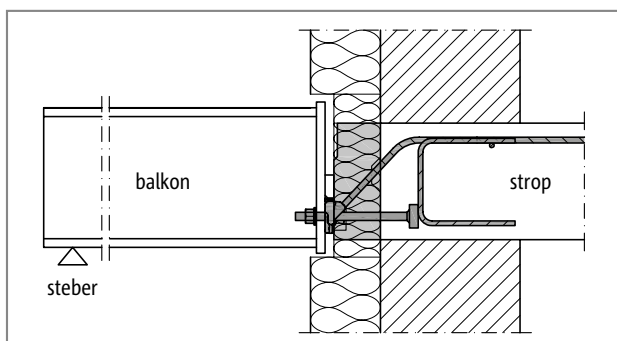
Primeren za podprte jeklene balkone in nadstreške. Prenša pozitivne prečne sile.

Jeklo/železobetón

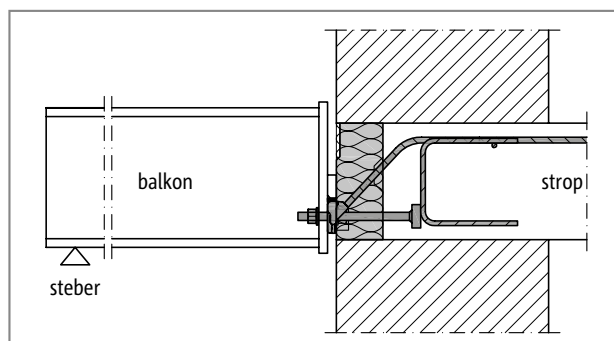
Razvrstitev elementov | Prerezi pri vgrajevanju



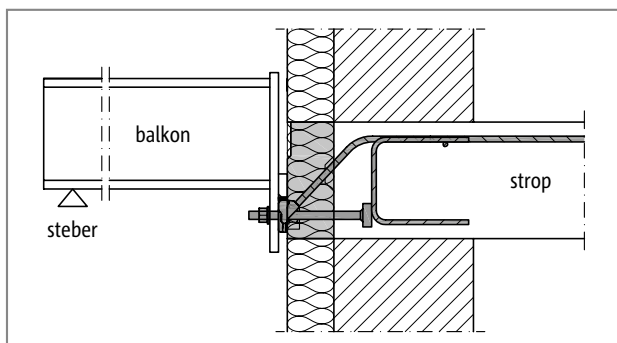
Schöck Isokorb® tip QS: balkon z ležajem na podpornikih



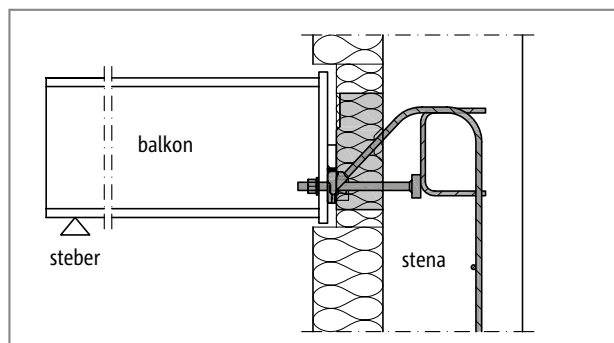
Schöck Isokorb® tip QS: priključek na železobetonski strop; izolacijski element v zunanji izolaciji



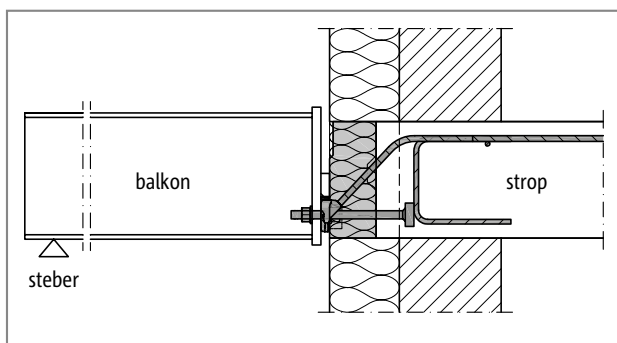
Schöck Isokorb® tip QS: priključek na železobetonski strop; monolitna konstrukcija stene



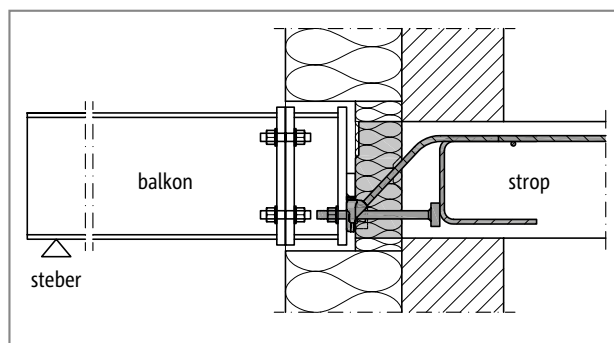
Schöck Isokorb® tip QS: neoviran prehod z zamikom po višini



Schöck Isokorb® tip QS: posebna konstrukcija, potrebna pri priključku na železobetonsko steno



Schöck Isokorb® tip QS: izolacijski element zaključuje steno s pomočjo zunanjega stropnega napušča poravnano z izolacijo stene; pri tem je potrebno upoštevati razdalje do stranskih robov



Schöck Isokorb® tip QS: priključek jeklenega nosilca na adapter, ki zapolni debelino zunanje izolacije

QS

Jeklo/železobetonski

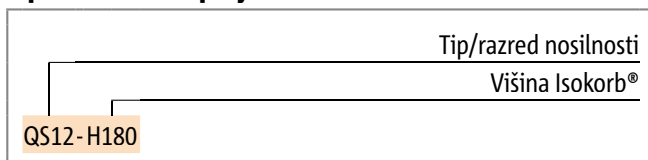
Različice proizvodov | Tipske oznake | Posebne konstrukcije | Pravilo predznaka

Različice Schöck Isokorb® tip QS

Izvedba Schöck Isokorb® tip QS se lahko spreminja na naslednji način:

- ▶ Razred nosilnosti:
QS10 ali QS12
- ▶ Višina:
Po tehničnem soglasju $H = 180 \text{ mm}$ do $H = 280 \text{ mm}$, v stopnjah po 10 mm

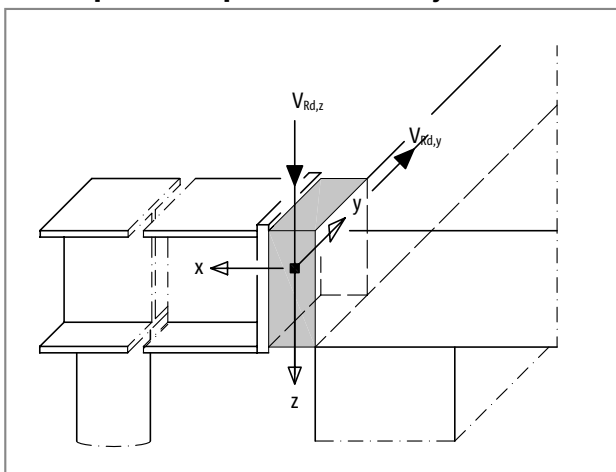
Tipске oznake v projektnih dokumentih



i Posebne konstrukcije

V situacijah, ko priključkov ni mogoče izvesti s standardnimi različicami proizvodov, ki so predstavljeni v teh informacijah, lahko zahtevate dodatne informacije pri našem tehničnem svetovalcu (glejte stik na strani 3).

Pravilo predznaka pri dimenzioniranju



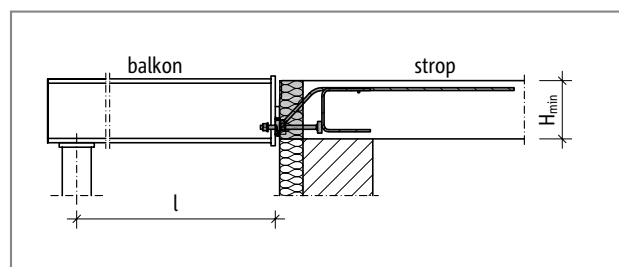
Schöck Isokorb® tip QS: pravilo predznaka pri dimenzioniranju

Dimenzioniranje

Dimenzioniranje Schöck Isokorb® tip QS

Področje uporabe Schöck Isokorb® tip QS zajema stropne in balkonske konstrukcije s pretežno mirujočimi in enakomerno porazdeljenimi prometnimi obtežbami po EN 1991-1-1 (EC1). Za gradbene elemente, priključene na obeh straneh Isokorb®, je potrebno predložiti statični izračun. Vse različice Isokorb® tip QS lahko prenašajo pozitivne prečne sile vzporedno z osjo z, za negativne (dvigajoče) prečne sile pa so na voljo rešitve z Isokorb® tip KS.

Schöck Isokorb® tip		QS10	QS12
Projektne vrednosti pri		Trdnost betona \geq C25/30	
		$V_{Rd,z}$ [kN/element]	
Višina Isokorb® H [mm]	180 - 280	48,3	69,6
	$V_{Rd,y}$ [kN/element]		
	180 - 280	$\pm 4,0$	$\pm 6,5$



Schöck Isokorb® tip QS: statični sistem

i Navodila za dimenzioniranje

- ▶ Dimenzionirne vrednosti se nanašajo na zadnji rob čelne plošče.
- ▶ Pri posrednem ležajenju Schöck Isokorb® tip QS mora statik izračunati predvsem prenašanje obremenitev v železobetonskem elementu.
- ▶ Nazivna debelina c_{nom} pokrivnega betona po EN 1992-1-1 (EC2) v notranjosti znaša 20 mm.

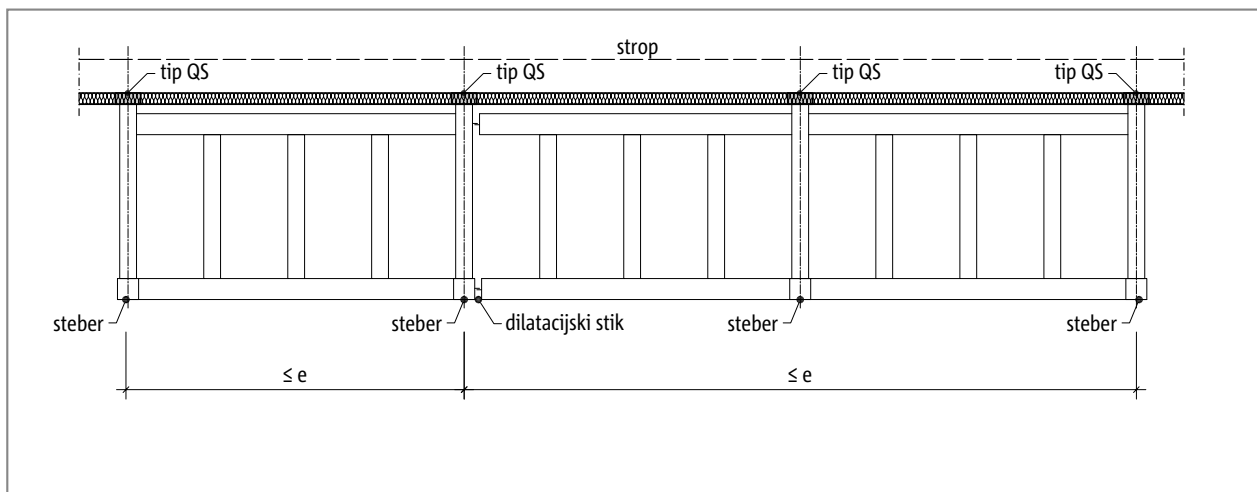
QS

Jeklo/železobetonski

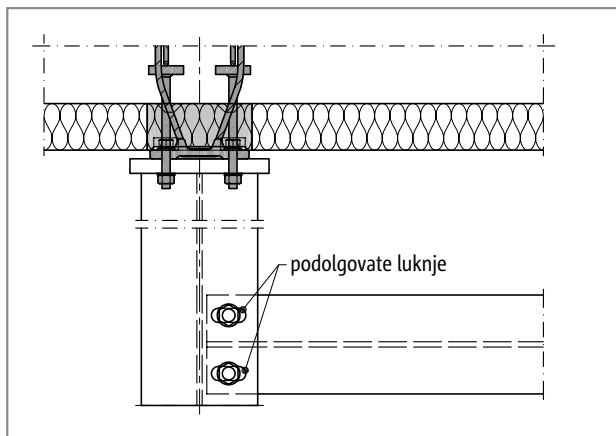
Razdalja med dilatacijskimi stiki

Maksimalna razdalja med dilatacijskimi stiki

Na zunanjem gradbenem elementu je potrebno razporediti dilatacijske stike. Za spremembo dolžine zaradi temperaturne deformacije je merodajna maksimalna razdalja e do osi najbolj zunanjega Schöck Isokorb® tip QS, pri čemer lahko zunanji gradbeni element ob straneh presega Schöck Isokorb®. Na fiksni točki, kot so na primer vogali, velja polovična maksimalna razdalja e od fiksne točke. Računanje dovoljenih razdalj med stiki temelji na železobetonski balkonski plošči, ki je trdno povezana z jeklenimi nosilci. Če so konstrukcijski ukrepi za medsebojno premičnost balkonske plošče in posameznih jeklenih nosilcev izvedeni, so merodajne samo razdalje med nepremično grajenimi priključki (glejte detajl).



Schöck Isokorb® tip QS: maksimalna razdalja med dilatacijskimi stiki e



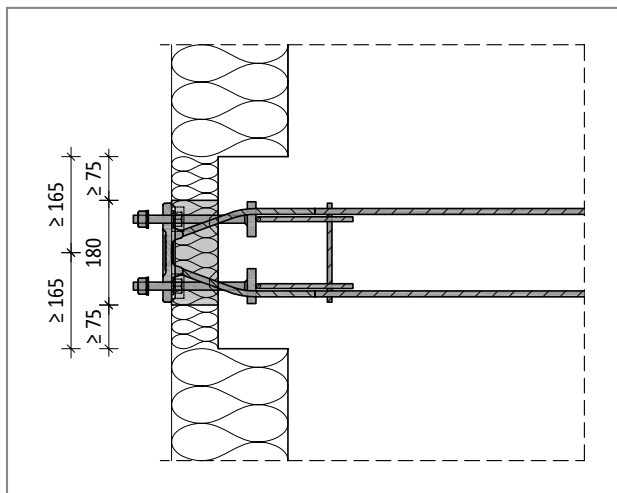
Schöck Isokorb® tip QS: detajl dilatacijskega stika, ki omogoča premičnost pri temperaturnem raztezanju

Schöck Isokorb® tip		QS
Maksimalna razdalja med dilatacijskimi stiki		e [m]
Debelina izolacijskega telesa [mm]	80	5,7

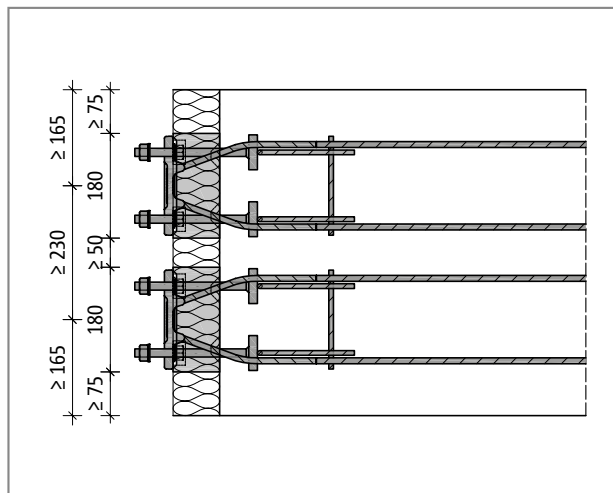
Razdalje od robov

Razdalje od robov in medosne razdalje

Schöck Isokorb® tip QS mora biti nameščen tako, da so upoštewane minimalne razdalje od robov glede na notranji železobetonski gradbeni element in minimalne medosne razdalje med elementoma Isokorb®:



Schöck Isokorb® tip QS: razdalje od robov



Schöck Isokorb® tip QS: medosna razdalja, razdalja med elementoma in od robov

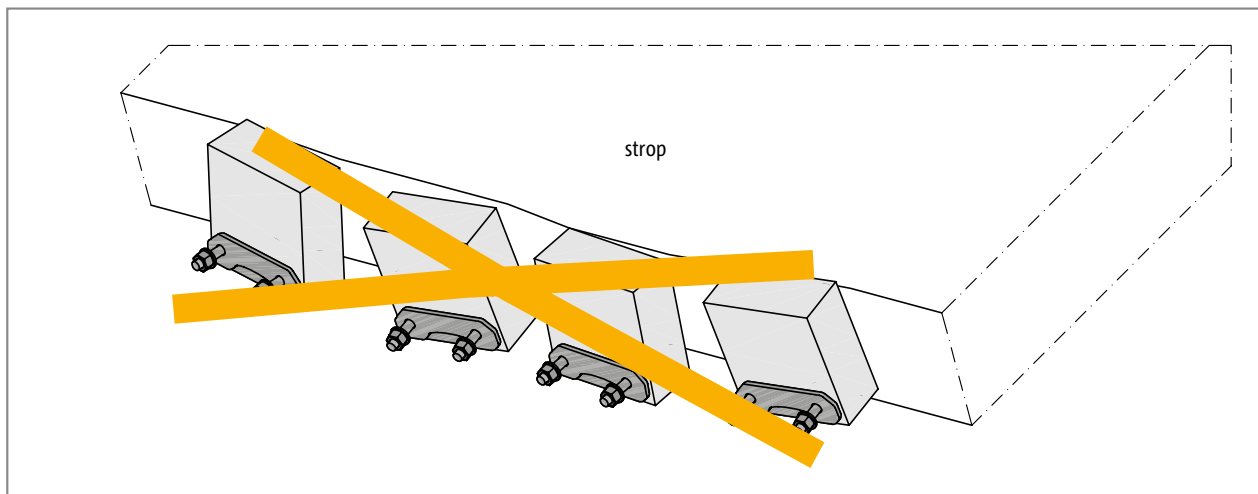
i Razdalje od robov in medosne razdalje

- ▶ O situacijah priključkov, ki jih ni mogoče izvesti z razdaljami od robov in medosnimi razdaljami, predstavljenimi v teh informacijah, lahko zahtevate dodatne informacije pri našem tehničnem svetovalcu (za stik glejte stran 3).
- ▶ Razdalje od robov in medosne razdalje so predstavljene v skladu s splošnim tehničnim soglasjem št. Z-15.7-292.
- ▶ Če so razdalje od robov in medosne razdalje manjše, je potrebno zmanjšati nosilnost tipa QS.
- ▶ O zmanjšanih dimenzionirnih vrednostih se lahko pozanimате na internetni strani Schöck ali pri tehničnem svetovalcu.

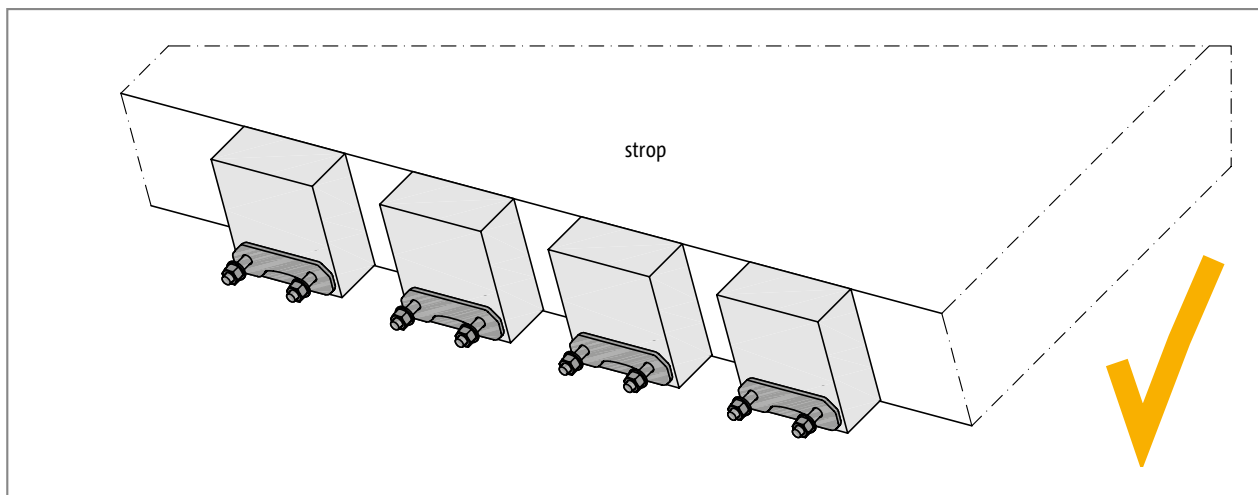
QS

Jeklo/železobetón

Natančnost vgrajevanja



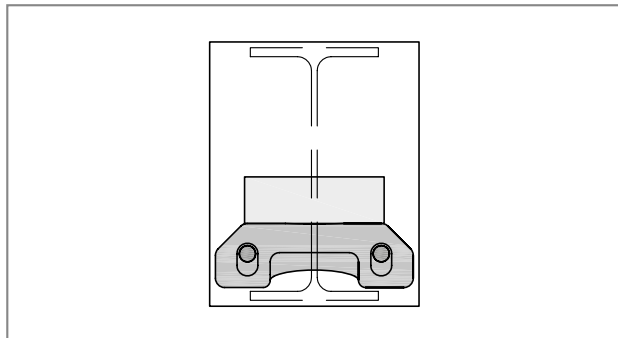
Schöck Isokorb® tip QS: zasukani in premaknjeni elementi zaradi pomanjkljivega fiksiranja lege med betoniranjem



Schöck Isokorb® tip QS: zanesljivo fiksiranje lege med betoniranjem omogoča doseganje potrebne natančnosti vgrajevanja

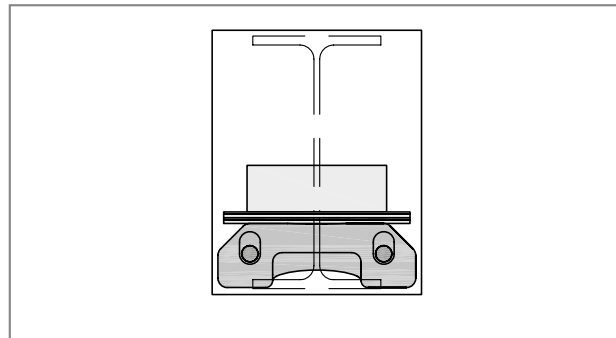
Ker predstavlja Schöck Isokorb® tip QS povezavo med jeklenim in železobetonskim gradbenim elementom, je vprašanje potrebne natančnosti vgrajevanja tipa QS posebej pomembno. V zvezi z navedenim upoštevajte DIN 18202:2013-04 „Tolerance v visokogradnji - gradbeni objekti“! Iz tega sledi, da je potrebno v izvedbene načrte grobih gradbenih del nujno vključiti mejna odstopanja potrebne lege Schöck Isokorb® tip QS, ki jih bosta akceptirala tako izvajalec grobih del kot izvajalec jeklenih konstrukcij. Gre za dogovor v preliminarni fazi projektiranja, pri čemer je hkrati potrebno pomisliti na to, da izvajalec jeklenih konstrukcij lahko izravna prevelika dimenzijska odstopanja le z visokimi dodatnimi stroški.

Popravljanje višine jeklenega nosilca - najnižja lega



Schöck Isokorb® tip QS: podporna konzolica leži neposredno na nosilni plošči

Popravljanje višine jeklenega nosilca - najvišja lega



Schöck Isokorb® tip QS: distančne ploščice na nosilni plošči lahko zvišajo lego jeklenega nosilca do 10 mm

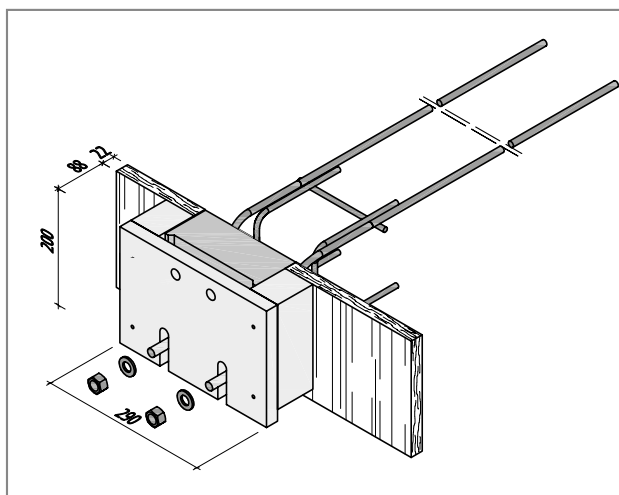
Natančnost vgrajevanja

i Informacije o natančnosti vgrajevanja

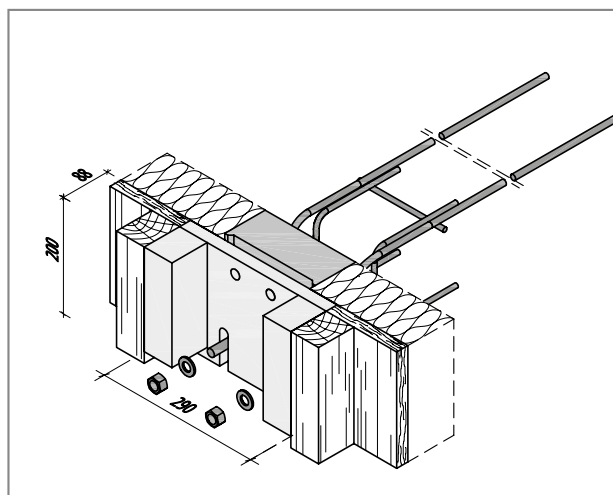
- ▶ Iz konstrukcijskih vzrokov je mogoče s Schöck Isokorb® tip QS izravnati dimenzijska odstopanja v navpični smeri samo do -10 mm.
- ▶ V vodoravni smeri je potrebno določiti mejna odstopanja medosnih razdalj tipa QS vzdolž roba stropa, mejna odstopanja od linije poravnosti, obenem pa je potrebno določiti tudi mejne vrednosti zasukov.
- ▶ Za dimenzijsko pravilno vgrajevanje in fiksiranje lege tipa QS med betoniranjem se nujno priporoča uporaba na gradbišču izdelane šablone.
- ▶ Vodstvo gradbišča mora pravočasno preveriti dogovorjeno natančnost vgrajevanja tipov QS!

Pripomoček za vgrajevanje (opcijski)

Za izboljšanje natančnosti vgrajevanja lahko Schöck opcijsko dobavi pripomoček za vgrajevanje:



Schöck Isokorb® tip QS: predstavitev pripomočka za vgrajevanje



Schöck Isokorb® tip QS: obrnjeno vgrajeni pripomoček, ki pri monolitni steni omogoča izolacijo roba stropa brez presledka

Opcijski pripomoček za vgrajevanje Schöck Isokorb® tip QS je tovarniško sestavljen iz lesene plošče in dveh robnih lesenih letev, namenjen pa je fiksiranju lege Isokorb® pred in med betoniranjem. Pri vgrajevanju v „pozitivni legi“ (glejte sliko levo zgoraj) je prirejen za 22 mm debel standardni opaž. Če debelina opaža odstopa, je potrebno pripomoček za vgrajevanje naknadno obdelati na objektu.

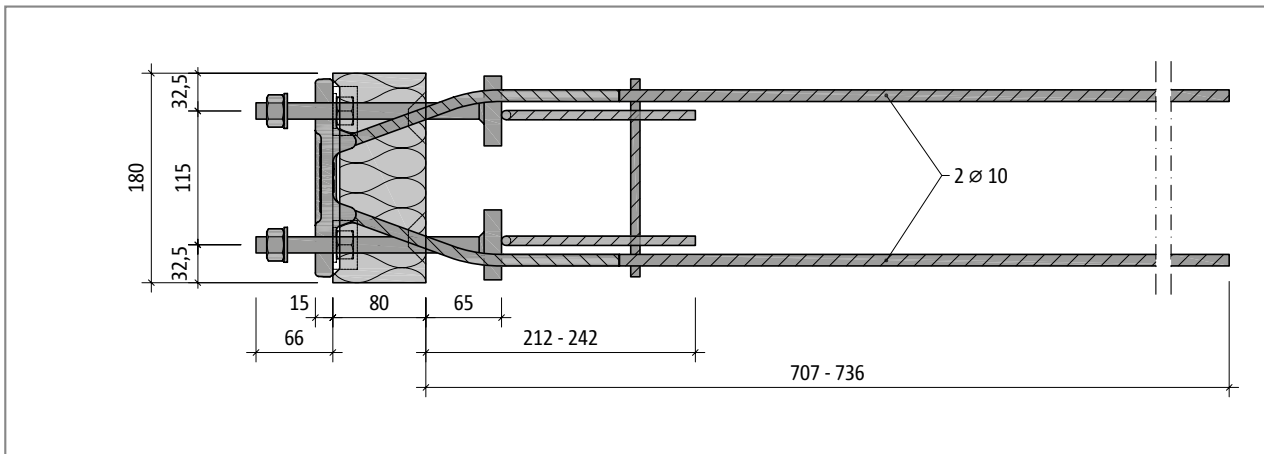
i Navodila za pripomoček za vgrajevanje

- ▶ Za odgovore na vprašanja o vgrajevanju Schöck Isokorb® so na voljo področni vodje. Pri zahtevnih pogojih vgrajevanja po dogovoru pomagajo neposredno na gradbišču (za stik: www.schoeck.si/sl/tehnicka-podpora).
- ▶ Pripomoček za vgrajevanje KS14 H180-220 je visok 200 mm, in kot tak se uporablja za Schöck Isokorb® tip QS10 in tip QS12 v izvedbah H180 do H220.
- ▶ Pripomoček za vgrajevanje Schöck in opaž na objektu se lahko sestavita v šablone, ki omogočajo dimenzijsko ustrezno vgradnjo Isokorb® tip QS.

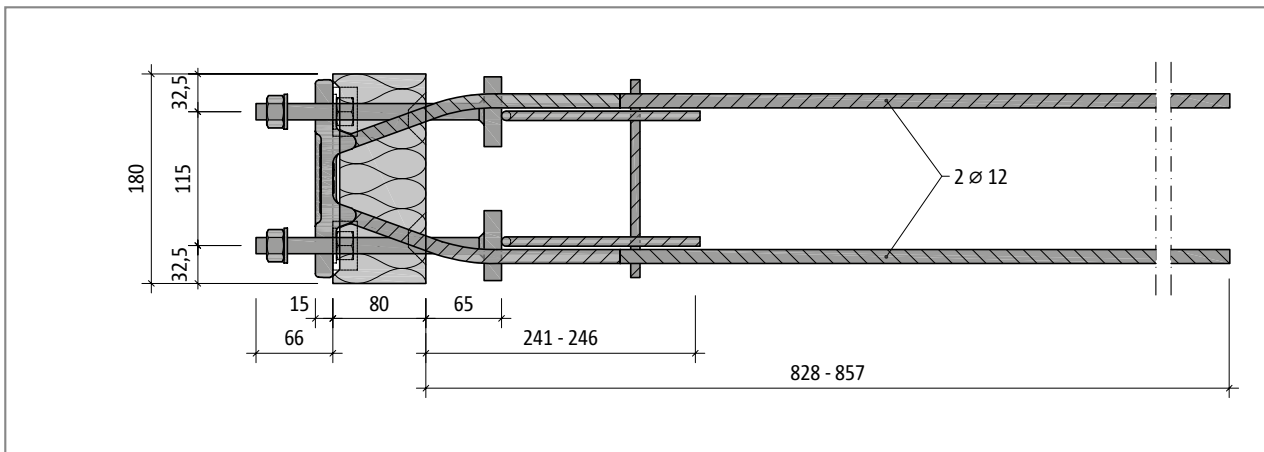
QS

Jeklo/železobetón

Opis proizvoda



Schöck Isokorb® tip QS10: tloris

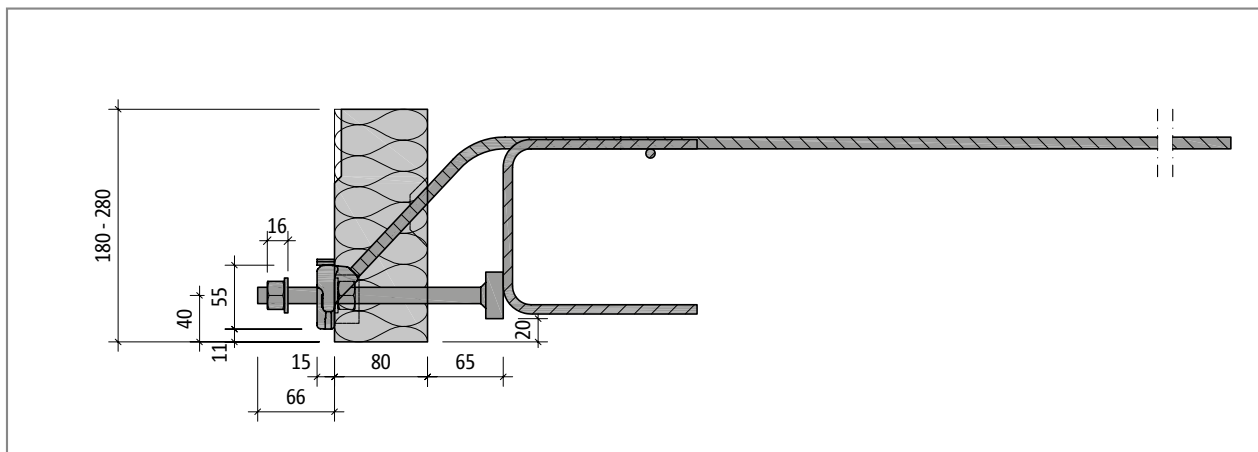


Schöck Isokorb® tip QS12: tloris

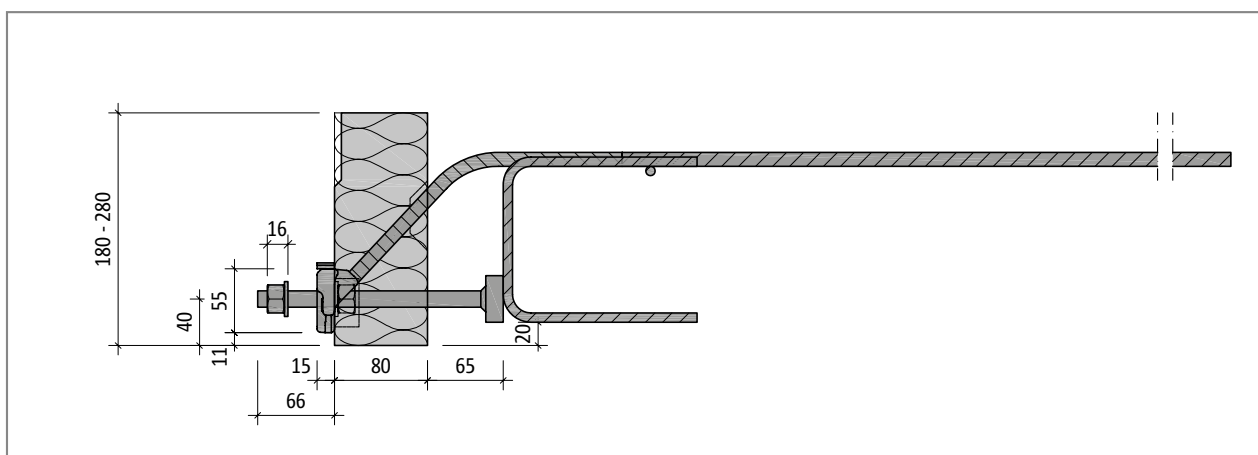
i Podatki o proizvodu

- Prosta vpenjalna dolžina pri tipu QS znaša 30 mm.

Opis proizvoda | Protipožarna izvedba na objektu



Schöck Isokorb® tip QS10: prerez izdelka

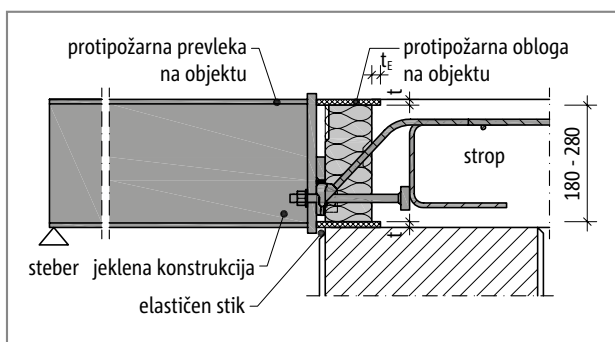


Schöck Isokorb® tip QS12: prerez izdelka

i Podatki o proizvodu

- ▶ Prosta vpenjalna dolžina pri tipu QS znaša 30 mm.

Požarna zaščita



Schöck Isokorb® tip KS: protipožarna obloga na objektu tip KS, jeklana konstrukcija s protipožarno prevleko; prerez

Protipožarno oblogo Schöck Isokorb® je potrebno projektirati in vgraditi na objektu. Pri tem veljajo enaki protipožarni ukrepi, kot so potrebni za vso nosilno konstrukcijo.

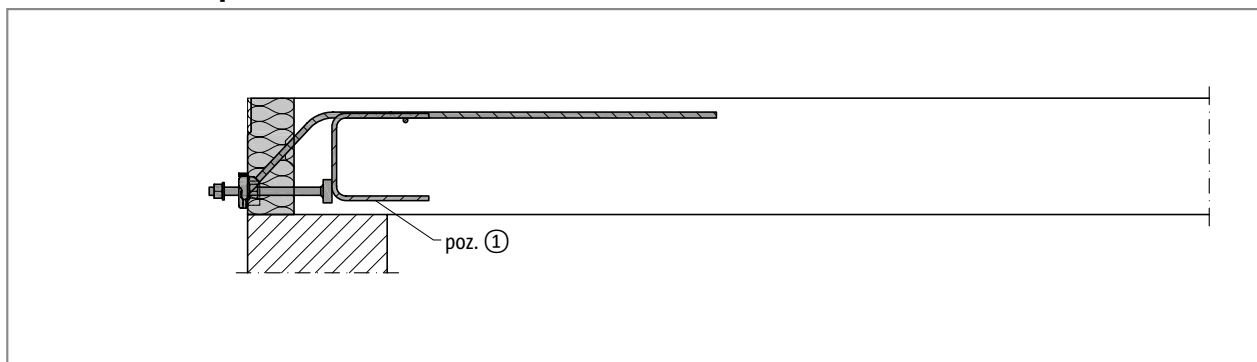
Glejte pojasnila na strani 19.

QS

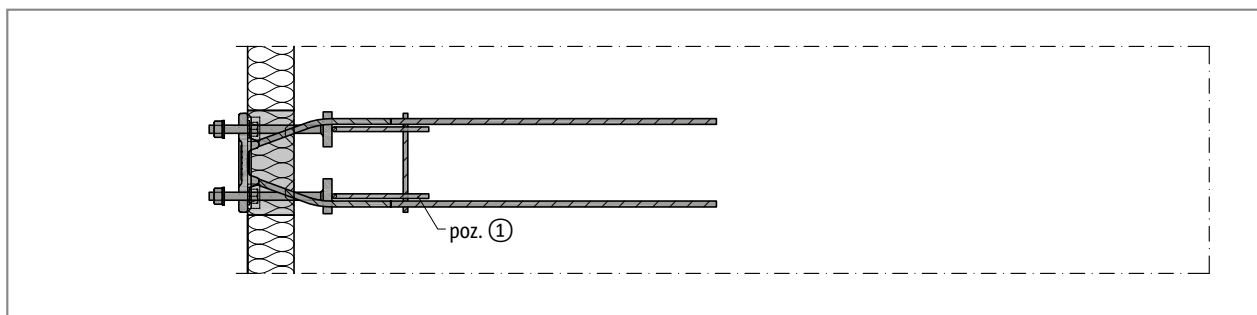
Jeklo/železobetonski

Armatura na objektu – vgradnja z betoniranjem

Schöck Isokorb® tip QS



Schöck Isokorb® tip QS: armatura na objektu; prerez



Schöck Isokorb® tip QS: armatura na objektu; tloris

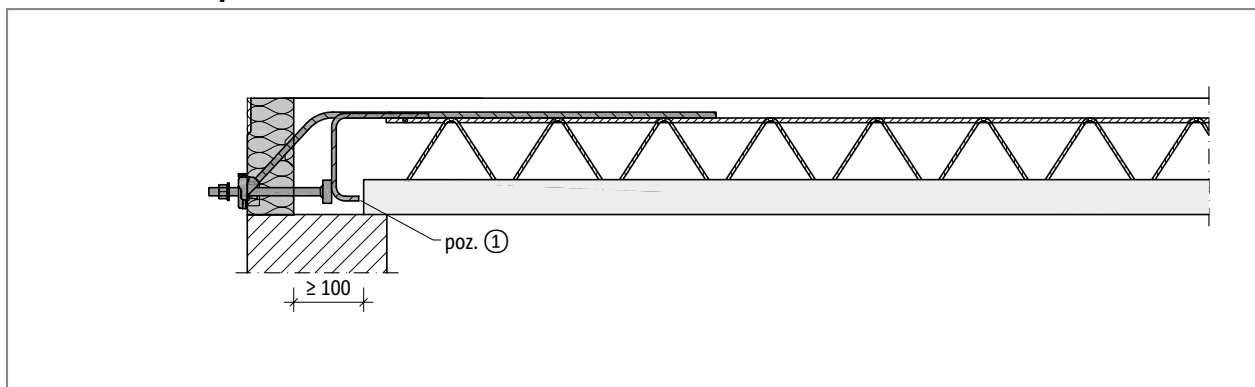
Schöck Isokorb® tip			QS
Armatura na objektu	Vrsta ležajenja	Višina H [mm]	Strop, (XC1) trdnost betona \geq C25/30 Jeklena balkonska konstrukcija
Poz. 1 robna natezna armatura in natezna armatura v presledku			
Poz. 1	neposr./posredno	180 - 280	obstaja na strani izdelka

i Informacije o armaturi na objektu

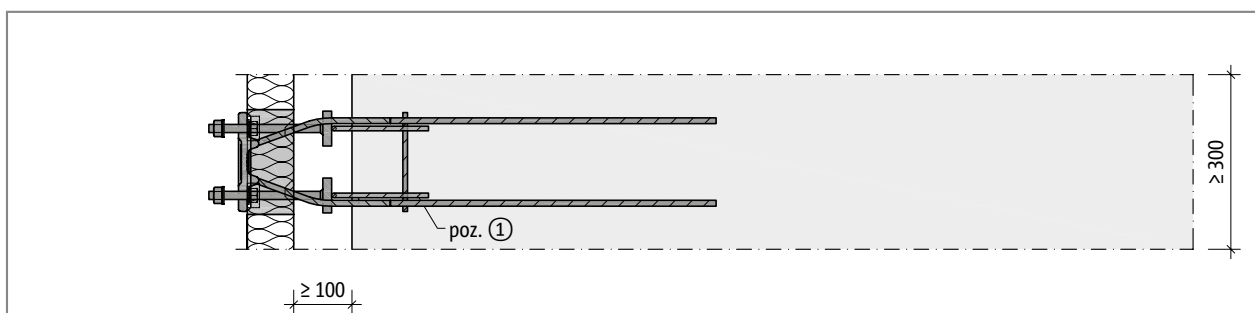
- Prečne palice je potrebno sidrati v železobetonski gradbeni element z njihovimi ravnimi kraki. V ta namen se dolžine sidranja izračunajo po EN 1992-1-1 (EC2).

Armatura na objektu - gradnja z montažnimi elementi

Schöck Isokorb® tip QS



Schöck Isokorb® tip QS: armatura na objektu pri gradnji s polmontažnimi elementi; prerez



Schöck Isokorb® tip QS: armatura na objektu pri gradnji s polmontažnimi elementi; tloris

Schöck Isokorb® tip			QS
Armatura na objektu	Vrsta ležajenja	Višina H [mm]	Strop, (XC1) trdnost betona ≥ C25/30 Jeklena balkonska konstrukcija
Poz. 1 robna natezna armatura in natezna armatura v presledku			
Poz. 1	neposr./posredno	180 - 280	obstaja na izdelku, druga možna izvedba z natičnimi stremenoma na objektu 2 ∅ 8

i Informacije o armaturi na objektu

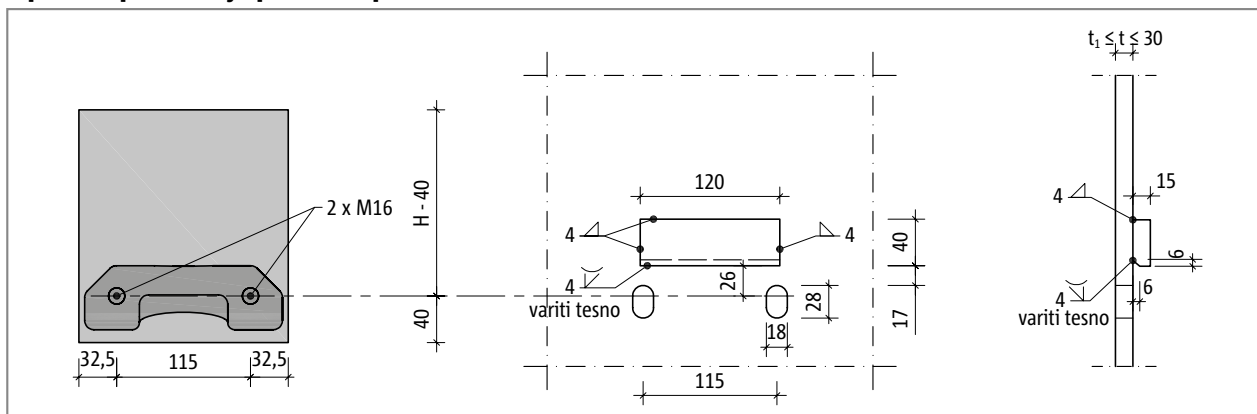
- ▶ Prečne palice je potrebno sidrati v železobetonski gradbeni element z njihovimi ravnimi kraki. V ta namen se dolžine sidranja izračunajo po EN 1992-1-1 (EC2).
- ▶ Pri uporabi plošč iz elementov se lahko spodnji kraki tovarniških stremen na objektu skrajšajo in zamenjajo z dvema prilegajočima se natičnima stremenoma ∅8 mm.

QS

Jeklo/železobetonski

Čelna plošča

Tip QS za prenašanje pozitivne prečne sile



Schöck Isokorb® tip QS: konstrukcija priključka čelne plošče

Izbira debeline čelne plošče t se ravna po minimalni debelini plošče t_1 , ki jo določi statik, pri čemer debelina čelne plošče t ne sme biti večja od proste vpenjalne dolžine Schöck Isokorb® tip QS. Slednja znaša 30 mm.

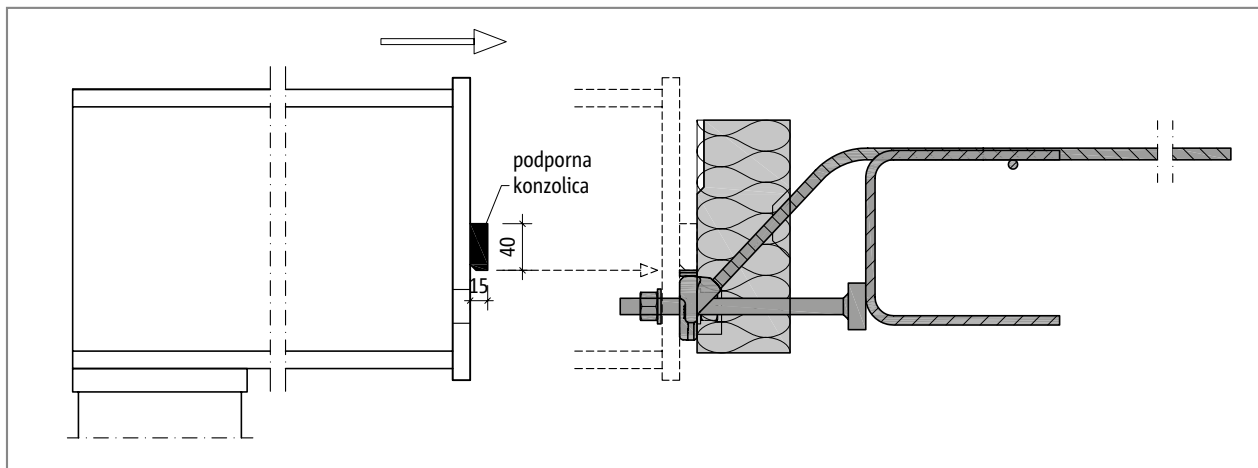
i Čelna plošča

- ▶ Prikazane podolgovate luknje dovoljujejo dvig čelne plošče do 10 mm. Če ta toleranca ne zadostuje, je potrebno za posamezne primere preveriti, ali je smiselno podaljšanje lukenj.
- ▶ Če vzporedno s stikom v izolaciji nastopajo vodoravne sile $V_{Ed,y} > 0,342 \cdot \min. V_{Ed,z}$, je potrebno za prenašanje obremenitev v čelno ploščo namesto podolgovatih izdelati okrogle luknje $\varnothing 18$ mm.
- ▶ Zunanje dimenzije čelne plošče mora določiti statik.
- ▶ V izvedbeni načrt je potrebno vnesti pritezni moment matic, pri čemer velja naslednji pritezni moment:
QS10, QS12 (navojna palica M16): $M_r = 50$ Nm
- ▶ Pred izdelavo čelnih plošč je potrebno na licu mesta pomeriti zabetonirane Schöck Isokorb®.

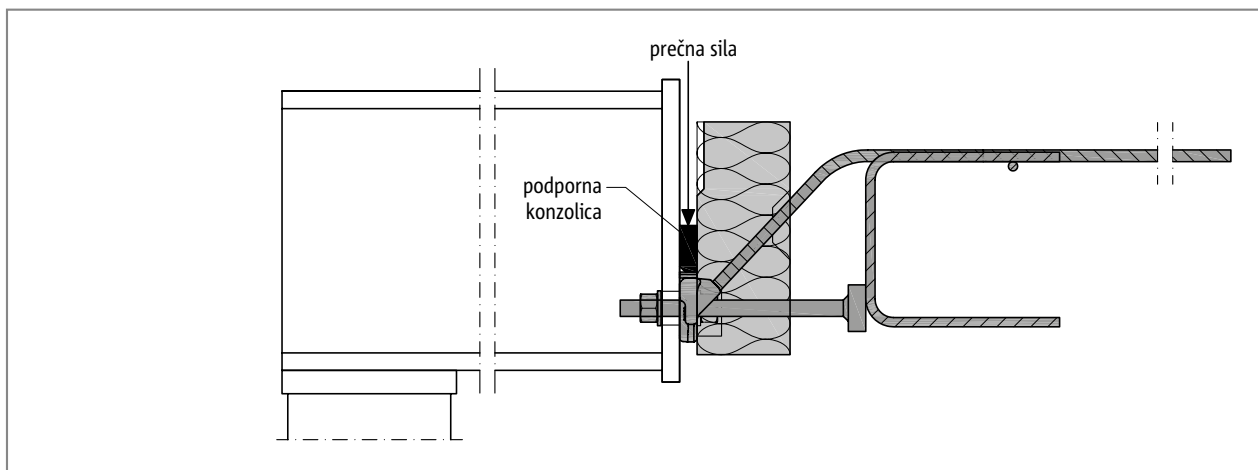
Podporna konzolica na objektu

Podporna konzolica na objektu

Za prenašanje prečnih sil s čelne plošče na Isokorb® tip QS je nujno potrebna podporna konzolica na objektu! Distančne ploščice, ki jih dobavlja Schöck, služijo za pravilno oblikovno povezavo med podporno konzolico in Schöck Isokorb® po višini.



Schöck Isokorb® tip QS: montaža jeklenega nosilca



Schöck Isokorb® tip QS: podporna konzolica na objektu za prenašanje prečne sile

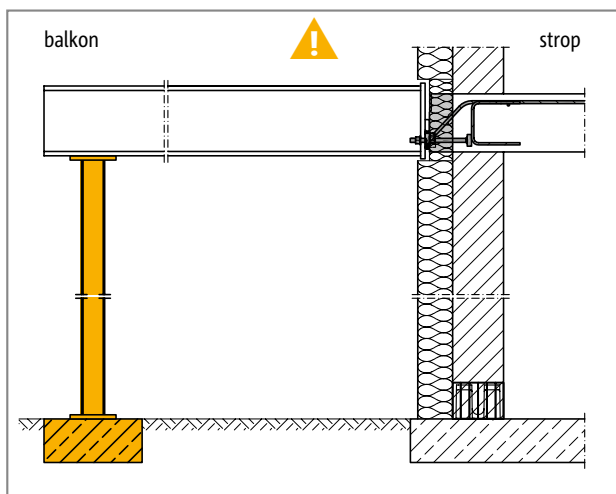
i Podporna konzolica na objektu

- ▶ Kvaliteta jekla po statičnih zahtevah.
- ▶ Protikorozijska zaščita se izvede po varjenju.
- ▶ Na področju gradnje jeklenih konstrukcij je potrebno obvezno preveriti odstopanja dimenzij po grobih gradbenih delih!

QS

Jeklo/železobetón

Podpiranje s podporniki



Schöck Isokorb® tip QS: stalno podpiranje je nujno

i Podprti balkon

Schöck Isokorb tip QS je bil razvit za podprte balkone. Prenša samo prečne sile, ne pa upogibnih momentov.

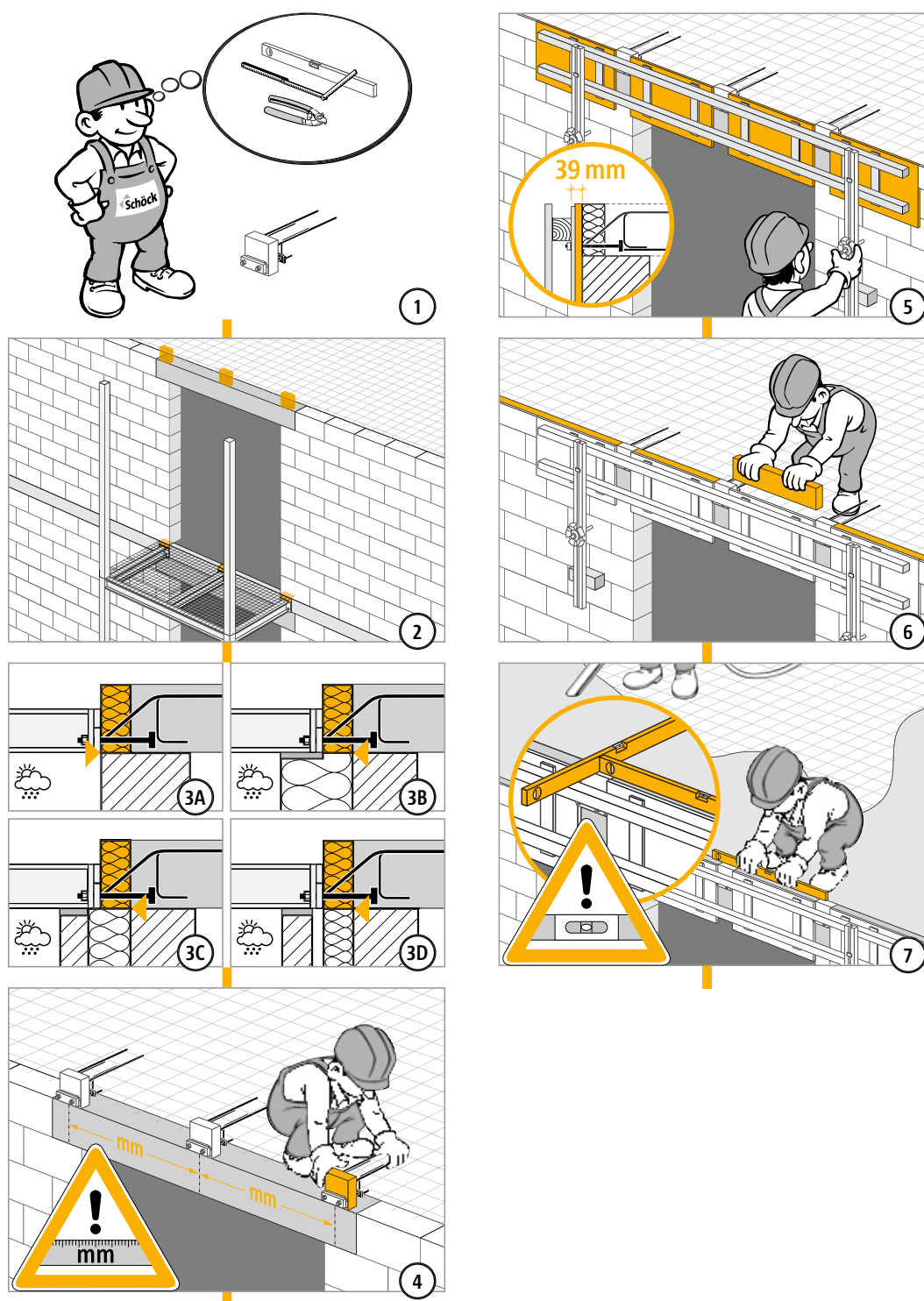
! Opozorilo na nevarnost – manjkajo podporniki

- ▶ Brez podpiranja se bo balkon porušil.
- ▶ Balkon mora biti v vseh fazah gradnje podprt s statično dimenzioniranimi podporniki ali z ležaji.
- ▶ Balkon mora biti tudi v končnem stanju podprt s statično dimenzioniranimi podporniki ali z ležaji.
- ▶ Odstranjevanje začasnih podpornikov je dovoljeno šele po vgradnji končnih podpornikov.

QS

Jeklo/železobetón

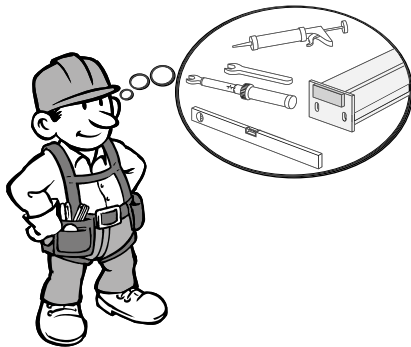
Navodilo za vgrajevanje (izvajalec grobih gradbenih del)



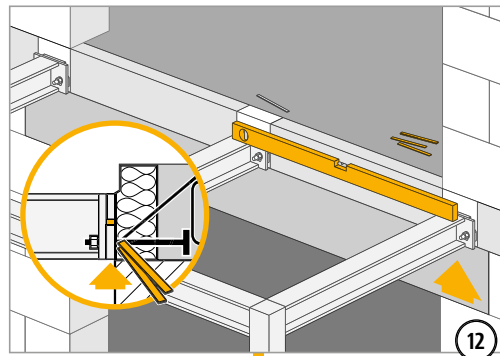
QS

Jeklo/železobetón

Navodilo za vgrajevanje (izvajalec jeklenih konstrukcij)



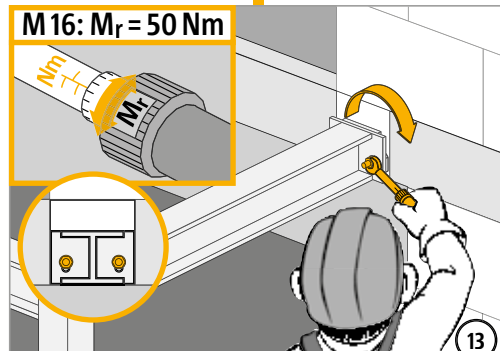
8



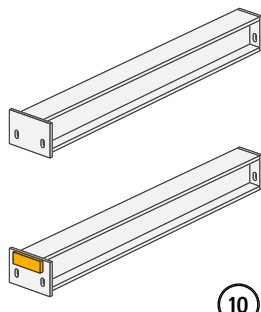
12



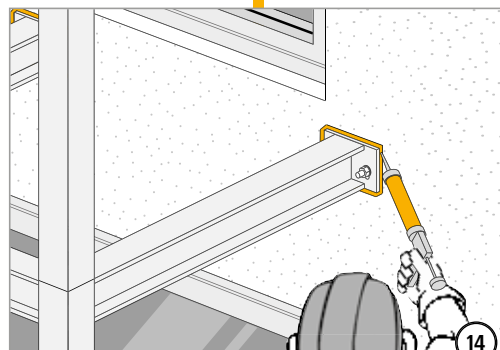
9



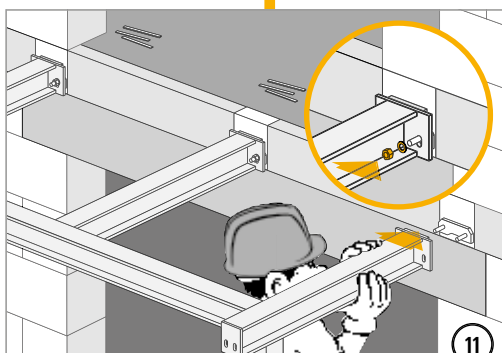
13



10



14



11



✓ Kontrolni seznam

- Ali je izbran tip Schöck Isokorb®, ki ustreza statičnemu sistemu? Tip QS je ustrezen za priključek s samimi prečnimi silami (momentni zgib).
- Ali so izračunane sile na priključek s Schöck Isokorb® na projektnem nivoju?
- Ali so pojasnjene zahteve požarne zaščite za celotno nosilno konstrukcijo? Ali so ukrepi na objektu vneseni v izvedbene načrte?
- Ali je zaradi priključka na steno oziroma zamika po višini namesto Isokorb® tip QS potreben tip QS-WU (glejte stran 63) ali katera druga posebna konstrukcija?
- Ali so deformacije zaradi temperature določene neposredno za priključek Isokorb® in ali je pri tem upoštevana maksimalna razdalja med dilatacijskimi stiki?
- Ali so upoštevani pogoji in dimenzije čelne plošče na objektu?
- Ali je v izvedbenih načrtih dovolj poudarjena nujno potrebna podporna konzolica na objektu?
- Ali je pri uporabi Isokorb® tip QS v montažnih ploščah iz elementov upoštevan izrez v stropu?
- Ali je med izvajalcema grobih gradbenih del in jeklenih konstrukcij dosežen smiseln dogovor o natančnosti vgrajevanja Isokorb® tip QS, ki naj jo doseže izvajalec grobih gradbenih del?
- Ali so navodila vodstvu gradnje oz. izvajalcu grobih gradbenih del v zvezi s potrebno natančnostjo vgrajevanja sprejeta v načrte opaženja?
- Ali so v izvedbenem načrtu zabeleženi pritezni momenti vijačnih spojev?

QS

Jeklo/železobetón

Gradbena fizika

Jeklo/železobeton

Jeklo/jeklo



Gradiva

Gradiva Schöck Isokorb® tip KST

Nerjavno jeklo,	kvalitete št.: 1.4401, 1.4404, 1.4362 in 1.4571	
Navojne palice,	trdnostni razred 70	1.4404 (A4L), 1.4362 (-) in 1.4571 (A5)
Pravokotni votli profil	S 355	
Tlačna plošča (modul KSTQ)	S 275	
Distančna plošča (modul KSTZ)	S 235	
Izolacijski material	Neopor® - trdi penjeni polistiren, registrirana blagovna znamka BASF, $\lambda = 0,031 \text{ W}/(\text{m}\cdot\text{K})$, razred požarne odpornosti B1 (težko vnetljivo)	

Protikorozijska zaščita

Nerjavno jeklo, uporabljeno pri Schöck Isokorb® tip KST, ustreza kvaliteta št. 1.4401, 1.4404 ali 1.4571. Ta jekla so po splošnem gradbenem tehničnem soglasju (Z-30.3-6), priloga 1 (Gradbeni in povezovalni elementi iz nerjavnih jekel) uvrščeni v razred odpornosti III/srednji.

Kontaktna korozija

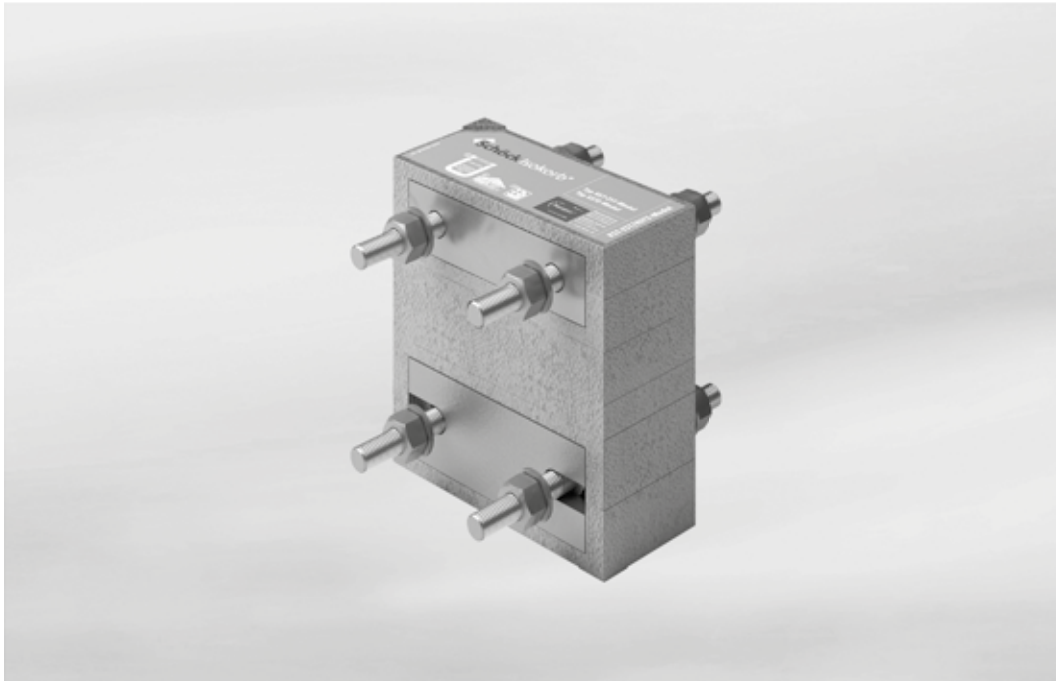
Priključek Schöck Isokorb® tip KST je v povezavi s pocinkano ali s protikorozijskim premazom zaščiteno čelno ploščo neoporečen glede na odpornost proti kontaktni koroziji (glejte tehnično soglasje Z-30.3-6, razdelek 2.1.6.4).

Pri priključkih s Schöck Isokorb® tip KST je površina nelegirane kovine (jeklena čelna plošča) bistveno večja od površine legiranega jekla (vijaki in podložke), tako da je odpoved priključka zaradi kontaktne korozije nemogoča.

Napetostna korozija

Za zaščito v okolju, ki vsebuje kloride (npr. atmosfera kopalnic ...), je potrebno predvideti ustrezno Schöckovo sistemsko zaščito (glejte str. 111). Podrobnosti o tem lahko dobite pri našem tehničnem svetovalcu (za stik glejte str. 3).

Schöck Isokorb® tip KST

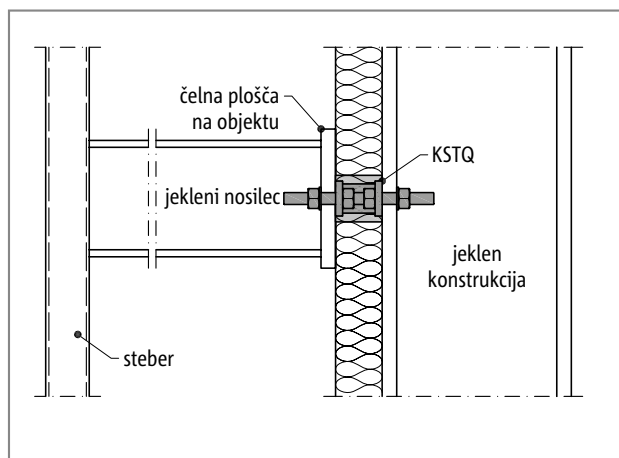


Modula Schöck Isokorb® KSTZ in KSTQ,
primerna za jeklene priključke.

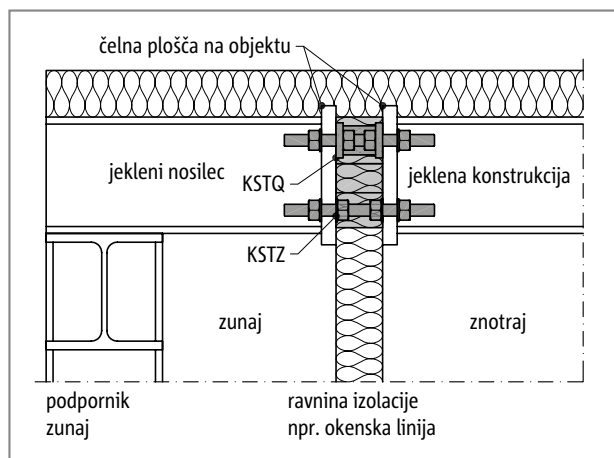
Modul Schöck Isokorb® KSTZ prenaša normalne sile, medtem ko modul Schöck Isokorb® KSTQ poleg normalnih prenaša tudi prečne sile.

Momenti, prečne in normalne sile se lahko prenašajo v odvisnosti od razporeditve modulov.

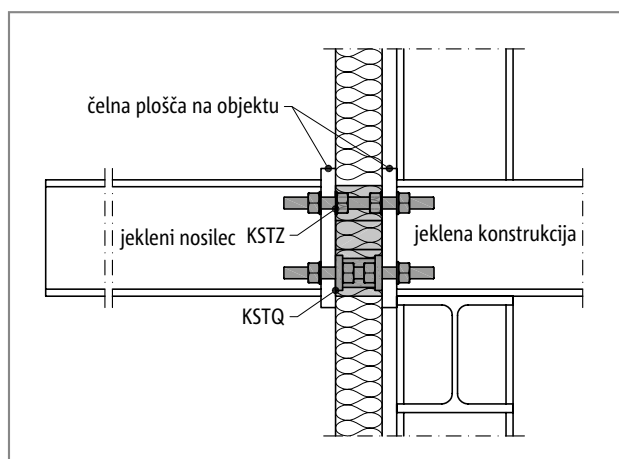
Prerezi pri vgrajevanju



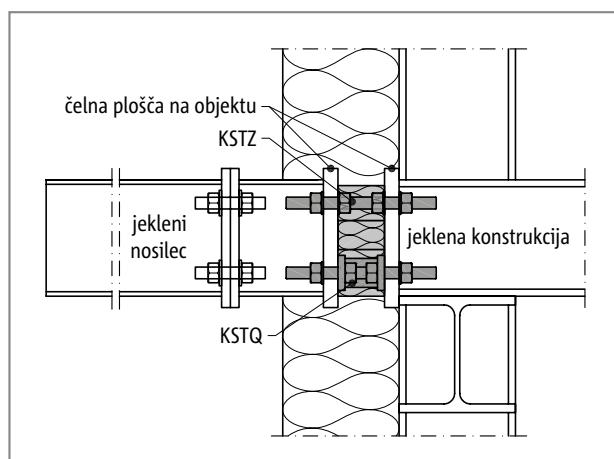
Modul Schöck Isokorb® KSTQ: podprta jeklena konstrukcija



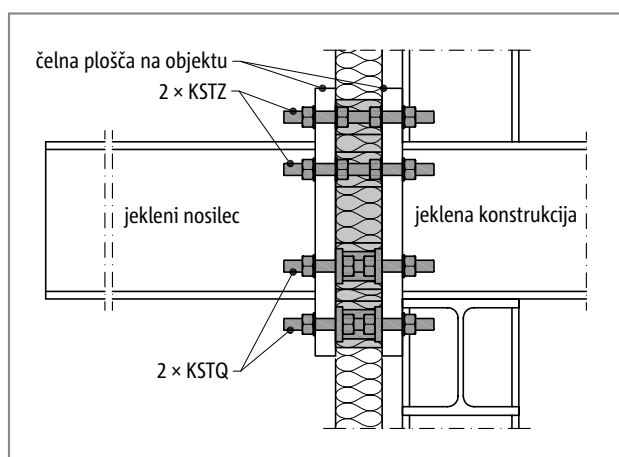
Modula Schöck Isokorb® KSTZ in KSTQ: toplotna ločitev v polju



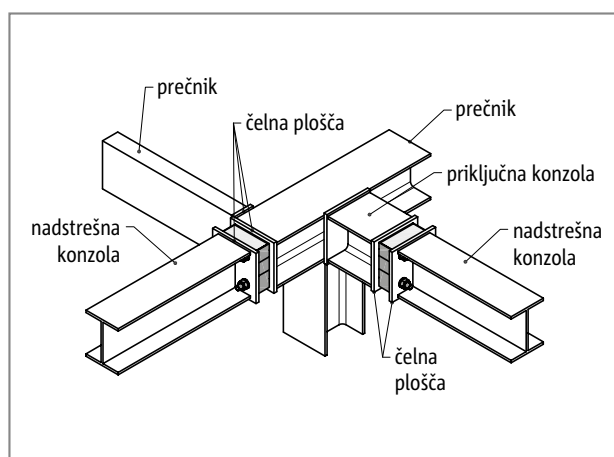
Modula Schöck Isokorb® KSTZ in KSTQ: nepodprta konzolna jeklena konstrukcija



Modula Schöck Isokorb® KSTZ in KSTQ: nepodprta konzolna jeklena konstrukcija; adapter na objektu



Modula Schöck Isokorb® KSTZ in KSTQ: nepodprta konzolna jeklena konstrukcija

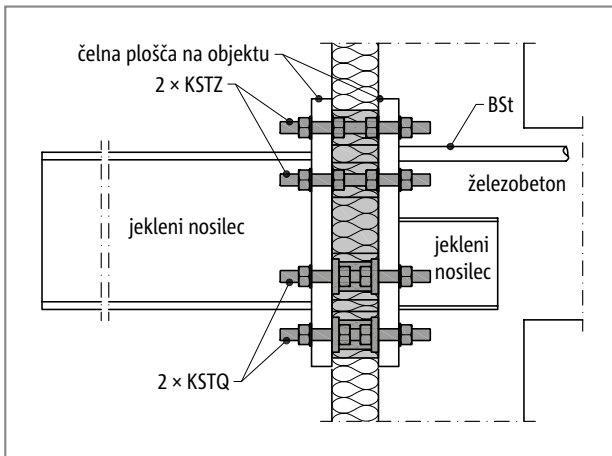


Schöck Isokorb® tip KST: zunanji vogal

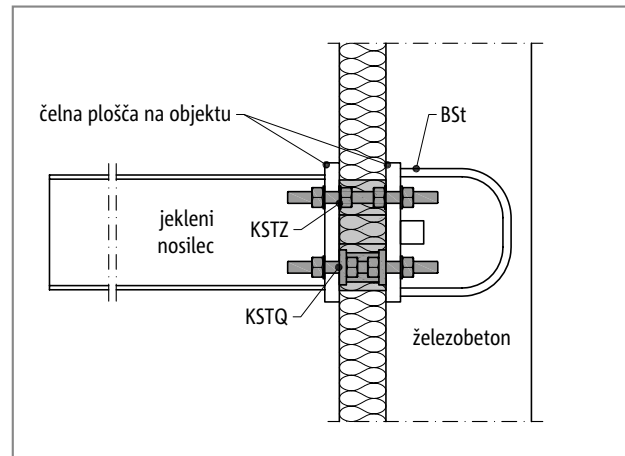
KST

Jeklo/jeklo

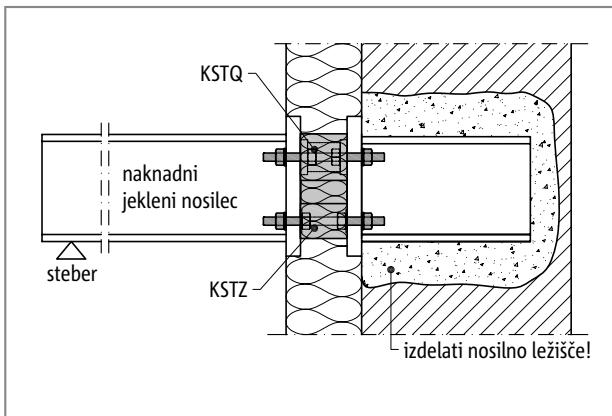
Prerezi pri vgrajevanju



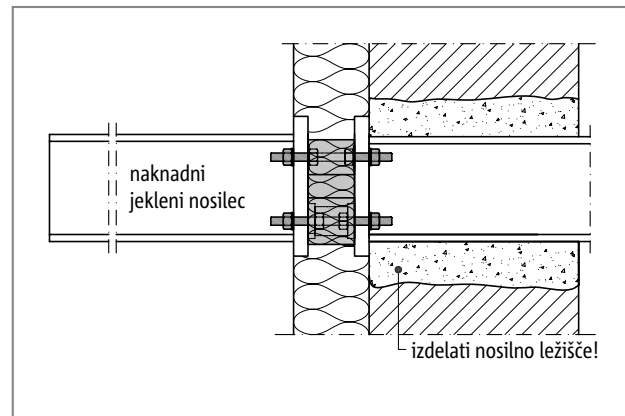
Modula Schöck Isokorb® KSTZ in KSTQ: priključek jeklene konstrukcije na železobetone



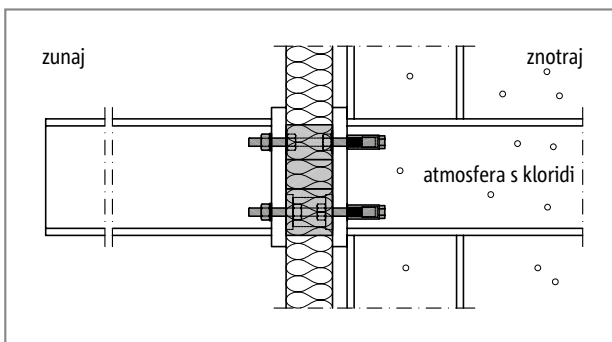
Modula Schöck Isokorb® KSTZ in KSTQ: priključek jeklene konstrukcije na železobetone



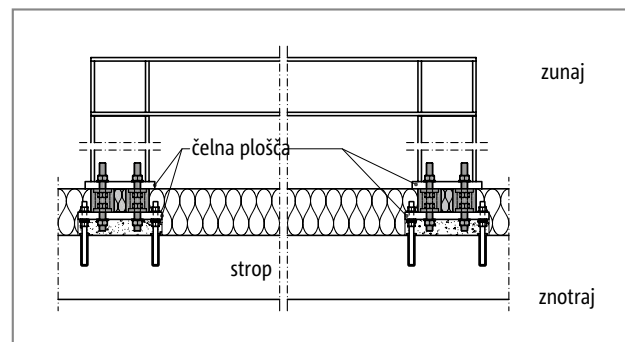
Modula Schöck Isokorb® KSTZ in KSTQ: naknadno montirana podprta jekljeni konstrukcija; za druge primere pri sanaciji glejte str. 108



Modula Schöck Isokorb® KSTZ in KSTQ: naknadno montirana nepodprta konzolna jekljeni konstrukcija; za druge primere pri sanaciji glejte str. 108



Schöck Isokorb® tip KST s klobučastimi maticami: nepodprta konzolna jekljeni konstrukcija; v notranjosti atmosfera s kloridi



Modula Schöck Isokorb® KSTZ in KSTQ: upogibno togi priključek okvirja za sekundarne konstrukcije (upoštevajte dodatne momente, ki izhajajo iz nepopolnosti)

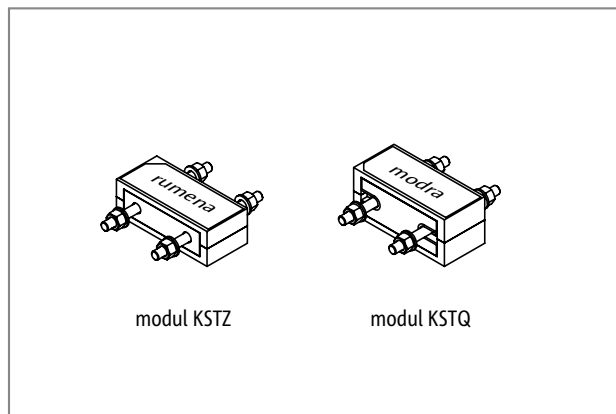
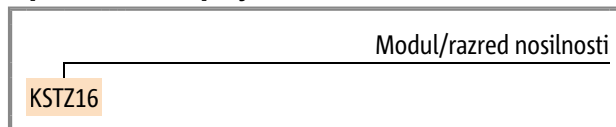
Različice proizvodov | Tipske oznake | Posebne konstrukcije

Različice modulov Schöck Isokorb® KSTZ in KSTQ

Izvedba modulov Schöck Isokorb® KSTZ in KSTQ se lahko spreminja na naslednji način:

- ▶ Razred nosilnosti:
 - Modul KSTZ16, modul KSTZ22
 - Modul KSTQ16, modul KSTQ22
- ▶ Višina:
 - Modul KSTZ H = 60 mm
 - Modul KSTQ H = 80 mm
- ▶ Višina z odrezanimi izolacijskimi elementi:
 - Modul KSTZ H = 40 mm
 - Modul KSTQ H = 60 mm
 (izolacijski elementi so odrezani do jeklenih plošč; glejte str. 104)
- ▶ Kombinacija modulov:
 - Moduli se lahko kombinirajo po geometrijskih in statičnih zahtevah.
 - Pri zahtevku za ponudbo in pri naročilu upoštevajte število potrebnih modulov.

Tipske oznake v projektnih dokumentih



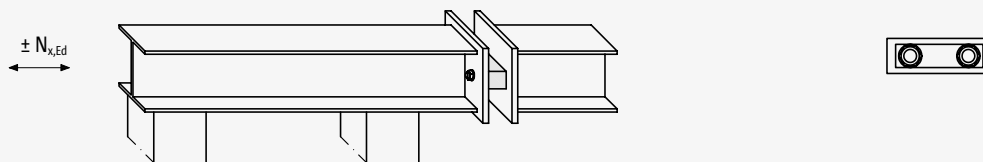
Modula Schöck Isokorb® KSTZ in KSTQ

i Posebne konstrukcije

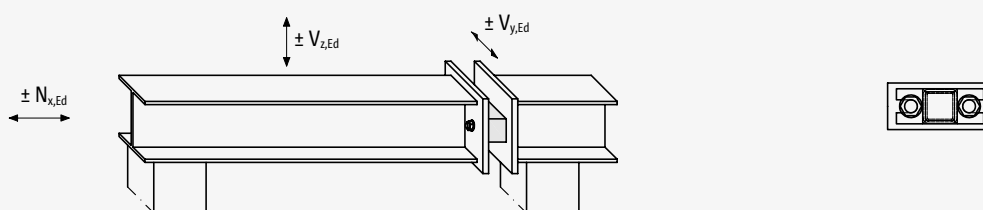
V situacijah, ko priključkov ni mogoče izvesti s standardnimi različicami proizvodov, ki so predstavljeni v teh informacijah, lahko zahtevate dodatne informacije pri našem tehničnem svetovalcu (glejte stik na strani 3).

Predstavitev dimenzioniranja

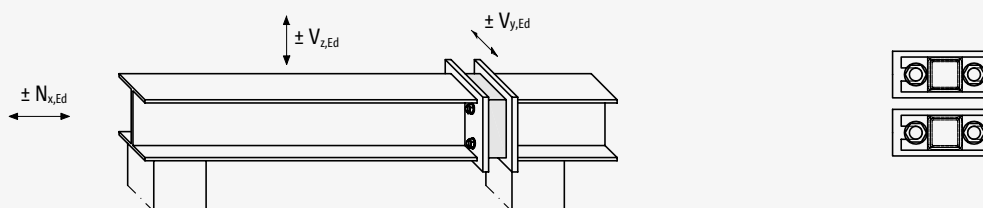
Normalna sila $\pm N_{x,Ed}$; 1 x KSTZ Stran 92



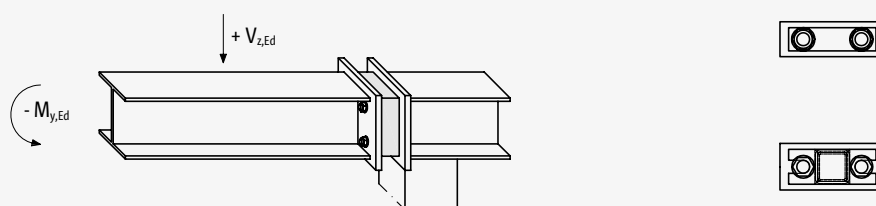
Normalna sila $\pm N_{x,Ed}$, prečna sila $\pm V_{z,Ed}$, $\pm V_{y,Ed}$; 1 x KSTQ Stran 92



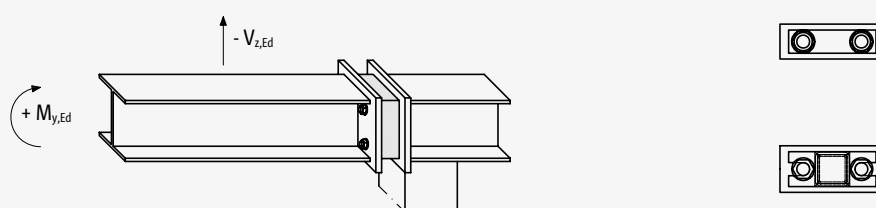
Normalna sila $\pm N_{x,Ed}$, prečna sila $\pm V_{z,Ed}$, $\pm V_{y,Ed}$; n x KSTQ Stran 93



Prečna sila $+V_{z,Ed}$, moment $-M_{y,Ed}$; 1 x KSTZ + 1 x KSTQ Stran 94



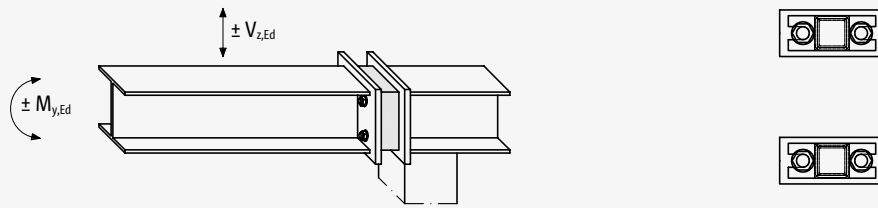
Prečna sila $-V_{z,Ed}$, moment $+M_{y,Ed}$; 1 x KSTZ + 1 x KSTQ Stran 94



Predstavitev dimenzioniranja

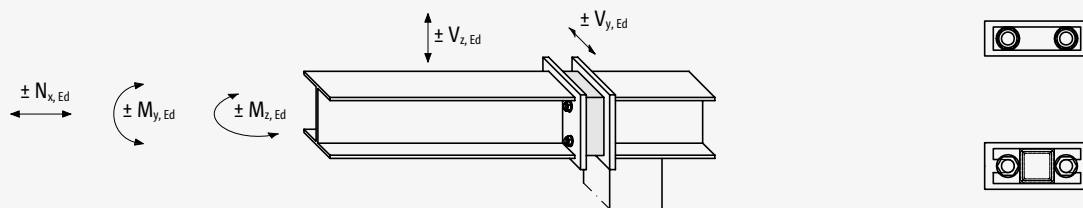
Prečna sila $\pm V_{z,Ed}$, moment $\pm M_{y,Ed}$; 2 × KSTQ

Stran 95



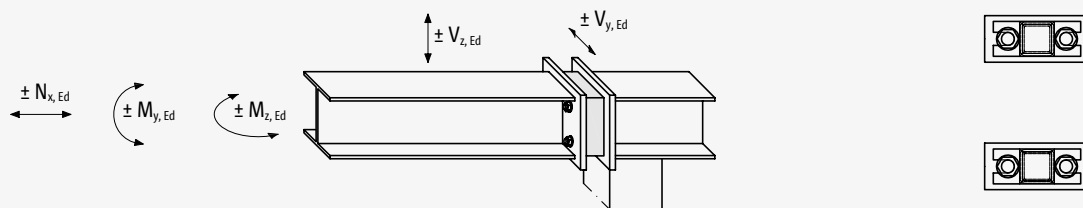
Normalna sila $\pm N_{x,Ed}$, prečna sila $\pm V_{z,Ed}$, $\pm V_{y,Ed}$, moment $\pm M_{y,Ed}$, $\pm M_{z,Ed}$; 1 × KSTZ + 1 × KSTQ

Stran 96



Normalna sila $\pm N_{x,Ed}$, prečna sila $\pm V_{z,Ed}$, $\pm V_{y,Ed}$, moment $\pm M_{y,Ed}$, $\pm M_{z,Ed}$; 2 × KSTQ

Stran 96



i Dimenzioniranje

- ▶ Za hitro in učinkovito dimenzioniranje je na voljo programska oprema za dimenzioniranje (snemite jo na www.schoeck.si/download).
- ▶ Za nadaljnje informacije lahko pokličete našega tehničnega svetovalca (za stik glejte str. 3).

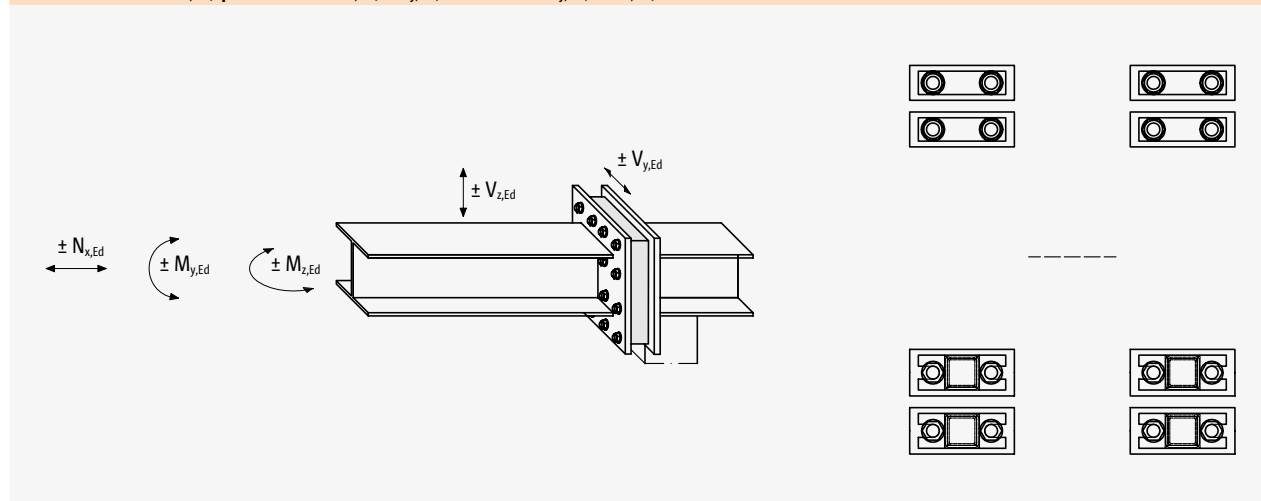
KST

Jeklo/jeklo

Predstavitev dimenzioniranja

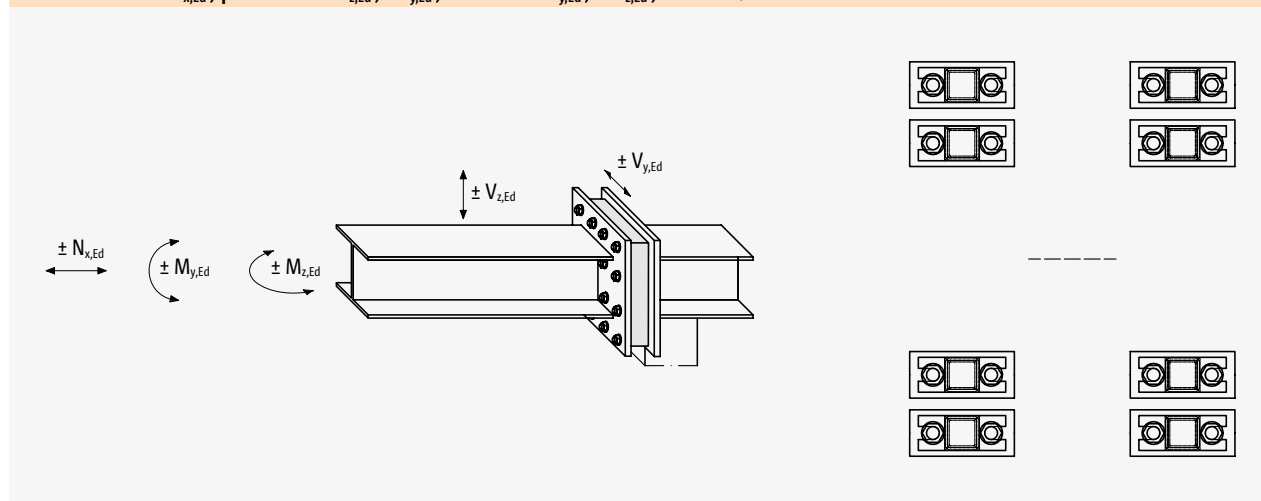
Normalna sila $\pm N_{x,Ed}$, prečna sila $\pm V_{z,Ed}$, $\pm V_{y,Ed}$, moment $\pm M_{y,Ed}$, $\pm M_{z,Ed}$; $n \times KSTZ + n \times KSTQ$

Stran 98



Normalna sila $\pm N_{x,Ed}$, prečna sila $\pm V_{z,Ed}$, $\pm V_{y,Ed}$, moment $\pm M_{y,Ed}$, $\pm M_{z,Ed}$; $n \times KSTQ$

Stran 98



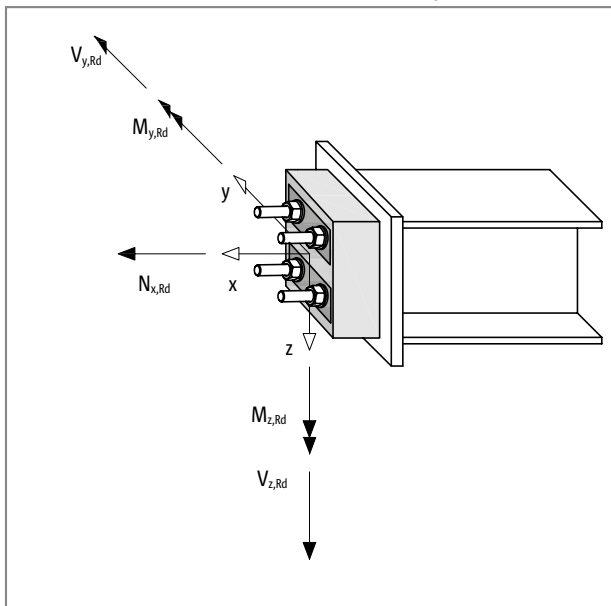
KST

i Dimenzioniranje

- ▶ Za hitro in učinkovito dimenzioniranje je na voljo programska oprema za dimenzioniranje (snemite jo na www.schoeck.si/download).
- ▶ Za nadaljnje informacije lahko pokličete našega tehničnega svetovalca (za stik glejte str. 3).

Pravilo predznaka | Opozorila

Pravilo predznaka pri dimenzioniranju



Schöck Isokorb® tip KST: pravilo predznaka pri dimenzioniranju

i Navodila za dimenzioniranje

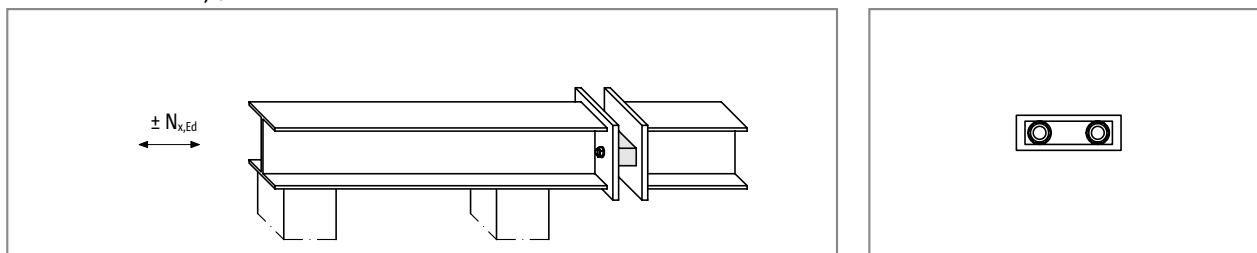
- ▶ Modula Schöck Isokorb® KSTZ in KSTQ sta namenjena samo za uporabo pri pretežno mirujoči obtežbi.
- ▶ Dimenzioniranje se izvaja v skladu s tehničnim soglasjem št. Z-14.4-518

Dimenzioniranje prečne sile

- ▶ Potrebno je razlikovati območja, v katerih se nahaja modul Schöck Isokorb® KSTQ:
 - Tlak:** obe navojni palici sta tlačno obremenjeni.
 - Tlak/nateg:** ena navojna palica je tlačno obremenjena, druga palica je natezno obremenjena (npr. iz $M_{z,Ed}$).
 - Nateg:** obe navojni palici sta natezno obremenjeni.
- ▶ Interakcija za vsa območja:
 - prečna sila $V_{z,Rd}$, ki se prenaša v smeri z, je odvisna od delujoče prečne sile $V_{y,Rd}$ v smeri y in obratno.
- ▶ Interakcija v območju tlak/nateg in območju nateg:
 - Prečna sila, ki se prenaša, je odvisna od delujoče normalne sile $N_{x,Ed}$ ali normalne sile iz delujočega momenta $N_{x,Ed}(M_{Ed})$:

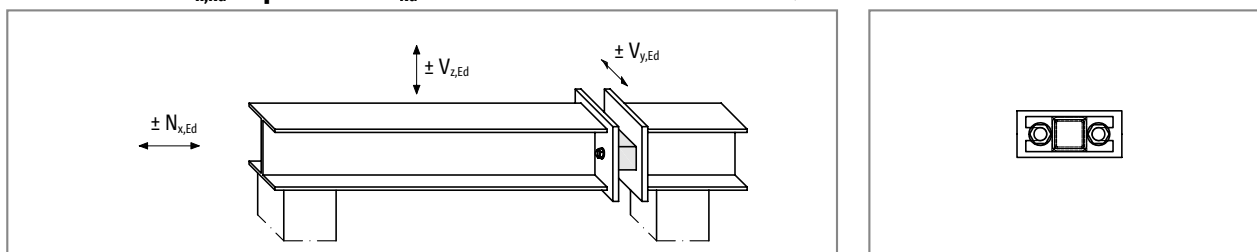
Dimenzioniranje normalne sile | Dimenzioniranje normalne in prečne sile

Normalna sila $N_{x,Rd}$ - 1 modul Schöck Isokorb® KSTZ



Modul Schöck Isokorb®	1 × KSTZ16	1 × KSTZ22
Dimenzionirne vrednosti na	$N_{x,Rd}$ [kN/modul]	
modul	116,8/-63,4	225,4/-149,6

Normalna sila $N_{x,Rd}$ in prečna sil V_{Rd} - 1 modul Schöck Isokorb® KSTQ



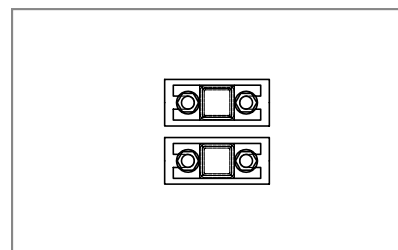
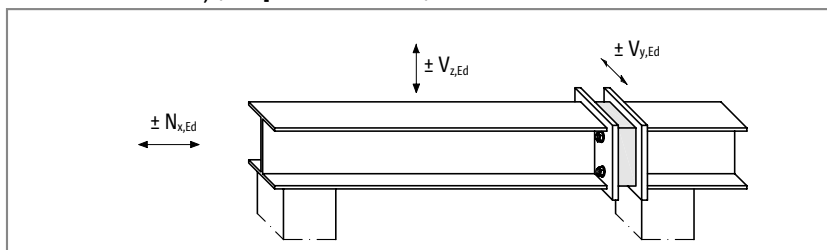
Modul Schöck Isokorb®	1 × KSTQ16		1 × KSTQ22			
Dimenzionirne vrednosti na	$N_{x,Rd}$ [kN/modul]					
modul	±116,8		±225,4			
	Prečna sila v območju tlaka					
	$V_{z,Rd}$ [kN/modul]					
modul	za	$0 \leq V_{y,Ed} \leq 6$	±30	za	$0 \leq V_{y,Ed} \leq 6$	±36
		$6 < V_{y,Ed} \leq 15$	±(30 - V _{y,Ed})		$6 < V_{y,Ed} \leq 18$	±(36 - V _{y,Ed})
	$V_{y,Rd}$ [kN/modul]					
	±min {15; 30 - V _{z,Ed} }		±min {18; 36 - V _{z,Ed} }			
	Prečna sila v območju natega					
	$V_{z,Rd}$ [kN/modul]					
modul	za	$0 \leq N_{x,Ed} \leq 26,8$	±(30 - V _{y,Ed})	za	$0 \leq N_{x,Ed} \leq 117,4$	±(36 - V _{y,Ed})
		$26,8 < N_{x,Ed} \leq 116,8$	±(1/3 (116,8 - N _{x,Ed}) - V _{y,Ed})		$117,4 < N_{x,Ed} \leq 225,4$	±(1/3 (225,4 - N _{x,Ed}) - V _{y,Ed})
	$V_{y,Rd}$ [kN/modul]					
	za	$0 \leq N_{x,Ed} \leq 26,8$	±min {15; 30 - V _{z,Ed} }	za	$0 \leq N_{x,Ed} \leq 117,4$	±min {18; 36 - V _{z,Ed} }
		$26,8 < N_{x,Ed} \leq 116,8$	±min {15; 1/3 (116,8 - N _{x,Ed}) - V _{z,Ed} }		$117,4 < N_{x,Ed} \leq 225,4$	±min {18; 1/3 (225,4 - N _{x,Ed}) - V _{z,Ed} }

i Navodila za dimenzioniranje

- ▶ Navedene vrednosti veljajo samo za priključek z enim (1) modulom Schöck Isokorb® KSTQ.
- ▶ Te dimenzionirne vrednosti veljajo samo za podprte jeklene konstrukcije in za obojestransko upogibno togi priključek čelnih plošč na objektu.

Dimenzioniranje normalne in prečne sile

Normalna sila $N_{x,Rd}$ in prečna sila V_{Rd} - n modulov Schöck Isokorb® KSTQ



Modul Schöck Isokorb®	n × KSTQ16		n × KSTQ22	
Dimenzionirne vrednosti na	$N_{x,Rd}$ [kN/modul]			
modul	$\pm 116,8$		$\pm 225,4$	
Prečna sila v območju tlaka				
$V_{z,Rd}$ [kN/modul]				
modul	$\pm(46 - V_{y,Ed})$		$\pm(50 - V_{y,Ed})$	
	$V_{y,Rd}$ [kN/modul]			
		$\pm \min \{23; 46 - V_{z,Ed} \}$		$\pm \min \{25; 50 - V_{z,Ed} \}$
Prečna sila v območju natega				
$V_{z,Rd}$ [kN/modul]				
za	$0 < N_{x,Ed} \leq 26,8$	$\pm(30 - V_{y,Ed})$		$\pm(36 - V_{y,Ed})$
	$26,8 < N_{x,Ed} \leq 116,8$	$\pm(1/3 (116,8 - N_{x,Ed}) - V_{y,Ed})$		$\pm(1/3 (225,4 - N_{x,Ed}) - V_{y,Ed})$
$V_{y,Rd}$ [kN/modul]				
za	$0 < N_{x,Ed} \leq 26,8$	$\pm \min \{23; 30 - V_{z,Ed} \}$		$\pm \min \{25; 36 - V_{z,Ed} \}$
	$26,8 < N_{x,Ed} \leq 116,8$	$\pm \min \{23; 1/3 (116,8 - N_{x,Ed}) - V_{z,Ed} \}$		$\pm \min \{25; 1/3 (225,4 - N_{x,Ed}) - V_{z,Ed} \}$

i Navodila za dimenzioniranje

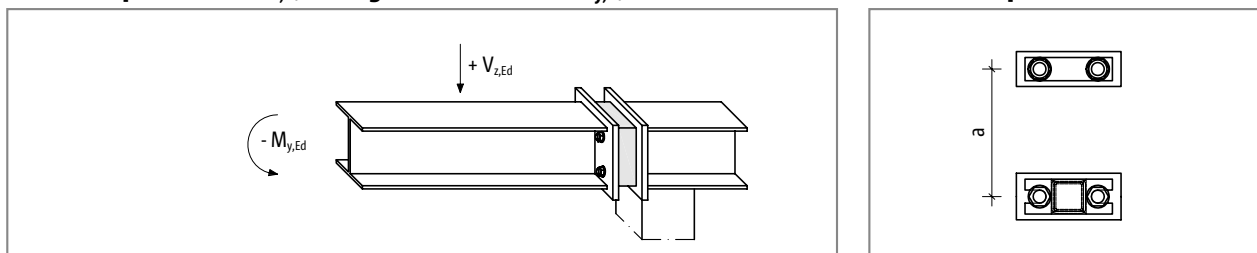
- ▶ Za $N_{x,Ed} = 0$, se po tehničnem soglasju izbere en modul Schöck Isokorb® KSTQ za območje natega, preostali moduli KSTQ se smejo izbrati za območje tlaka.
- ▶ Dimenzionirne vrednosti, navedene v tabeli, veljajo za čisti podprti priključek. Potrebno je poskrbeti, da bo priključek členkast tudi pri namestitvi več modulov Schöck Isokorb® KSTQ.
- ▶ Te dimenzionirne vrednosti veljajo samo za podprte jeklene konstrukcije in za obojestransko upogibno togi priključek čelnih plošč na objektu.

KST

Jeklo/jeklo

Dimenzioniranje prečne sile in momenta

Pozitivna prečna sila $V_{z,Rd}$ in negativen Moment $M_{y,Rd}$ - 1 modul Schöck Isokorb® KSTZ plus KSTQ

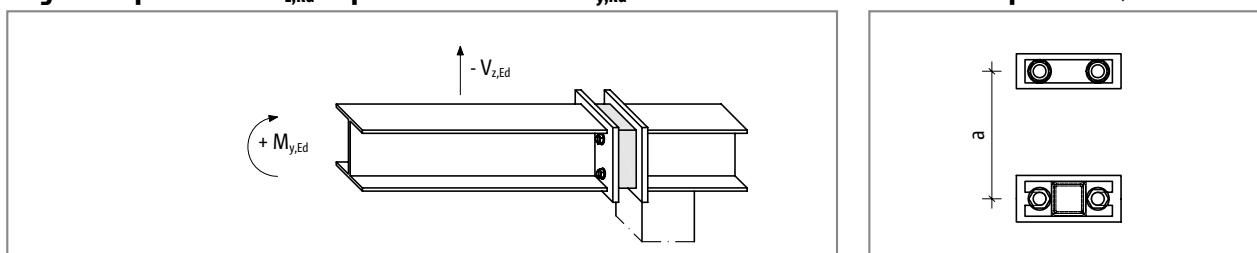


Modul Schöck Isokorb®	1 × KSTZ16 + 1 × KSTQ16	1 × KSTZ22 + 1 × KSTQ22
Dimenzionirne vrednosti na	$M_{y,Rd}$ [kNm/tip]	
priključek	$-116,8 \cdot a$	$-225,4 \cdot a$
	$V_{z,Rd}$ [kN/tip]	
priključek	46	50

i Navodila za dimenzioniranje

- ▶ a [m]: ročica (razdalja med natezno in tlačno obremenjenima navojnima palicama)
- ▶ minimalna ročica $a = 50$ mm (brez vmesnih izolacijskih kosov in po rezanju izolacijskih elementov; glejte str. 102)
- ▶ Predstavljeni primer obremenitev (pozitivna prečna sila in negativen moment) se lahko kombinira za enak priključek za naslednji primer obremenitev (negativna prečna sila in pozitiven moment).

Negativna prečna sila $V_{z,Rd}$ in pozitiven moment $M_{y,Rd}$ - 1 modul Schöck Isokorb® KSTZ plus KSTQ



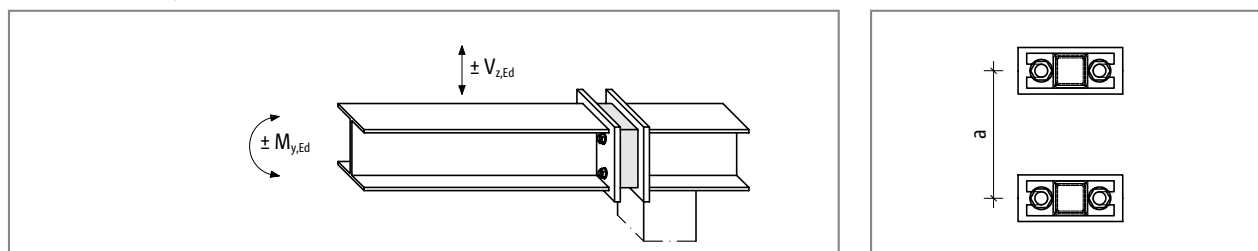
Modul Schöck Isokorb®	1 × KSTZ16 + 1 × KSTQ16	1 × KSTZ22 + 1 × KSTQ22						
Dimenzionirne vrednosti na	$M_{y,Rd}$ [kNm/tip]							
priključek	$63,4 \cdot a$	$149,6 \cdot a$						
	$V_{z,Rd}$ [kN/tip]							
priključek	za	<table border="1"> <tr> <td>$0 < N_{x,Ed} (M_{y,Ed}) \leq 26,8$</td> <td style="text-align: center;">-30</td> </tr> <tr> <td>$26,8 < N_{x,Ed} (M_{y,Ed}) < 63,4$</td> <td style="text-align: center;">$-1/3 (116,8 - N_{x,Ed} (M_{y,Ed}))$</td> </tr> <tr> <td style="text-align: center;">63,4</td> <td style="text-align: center;">-17,8</td> </tr> </table>	$0 < N_{x,Ed} (M_{y,Ed}) \leq 26,8$	-30	$26,8 < N_{x,Ed} (M_{y,Ed}) < 63,4$	$-1/3 (116,8 - N_{x,Ed} (M_{y,Ed}))$	63,4	-17,8
	$0 < N_{x,Ed} (M_{y,Ed}) \leq 26,8$	-30						
	$26,8 < N_{x,Ed} (M_{y,Ed}) < 63,4$	$-1/3 (116,8 - N_{x,Ed} (M_{y,Ed}))$						
63,4	-17,8							
za	<table border="1"> <tr> <td>$0 < N_{x,Ed} (M_{y,Ed}) \leq 117,4$</td> <td style="text-align: center;">-36</td> </tr> <tr> <td>$117,4 < N_{x,Ed} (M_{y,Ed}) < 149,6$</td> <td style="text-align: center;">$-1/3 (225,4 - N_{x,Ed} (M_{y,Ed}))$</td> </tr> <tr> <td style="text-align: center;">149,6</td> <td style="text-align: center;">-25,3</td> </tr> </table>	$0 < N_{x,Ed} (M_{y,Ed}) \leq 117,4$	-36	$117,4 < N_{x,Ed} (M_{y,Ed}) < 149,6$	$-1/3 (225,4 - N_{x,Ed} (M_{y,Ed}))$	149,6	-25,3	
$0 < N_{x,Ed} (M_{y,Ed}) \leq 117,4$	-36							
$117,4 < N_{x,Ed} (M_{y,Ed}) < 149,6$	$-1/3 (225,4 - N_{x,Ed} (M_{y,Ed}))$							
149,6	-25,3							

i Navodila za dimenzioniranje

- ▶ $N_{x,Ed} (M_{y,Ed}) = M_{y,Ed} / a$
- ▶ a [m]: ročica (razdalja med natezno in tlačno obremenjenima navojnima palicama)
- ▶ minimalna ročica $a = 50$ mm (brez vmesnih izolacijskih kosov in po rezanju izolacijskih elementov; glejte str. 102)
- ▶ V primeru, da za priključek z enim Schöck Isokorb® tip KST postanejo merodajne dvigajoče obremenitve, se priporoča obrnjena namestitve modulov (zgoraj: KSTQ, spodaj: KSTZ).
- ▶ Predstavljeni primer obremenitev (negativna prečna sila in pozitiven moment) se za enak priključek lahko kombinira tudi v drugih primerih obremenitev (npr. pozitivna prečna sila in negativen moment).

Dimenzioniranje prečne sile in momenta

Pozitivna in negativna prečna sila $V_{z,Rd}$ ter negativen in pozitiven moment $M_{y,Rd}$ - dva (2) modula Schöck Isokorb® KSTQ



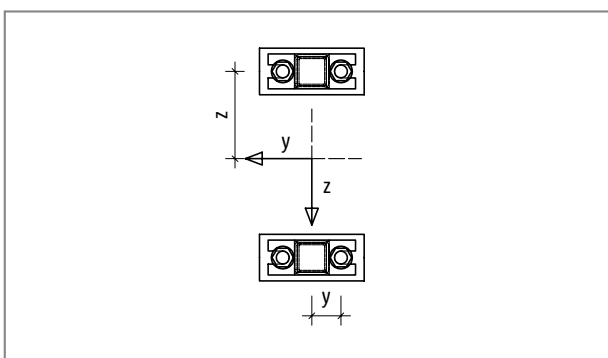
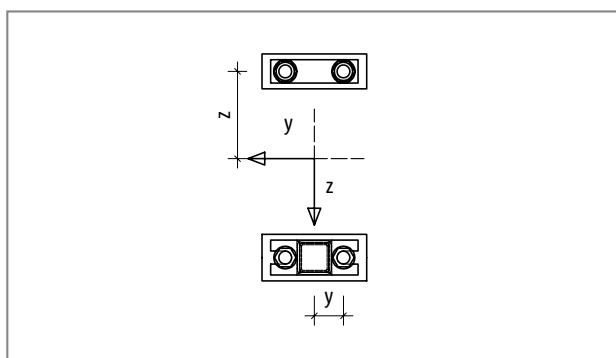
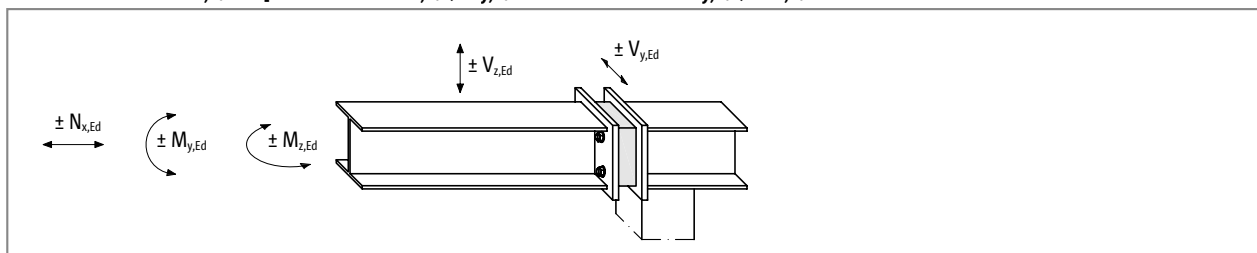
Modul Schöck Isokorb®	2 × KSTQ16	2 × KSTQ22															
Dimenzionirne vrednosti na	$M_{y,Rd}$ [kNm/priključek]																
priključek	$\pm 116,8 \cdot a$	$\pm 225,4 \cdot a$															
Prečna sila v območju tlaka																	
modul	$V_{z,Rd}$ [kN/modul]																
	± 46	± 50															
Prečna sila v območju natega																	
modul	$V_{z,Rd}$ [kN/modul]																
za	<table border="1" style="width: 100%;"> <tr> <td style="width: 33%;">$0 < N_{x,Ed} (M_{y,Ed}) \leq 26,8$</td> <td style="width: 33%; text-align: center;">± 30</td> <td style="width: 33%;"></td> </tr> <tr> <td>$26,8 < N_{x,Ed} (M_{y,Ed}) < 116,8$</td> <td style="text-align: center;">$\pm 1/3 (116,8 - N_{x,Ed} (M_{y,Ed}))$</td> <td></td> </tr> </table>	$0 < N_{x,Ed} (M_{y,Ed}) \leq 26,8$	± 30		$26,8 < N_{x,Ed} (M_{y,Ed}) < 116,8$	$\pm 1/3 (116,8 - N_{x,Ed} (M_{y,Ed}))$		<table border="1" style="width: 100%;"> <tr> <td style="width: 33%;"></td> <td style="width: 33%; text-align: center;">± 36</td> <td style="width: 33%;"></td> </tr> <tr> <td>za</td> <td style="text-align: center;">$0 < N_{x,Ed} (M_{y,Ed}) \leq 117,4$</td> <td style="text-align: center;">$117,4 < N_{x,Ed} (M_{z,Ed}) \leq 225,4$</td> </tr> <tr> <td></td> <td style="text-align: center;">$\pm 1/3 (225,4 - N_{x,Ed} (M_{y,Ed}))$</td> <td></td> </tr> </table>		± 36		za	$0 < N_{x,Ed} (M_{y,Ed}) \leq 117,4$	$117,4 < N_{x,Ed} (M_{z,Ed}) \leq 225,4$		$\pm 1/3 (225,4 - N_{x,Ed} (M_{y,Ed}))$	
$0 < N_{x,Ed} (M_{y,Ed}) \leq 26,8$	± 30																
$26,8 < N_{x,Ed} (M_{y,Ed}) < 116,8$	$\pm 1/3 (116,8 - N_{x,Ed} (M_{y,Ed}))$																
	± 36																
za	$0 < N_{x,Ed} (M_{y,Ed}) \leq 117,4$	$117,4 < N_{x,Ed} (M_{z,Ed}) \leq 225,4$															
	$\pm 1/3 (225,4 - N_{x,Ed} (M_{y,Ed}))$																

i Navodila za dimenzioniranje

- ▶ $N_{x,Ed} (M_{y,Ed}) = M_{y,Ed} / a$
- ▶ a [m]: ročica (razdalja med natezno in tlačno obremenjenima navojnima palicama)
- ▶ minimalna ročica $a = 50$ mm (brez vmesnih izolacijskih kosov in po rezanju izolacijskih elementov; glejte str. 102)

Dimenzioniranje normalne sile, prečne sile in momenta

Normalna sila $N_{x,Rd}$ in prečna sila $V_{z,Rd}$, $V_{y,Rd}$ ter momenta $M_{y,Rd}$, $M_{z,Rd}$ - modul KSTZ s KSTQ ali $2 \times$ KSTQ



Normalna sil $N_{x,Rd}$, ki se prenaša po navojni palici; momenta $M_{y,Rd}$, $M_{z,Rd}$, ki se prenašata po priključku

Modul Schöck Isokorb®	KSTZ16	KSTZ22	KSTQ16	KSTQ22
Dimenzionirne vrednosti na	$N_{GS,Rd}$ [kN/navojno palico]			
navojno palico	+58,4/-31,7	+112,7/-74,8	±58,4	±112,7
	$N_{GS,Mz,Rd}$ [kN/navojno palico]			
navojno palico	±29,2	±56,3	±29,2	±56,3

Definicija predznaka

+ $N_{GS,Rd}$: navojna palica se razteza.
 - $N_{GS,Rd}$: navojna palica se stiska.

Vsaka navojna palica je obremenjena z normalno silo $N_{GS,Ed}$, ki je sestavljena iz treh komponent, opisanih v nadaljevanju.

Komponente

iz normalne sile $N_{x,Ed}$: $N_{1,GS,Ed} = N_{x,Ed} / 4$
 iz momenta $M_{y,Ed}$: $N_{2,GS,Ed} = \pm M_{y,Ed} / (4 \cdot z)$
 iz momenta $M_{z,Ed}$: $N_{3,GS,Ed} = \pm M_{z,Ed} / (4 \cdot y)$

Pogoj 1: $|N_{1,GS,Ed} + N_{2,GS,Ed} + N_{3,GS,Ed}| \leq |N_{GS,Rd}|$ [kN/navojno palico]
 Merodajna je maksimalno ali minimalno obremenjena navojna palica.

Pogoj 2: $|N_{1,GS,Ed} + N_{3,GS,Ed}| \leq |N_{GS,Mz,Rd}|$ [kN/navojno palico]

Dimenzioniranje normalne sile, prečne sile in momenta

Prečna sila, ki se prenaša po modulu in priključku

Modul Schöck Isokorb®	1 × KSTQ16		1 × KSTQ22			
Dimenzionirne vrednosti na	Prečna sila v območju tlaka					
	V _{z,i,Rd} [kN/modul]					
modul	±(46 - V _{y,i,Ed})		±(50 - V _{y,i,Ed})			
	V _{y,i,Rd} [kN/modul]					
	±min {23; 46 - V _{z,i,Ed} }		±min {25; 50 - V _{z,i,Ed} }			
Prečna sila v območju nateg/tlak in v območju natega						
modul	V _{z,i,Rd} [kN/modul]					
	za	0 < N _{GS,i,Ed} ≤ 13,4	±(30 - V _{y,i,Ed})	za	0 < N _{GS,i,Ed} ≤ 58,7	±(36 - V _{y,i,Ed})
		13,4 < N _{GS,i,Ed} ≤ 58,4	±2/3 (58,4 - N _{GS,i,Ed}) - V _{y,i,Ed}		58,7 < N _{GS,i,Ed} ≤ 112,7	±2/3 (112,7 - N _{GS,i,Ed}) - V _{y,i,Ed}
	V _{y,i,Rd} [kN/modul]					
	za	0 < N _{GS,i,Ed} ≤ 13,4	±min {23; 30 - V _{z,i,Ed} }	za	0 < N _{GS,i,Ed} ≤ 58,7	±min {25; 36 - V _{z,i,Ed} }
		13,4 < N _{GS,i,Ed} ≤ 58,4	±min {23; 2/3 (58,4 - N _{GS,i,Ed}) - V _{z,i,Ed} }		58,7 < N _{GS,i,Ed} ≤ 112,7	±min {25; 2/3 (112,7 - N _{GS,i,Ed}) - V _{z,i,Ed} }

Izračun normalne sile N_{GS,i,Ed}, ki deluje na navojno palico:

$$N_{GS,i,Ed} = N_{x,Ed} / 4 \pm |M_{y,Ed}| / (4 \cdot z) \pm |M_{z,Ed}| / (4 \cdot y)$$

Izračun prečne sile, ki se prenaša po modulu KSTQ

Prečna sila, ki se prenaša po modulu KSTQ, je odvisna od obremenitve navojnih palic.

Pri tem so območja definirana tako:

Tlak: obe navojni palici sta obremenjeni tlačno.
tlak/nateg: ena navojna palica je obremenjena tlačno, medtem ko je druga obremenjena natezno
Nateg: obe navojni palici sta obremenjeni natezno.
 (V območjih tlak/nateg in nateg je potrebno v dimenzionirno tabelo vstaviti maksimalno pozitivno normalno silo +N_{GS,i,Ed})

V_{z,i,Rd}: Prečna sila, ki se prenaša v smeri z posameznega modula KSTQ, odvisna od +N_{GS,i,Ed} v danem modulu i.

V_{y,i,Rd}: Prečna sila, ki se prenaša v smeri y posameznega modula KSTQ, odvisna od +N_{GS,i,Ed} v danem modulu i.

Izračun V_{z,i,Rd}

Izračun V_{y,i,Rd}

Navpična prečna sila V_{z,Ed} in vodoravna prečna sila V_{y,Ed} se porazdelita na posamezne module KSTQ v konstantnem razmerju V_{z,Ed} / V_{y,Ed}

Pogoj: $V_{z,Ed} / V_{y,Ed} = V_{z,i,Rd} / V_{y,i,Rd} = V_{z,Rd} / V_{y,Rd}$

Če ta pogoj ni izpolnjen, se zmanjšata V_{z,i,Rd} ali V_{y,i,Rd}, tako da se razmerje ohrani.

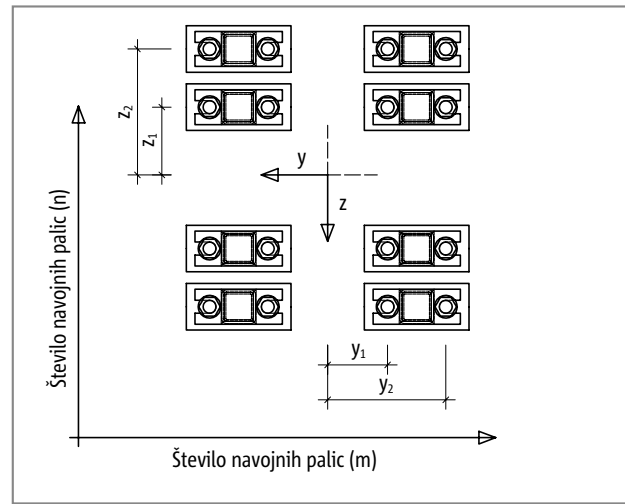
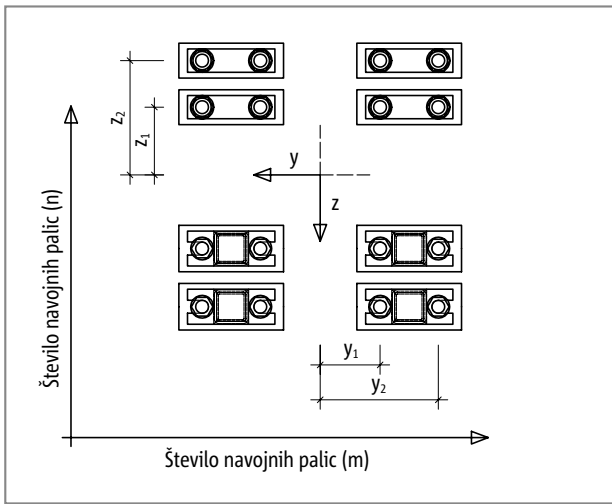
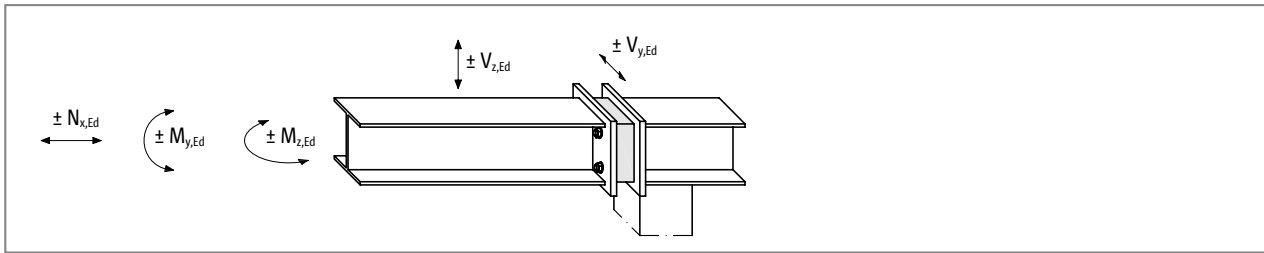
Dokaz: $V_{z,Ed} \leq \sum V_{z,i,Rd}$
 $V_{y,Ed} \leq \sum V_{y,i,Rd}$

i Dimenzioniranje

- ▶ Za hitro in učinkovito dimenzioniranje je na voljo programska oprema za dimenzioniranje (snemite jo na www.schoeck.si/ download).
- ▶ Za nadaljnje informacije lahko pokličete našega tehničnega svetovalca (za stik glejte str. 3).

Dimenzioniranje normalne sile, prečne sile in momenta

Normalna sila $N_{x,Rd}$ in prečna sila $V_{z,Rd}$, $V_{y,Rd}$ ter momenta $M_{y,Rd}$, $M_{z,Rd}$ - n x KSTZ in n x KSTQ



Normalna sil $N_{x,Rd}$, ki se prenaša po navojni palici; momenta $M_{y,Rd}$, $M_{z,Rd}$, ki se prenašata po priključku

Modul Schöck Isokorb®	KSTZ16	KSTZ22	KSTQ16	KSTQ22
Dimenzionirne vrednosti na	$N_{GS,Rd}$ [kN/navojno palico]			
navojno palico	+58,4/-31,7	+112,7/-74,8	±58,4	±112,7
	$N_{GS,Mz,Rd}$ [kN/navojno palico]			
navojno palico	±29,2	±56,3	±29,2	±56,3

Definicija predznaka
 $+N_{GS,Rd}$: navojna palica se razteza.
 $-N_{GS,Rd}$: navojna palica se stiska.

m: število navojnih palic na priključek v smeri z
n: število navojnih palic na priključek v smeri Y

Vsaka navojna palica je obremenjena z normalno silo $N_{GS,Ed}$ ki je sestavljena iz treh komponent, opisanih v nadaljevanju.

Komponente

iz normalne sile $N_{x,Ed}$: $N_{1,GS,Ed} = N_{x,Ed} / m \cdot n$
iz momenta $M_{y,Ed}$: $N_{2,GS,Ed} = \pm M_{y,Ed} / (2 \cdot m \cdot z_2 + 2 \cdot m \cdot z_1 / z_2 \cdot z_1)$
iz momenta $M_{z,Ed}$: $N_{3,GS,Ed} = \pm M_{z,Ed} / (2 \cdot n \cdot y_2 + 2 \cdot n \cdot y_1 / y_2 \cdot y_1)$

Pogoj 1: $|N_{1,GS,Ed} + N_{2,GS,Ed} + N_{3,GS,Ed}| \leq |N_{GS,Rd}|$ [kN/navojno palico]
Merodajna je maksimalno ali minimalno obremenjena navojna palica.

Pogoj 2: $|N_{1,GS,Ed} + N_{3,GS,Ed}| \leq |N_{GS,Mz,Rd}|$ [kN/navojno palico]

Dimenzioniranje normalne sile, prečne sile in momenta

Prečna sila, ki se prenaša po modulu in priključku

Modul Schöck Isokorb®	1 × KSTQ16		1 × KSTQ22			
Dimenzionirne vrednosti na	Prečna sila v območju tlaka					
	V _{z,i,Rd} [kN/modul]					
modul	±(46 - V _{y,i,Ed})		±(50 - V _{y,i,Ed})			
	V _{y,i,Rd} [kN/modul]					
	±min {23; 46 - V _{z,i,Ed} }		±min {25; 50 - V _{z,i,Ed} }			
Prečna sila v območju nateg/tlak in v območju natega						
modul	V _{z,i,Rd} [kN/modul]					
	za	0 < N _{GS,i,Ed} ≤ 13,4	±(30 - V _{y,i,Ed})	za	0 < N _{GS,i,Ed} ≤ 58,7	±(36 - V _{y,i,Ed})
		13,4 < N _{GS,i,Ed} ≤ 58,4	±2/3 (58,4 - N _{GS,i,Ed}) - V _{y,i,Ed}		58,7 < N _{GS,i,Ed} ≤ 112,7	±2/3 (112,7 - N _{GS,i,Ed}) - V _{y,i,Ed}
	V _{y,i,Rd} [kN/modul]					
	za	0 < N _{GS,i,Ed} ≤ 13,4	±min {23; 30 - V _{z,i,Ed} }	za	0 < N _{GS,i,Ed} ≤ 58,7	±min {25; 36 - V _{z,i,Ed} }
		13,4 < N _{GS,i,Ed} ≤ 58,4	±min {23; 2/3 (58,4 - N _{GS,i,Ed}) - V _{z,i,Ed} }		58,7 < N _{GS,i,Ed} ≤ 112,7	±min {25; 2/3 (112,7 - N _{GS,i,Ed}) - V _{z,i,Ed} }

Izračun normalne sile N_{GS,i,Ed}, ki deluje na navojno palico:

$$N_{GS,i,Ed} = N_{x,Ed} / (m \cdot n) \pm |M_{y,Ed}| / (2 \cdot m \cdot z_2 + 2 \cdot m \cdot z_i / z_2 \cdot z_i) \pm |M_{z,Ed}| / (2 \cdot n \cdot y_2 + 2 \cdot n \cdot y_i / y_2 \cdot y_i)$$

Izračun prečne sile, ki se prenaša po modulu KSTQ

Prečna sila, ki se prenaša po modulu KSTQ, je odvisna od obremenitve navojnih palic.

Pri tem so območja definirana tako:

- Tlak:** obe navojni palici sta obremenjeni tlačno.
tlak/nateg: ena navojna palica je obremenjena tlačno, medtem ko je druga obremenjena natezno.
Nateg: obe navojni palici sta obremenjeni natezno.
 (V območjih tlak/nateg in nateg je potrebno v dimenzionirno tabelo vstaviti maksimalno pozitivno normalno silo +N_{GS,i,Ed})

V_{z,i,Rd}: Prečna sila, ki se prenaša v smeri z posameznega modula KSTQ, odvisna od +N_{GS,i,Ed} v danem modulu i.

V_{y,i,Rd}: Prečna sila, ki se prenaša v smeri y posameznega modula KSTQ, odvisna od +N_{GS,i,Ed} v danem modulu i.

Izračun V_{z,i,Rd}

Izračun V_{y,i,Rd}

Navpična prečna sila V_{z,Ed} in vodoravna prečna sila V_{y,Ed} se porazdelita na posamezne module KSTQ v konstantnem razmerju V_{z,Ed} / V_{y,Ed}

Pogoj: $V_{z,Ed} / V_{y,Ed} = V_{z,i,Rd} / V_{y,i,Rd} = V_{z,Rd} / V_{y,Rd}$

Če ta pogoj ni izpolnjen, se zmanjšata V_{z,i,Rd} ali V_{y,i,Rd}, tako da se razmerje ohrani.

Dokaz: $V_{z,Ed} \leq \sum V_{z,i,Rd}$
 $V_{y,Ed} \leq \sum V_{y,i,Rd}$

i Dimenzioniranje

- ▶ Za hitro in učinkovito dimenzioniranje je na voljo programska oprema za dimenzioniranje (snemite jo na www.schoeck.si/ download).
- ▶ Za nadaljnje informacije lahko pokličete našega tehničnega svetovalca (za stik glejte str. 3).

Deformacije

Deformacije modula Schöck Isokorb® zaradi normalne sile $N_{x,Ed}$

Območje natega: $\Delta l_z = | + N_{x,Ed} | \cdot k_z$ [cm]

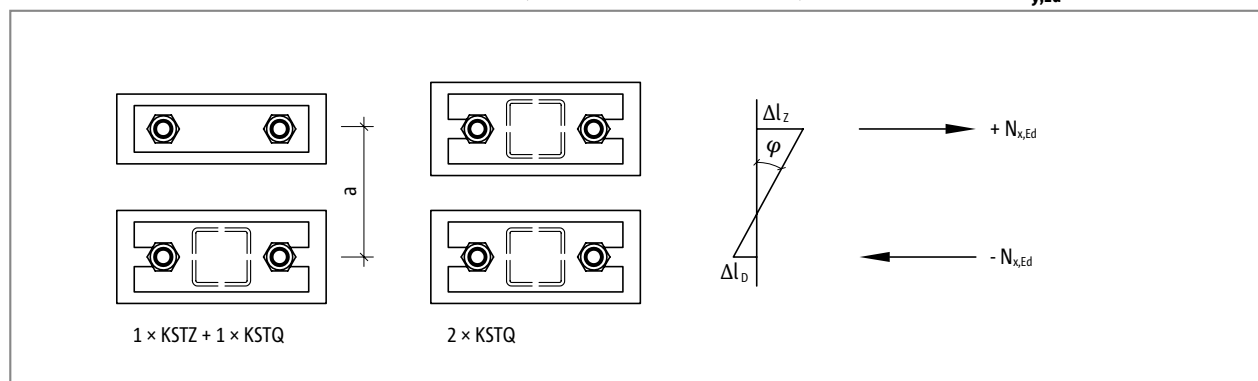
Območje tlaka: $\Delta l_D = | - N_{x,Ed} | \cdot k_D$ [cm]

Recipročna konstanta vzmeti v območju natega: k_z

Recipročna konstanta vzmeti v območju tlaka: k_D

Modul Schöck Isokorb®		KSTZ16	KSTZ22	KSTQ16	KSTQ22
Recipročna konstanta vzmeti		k [cm/kN]			
na	območje				
modul	nateg	$2,27 \cdot 10^{-4}$	$1,37 \cdot 10^{-4}$	$1,69 \cdot 10^{-4}$	$1,15 \cdot 10^{-4}$
modul	tlak	$1,33 \cdot 10^{-4}$	$0,69 \cdot 10^{-4}$	$0,40 \cdot 10^{-4}$	$0,29 \cdot 10^{-4}$

Zasuk modulov Schöck Isokorb® KSTZ s KSTQ in dveh modulov KSTQ zaradi momenta $M_{y,Ed}$



Modula Schöck Isokorb® KSTZ in KSTQ ter 2 x KSTQ: kot zasuka $\varphi \approx \tan \varphi = (\Delta l_z + \Delta l_D) / a$

Moment $M_{y,Ed}$ povzroči zasuk Schöck Isokorb®. Kot zasuka Schöck Isokorb® v priključku z modulom KSTZ s KSTQ ali dvema moduloma KSTQ se lahko približno poda na naslednji način:

$$\varphi = M_{y,Ed} / C \text{ [rad]}$$

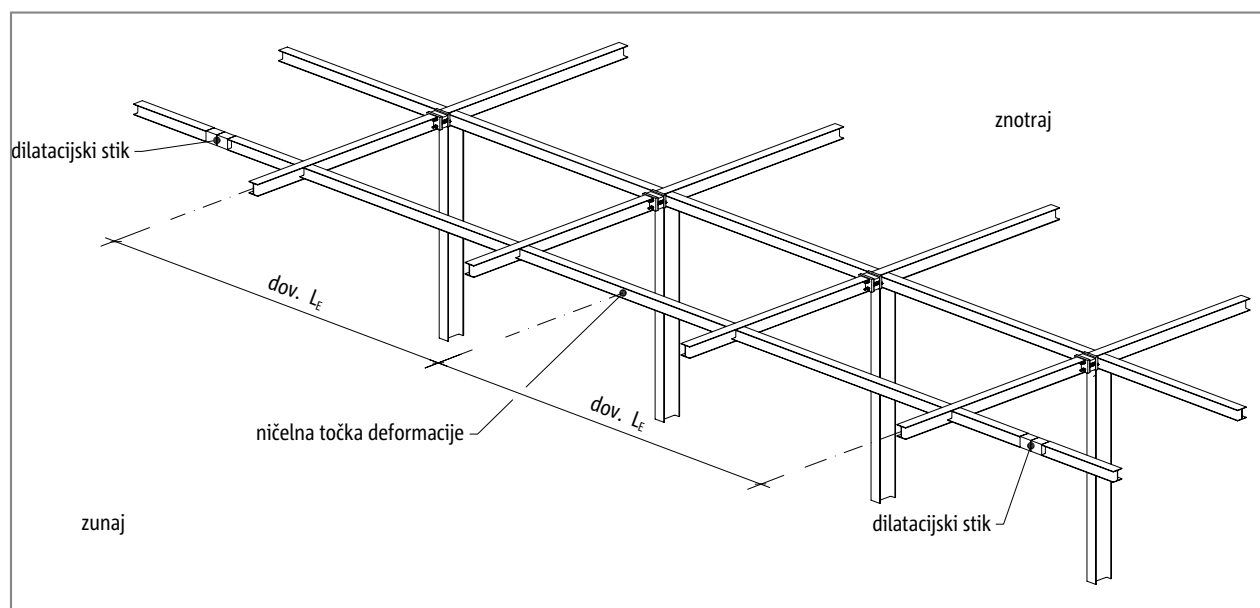
φ	[rad]	kot zasuka
$M_{y,Ed}$	[kN·cm]	karakteristični moment za izračun v primeru uporabnih obremenitev
C	[kN·cm/rad]	torzijska togost
a	[cm]	ročica

Pogoji

- ▶ Čelna plošča je neskončno toga.
- ▶ Obremenitev z momentom M_y
- ▶ Deformacija zaradi prečne sile se lahko zanemari.
- ▶ Nastanejo lahko tudi deformacije v priključenih gradbenih elementih.

Modul Schöck Isokorb®	1 x KSTZ16 + 1 x KSTQ16	1 x KSTZ22 + 1 x KSTQ22	2 x KSTQ16	2 x KSTQ22
Torzijska togost na	C [cm/kN]			
priključek	$3700 \cdot a^2$	$6000 \cdot a^2$	$4700 \cdot a^2$	$6900 \cdot a^2$

Razdalja med dilatacijskimi stiki



Schöck Isokorb® tip KST: vplivna dolžina obremenitev zunanje konstrukcije, ki je obremenjena s temperaturnim raztezanjem

Spremembe temperature povzročajo spremembe dolžine jeklenih profilov in s tem napetosti, ki jih lahko moduli Schöck Isokorb® KSTZ in KSTQ prenašajo le v omejenem obsegu. Zaradi navedenega je potrebno preprečiti obremenitve modulov Schöck Isokorb® zaradi temperaturnih deformacij zunanje jeklene konstrukcije, tj. npr. s podolgovatimi luknjami v stranskih nosilcih.

Če temperaturne deformacije vendarle sežejo neposredno do Schöck Isokorb®, je mogoče izvesti naslednjo dovoljeno vplivno dolžino obremenitev.

Vplivna dolžina obremenitev je dolžina od ničelne točke deformacije do zadnjega Schöck Isokorb® pred določenim dilatacijskim stikom.

Ničelna točka deformacije leži na osi simetrije, lahko pa se določi s simulacijo ob upoštevanju togosti konstrukcije.

Če so dilatacijski stiki razporejeni v prečnih nosilcih, morajo brez ovir, zanesljivo in trajno dovoljevati premikanje koncev prečnih nosilcev pod vplivom temperature.

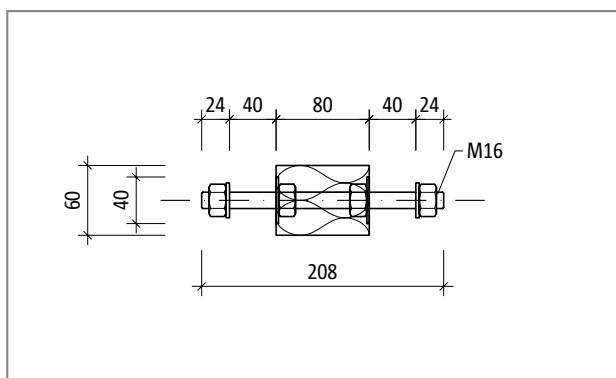
Moduli Schöck Isokorb®	KSTZ, KSTQ
Dovoljena vplivna dolžina obremenitev pri Nazivno prosto premikanje v luknjah [mm]	dov L_{ϵ} [m]
2	5,24

KST

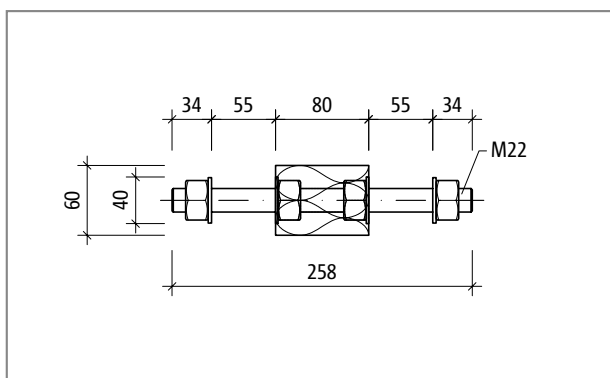
Jeklo/jeklo

Opis proizvoda

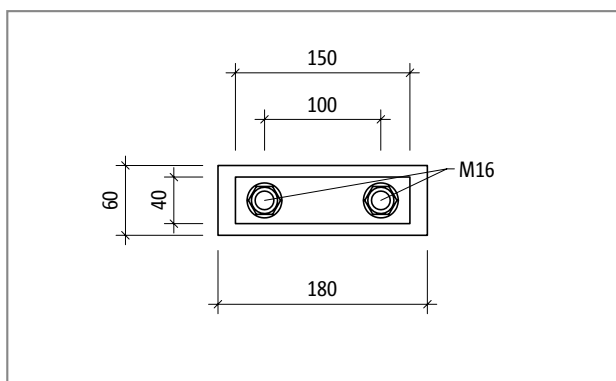
Modul Schöck Isokorb® KSTZ



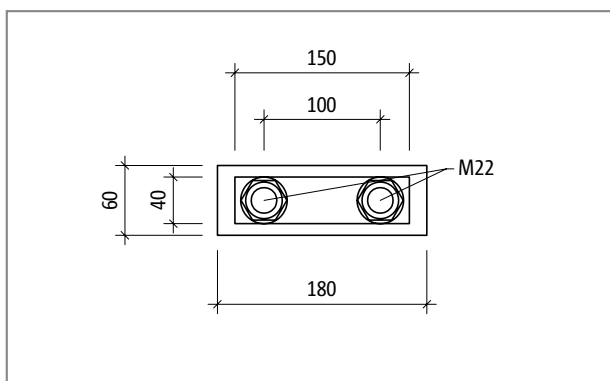
Modul Schöck Isokorb® KSTZ16: pogled na izdelek



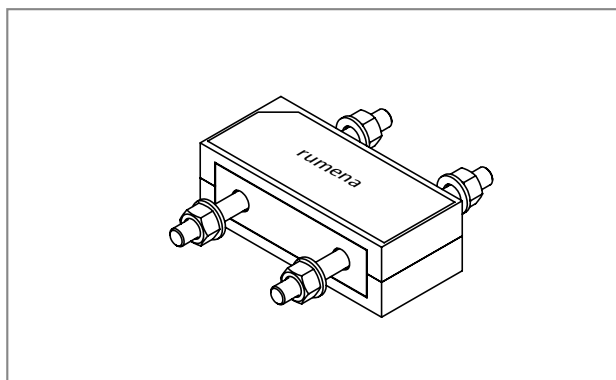
Modul Schöck Isokorb® KSTZ22: pogled na izdelek



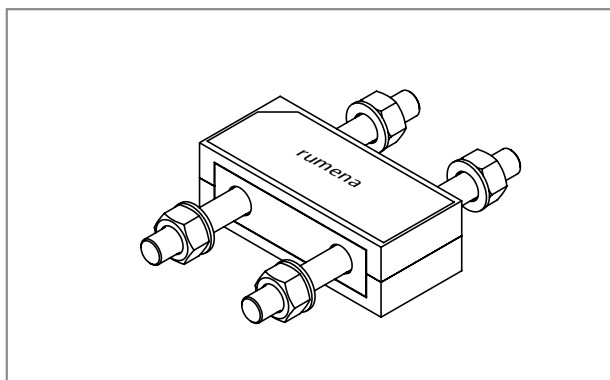
Modul Schöck Isokorb® KSTZ16: prerez izdelka



Modul Schöck Isokorb® KSTZ22: prerez izdelka



Modul Schöck Isokorb® KSTZ16: izometrija; barvna oznaka KSTZ: rumena



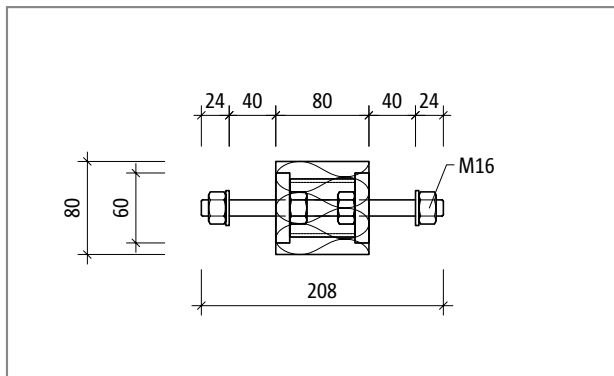
Modul Schöck Isokorb® KSTZ22: izometrija; barvna oznaka KSTZ: rumena

i Podatki o proizvodni

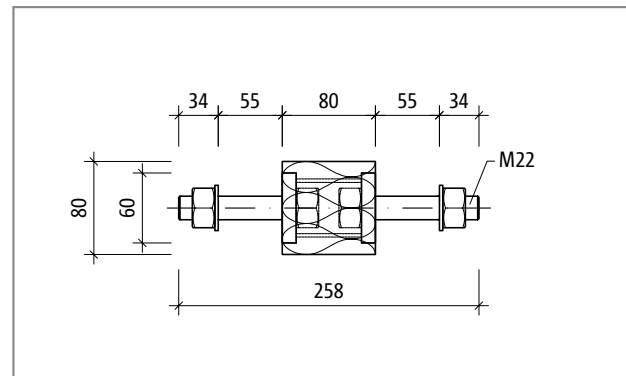
- ▶ Izolacijski element se lahko po potrebi odreže do jeklenih plošč.
 - ▶ Prosta vpenjalna dolžina znaša 40 mm (razred nosilnosti 16) ali 55 mm (pri razredu nosilnosti 22).
 - ▶ Moduli in vmesni izolacijski kosi se lahko kombinirajo glede na geometrijske in statične zahteve.
- V zahtevku za ponudbo in pri naročanju je potrebno upoštevati tako število potrebnih modulov kot tudi število potrebnih vmesnih izolacijskih kosov.

Opis proizvoda

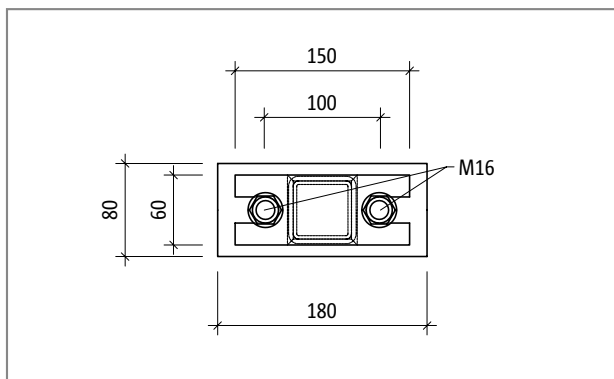
Modul Schöck Isokorb® KSTQ



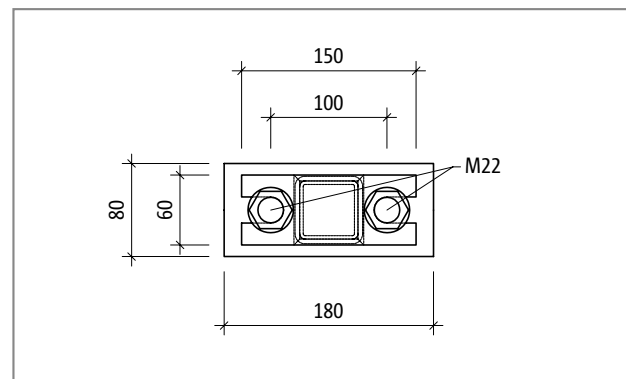
Modul Schöck Isokorb® KSTQ16: prerez izdelka



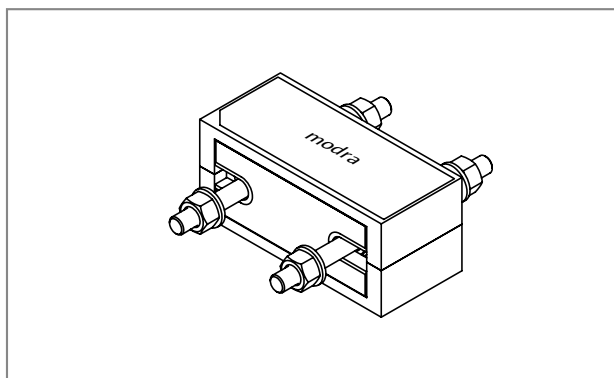
Modul Schöck Isokorb® KSTQ22: prerez izdelka



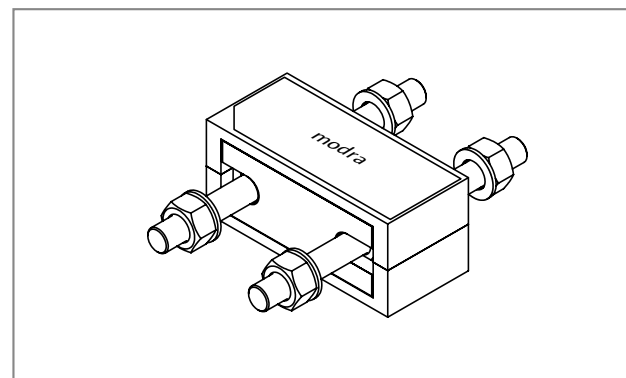
Modul Schöck Isokorb® KSTQ16: pogled na izdelek



Modul Schöck Isokorb® KSTQ22: pogled na izdelek



Modul Schöck Isokorb® KSTQ16: izometrija; barvna oznaka KSTQ: modra



Modul Schöck Isokorb® KSTQ22: izometrija; barvna oznaka KSTQ: modra

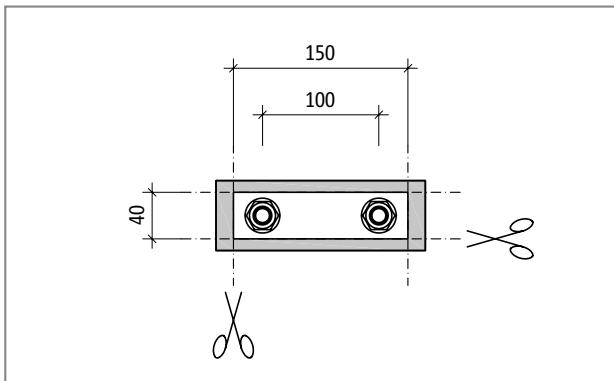
i Podatki o proizvodu

- ▶ Izolacijski element se lahko po potrebi odreže do jeklenih plošč.
 - ▶ Prosta vpenjalna dolžina znaša 40 mm (razred nosilnosti 16) ali 55 mm (pri razredu nosilnosti 22).
 - ▶ Moduli in vmesni izolacijski kosi se lahko kombinirajo glede na geometrijske in statične zahteve.
- V zahtevku za ponudbo in pri naročanju je potrebno upoštevati tako število potrebnih modulov kot tudi število potrebnih vmesnih izolacijskih kosov.

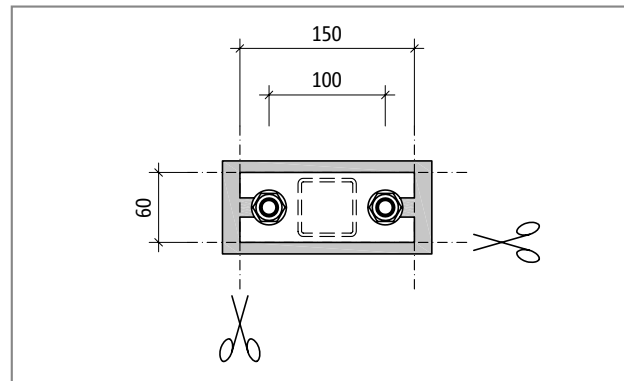
KST

Jeklo/jeklo

Opis proizvoda | Protipožarna izvedba na objektu



Modul Schöck Isokorb® KSTZ: mere po rezanju izolacijskega elementa

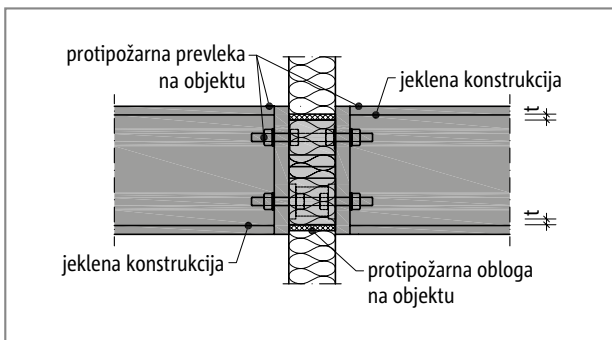


Modul Schöck Isokorb® KSTQ: mere po rezanju izolacijskega elementa

i Podatki o proizvodu

- ▶ Prosta vpenjalna dolžina znaša 40 mm (razred nosilnosti 16) ali 55 mm (pri razredu nosilnosti 22).
- ▶ Izolacijski element se lahko po potrebi odreže do jeklenih plošč.
- ▶ Če se izolacijski elementi režejo okoli jeklenih plošč, znaša najmanjša višina 100 mm, kar ustreza navpični razdalji navojnih palic 50 mm.

Požarna zaščita



Požarna zaščita Schöck Isokorb® tip KST: protipožarna obloga na objektu tip KST, jeklena konstrukcija s protipožarno prevleko; prerez

Protipožarno oblogo Schöck Isokorb® je potrebno projektirati in vgraditi na objektu. Pri tem veljajo enaki protipožarni ukrepi, kot so potrebni za vso nosilno konstrukcijo.

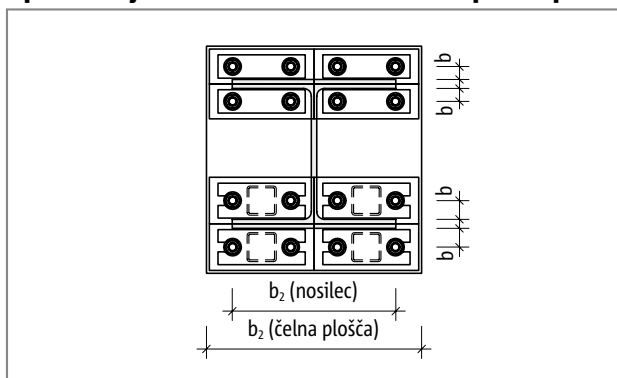
Glejte pojasnila na strani 19.

Čelna plošča

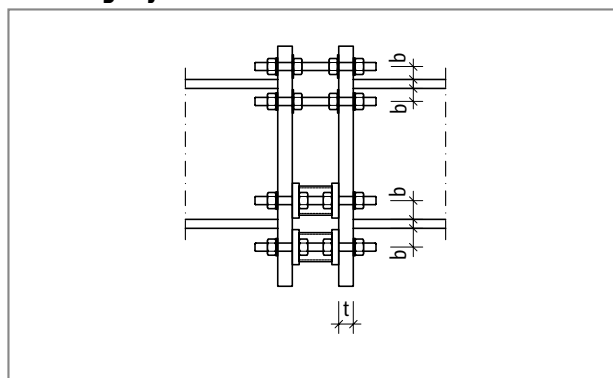
Čelna plošča na objektu se lahko računa na naslednji način:

- ▶ natančnejši izračun ni potreben, če se upošteva minimalna debelina čelne plošče po tehničnem soglasju št. Z-14.4-518, priloga 13;
- ▶ pri višje segajoči čelni plošči velja postopek porazdelitve obremenitev in izračun konzolne ročice (približno);
- ▶ pri poravnani čelni plošči velja izračun porazdelitve momentov (približno);
- ▶ natančnejši izračuni so možni s programi za čelne plošče, s čimer se dosežejo tudi manjše debeline čelnih plošč.

Upoštevanje minimalne debeline čelne plošče po tehničnem soglasju



Čelna plošča tip KST : vhodne geometrijske vrednosti iz tabele; pogled



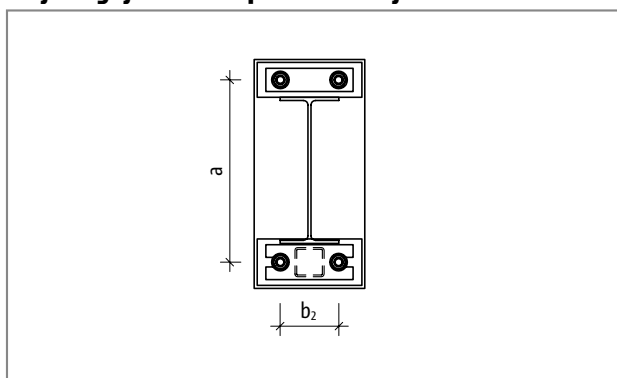
Čelna plošča tip KST : vhodne geometrijske vrednosti iz tabele; prerez

Moduli Schöck Isokorb®	KSTZ16/KSTQ16	KSTZ22/KSTQ22
Minimalna debelina čelne plošče pri	$b \leq 35 \text{ mm}$ $b_2 \geq 150 \text{ mm}$	$b \leq 50 \text{ mm}$ $b_2 \geq 200 \text{ mm}$
$+N_{x,GS,Ed} / +N_{x,GS,Rd} \leq$	$t_{\min} \text{ [mm]}$	
0,45	15	25
0,50	20	25
0,80	20	30
1,00	25	35

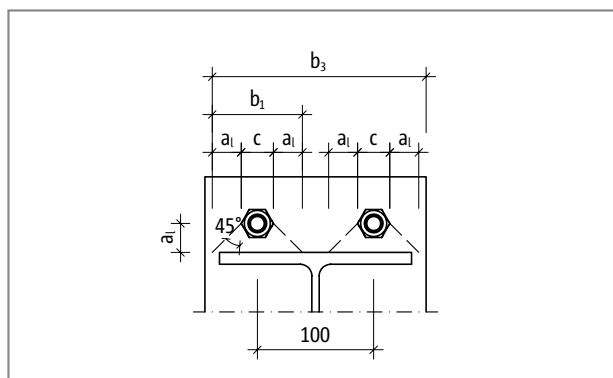
i Tabela

- ▶ $+N_{x,GS,Ed}$: normalna sila v natezno najbolj obremenjeni navojni palici
- ▶ b : maksimalna razdalja osi navojne palice od roba prirobnice nosilca
- ▶ b_2 : širina nosilca ali širina čelne plošče; merodajna je manjša vrednost

Višje segajoča čelna plošča na objektu



Višje segajoča čelna plošča tip KST : vhodne geometrijske vrednosti za izračun; pogled



Čelna plošča

Izračun maksimalnega momenta v čelni plošči

Normalna sila, ki deluje

na navojno palico:

$$N_{GS,i,Ed} \text{ (glejte npr. str. 97), ali } N_{GS,Ed}(M_{y,Ed}) = 1/2 \cdot M_{y,Ed} / a$$

Moment, ki deluje na čelno ploščo:

$$M_{Ed,STP} = N_{GS,Ed} \cdot a_1 \text{ [kNmm]}$$

Odpornostni moment čelne plošče:

$$W = t^2 \cdot b_{ef} / 6 \text{ [mm}^3\text{]}$$

$$b_{ef} = \min(b_1; b_2/2; b_3/2)$$

t = debelina čelne plošče

c = premer U-podloške; c (KST16) = 30 mm; c (KST22) = 39 mm

a_1 = razdalja prirobnice od sredine navojne palice

b_1 = $2 \cdot a_1 + c$ [mm]

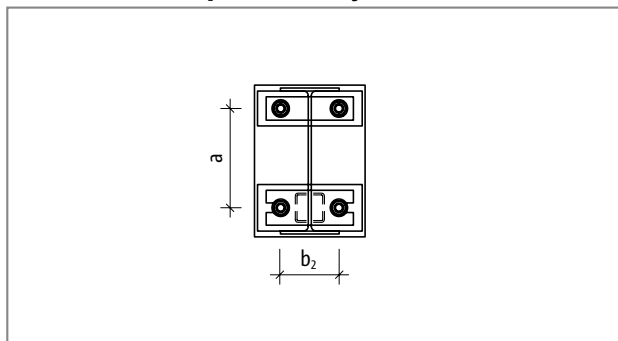
b_2 = širina nosilca ali širina čelne plošče; merodajna je manjša vrednost

b_3 = $2 \cdot a_1 + c + 100$ [mm]

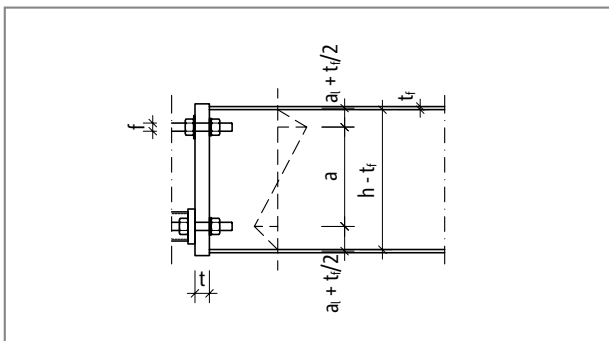
Izračun:

$$M_{Ed,STP} = N_{GS,Ed} \cdot a_1 \text{ [kNmm]} \leq M_{Rd,STP} = W \cdot f_{y,k} / 1,1 \text{ [kNmm]}$$

Poravnana čelna plošča na objektu



Poravnana čelna plošča tip KST : vhodne geometrijske vrednosti za izračun; pogled



Poravnana čelna plošča tip KST : vhodne geometrijske vrednosti za izračun; prerez

Izračun maksimalnega momenta v čelni plošči

Normalna sila, ki deluje na modul:

$$N_{x,Ed}, \text{ ali } \pm N_{x,Ed} (M_{y,Ed}) = \pm M_{y,Ed} / a$$

Moment, ki deluje na čelno ploščo:

$$M_{Ed,STP} = \pm N_{x,Ed} \cdot (a_1 + t_f/2) \text{ [kNmm]}$$

Odpornostni moment čelne plošče:

$$W_{pl} = t^2 \cdot b_{ef} / 4 \text{ [mm}^3\text{]}$$

$$b_{ef} = b_2 - 2 \cdot f$$

t = debelina čelne plošče

f = premer izvrtine; f (KST16) = 18 mm; f (KST22) = 24 mm

a_1 = razdalja prirobnice od sredine navojne palice

t_f = debelina prirobnice

b_2 = širina nosilca ali širina čelne plošče; merodajna je manjša vrednost.

Izračun:

$$M_{Ed,STP} = \pm N_{x,Ed} \cdot (a_1 + t_f/2) \text{ [kNmm]} \leq M_{Rd,STP} = W_{pl} \cdot f_{y,k} / 1,1 \text{ [kNmm]}$$

i Čelna plošča

- ▶ Minimalno debelino čelne plošče na objektu mora izračunati statik.
- ▶ Maksimalna prosta dolžina znaša:
 - KSTZ16, KSTQ16 40 mm
 - KSTZ22, KSTQ22 55 mm
- ▶ Togost čelne plošče je potrebno ojačiti tako, da razdalja od ene navojne palice do najbližjega ojačenja ni večja od razdalje do najbližje navojne palice.
- ▶ V okolju s kloridi je potrebna določena minimalna debelina čelne plošče v odvisnosti od razreda nosilnosti.
- ▶ Čelna plošča naj se izvede z nazivnim prostim premikanjem v luknjah 2 mm.

Izvedbeno projektiranje

i Izvedbeno projektiranje

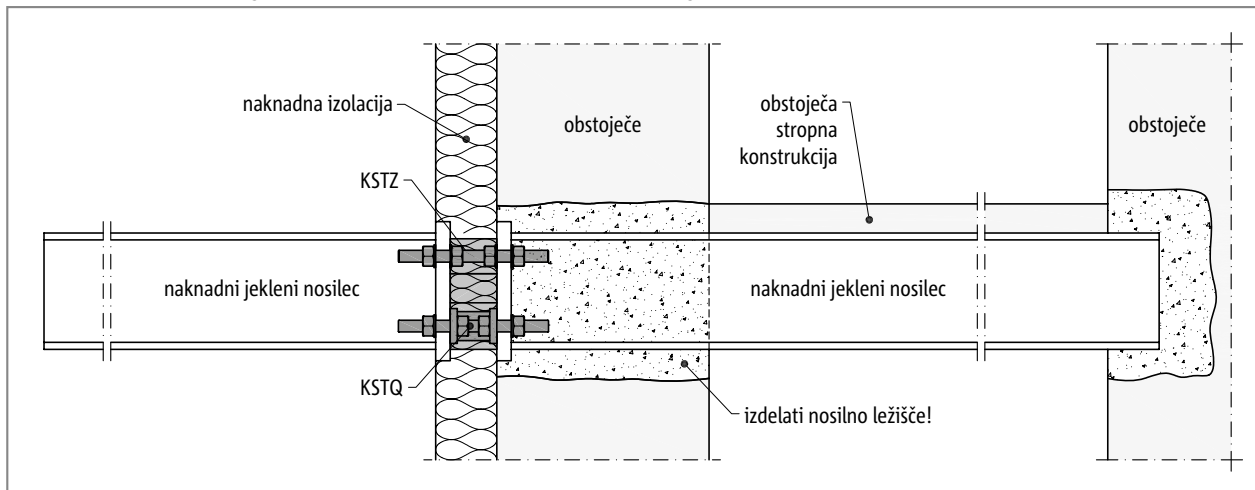
- ▶ Za preprečevanje napak pri vgrajevanju se priporoča, da se v izvedbene načrte poleg tipskih oznak izbranih modulov vnesejo tudi njihove barvne oznake:
Modul KSTZ: rumena
Modul KSTQ: modra
- ▶ V izvedbeni načrt je potrebno vnesti tudi pritezne momente matic, za kar veljajo naslednji pritezni momenti:
KSTZ16, KSTQ16 ((navojna palica M16 M16): $M_r = 50 \text{ Nm}$
KSTZ22, KSTQ22 (navojna palica M22): $M_r = 80 \text{ Nm}$
- ▶ Po pritegovanju je matice potrebno zatesniti.

Sanacije/naknadna montaža

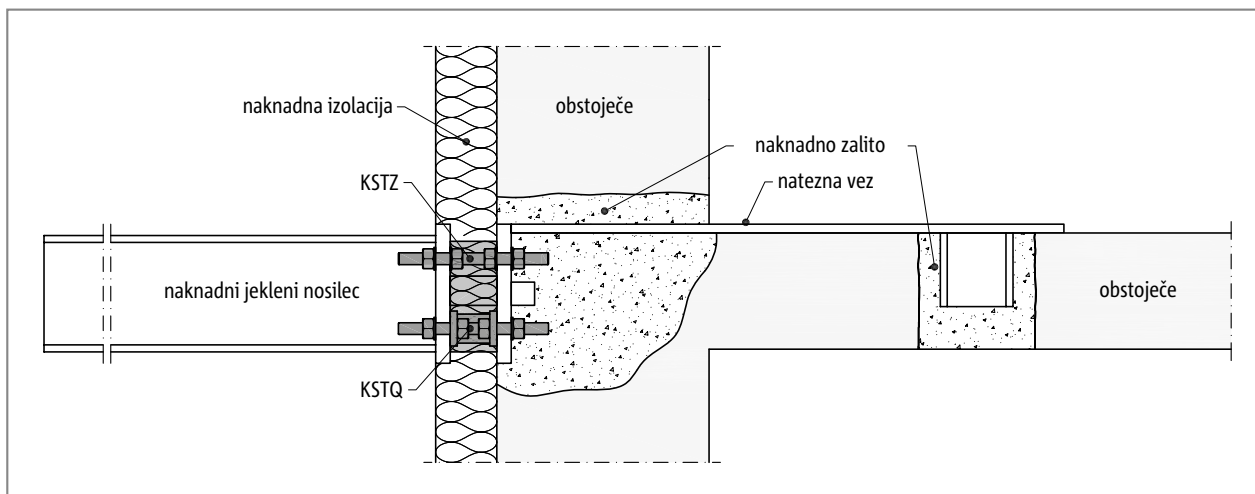
Moduli Schöck Isokorb® KSTZ in KSTQ se lahko uporabljajo tako pri sanacijah kot tudi pri naknadni montaži jeklenih, na gradbišču betoniranih in montažnih balkonov na obstoječe zgradbe.

Odvisno od možnosti priključevanja na obstoječe zgradbe je mogoče izvesti podprte ali konzolne jeklene konstrukcije in železobetonske balkone.

Nepodprte konzolne jeklene in železobetonske konstrukcije

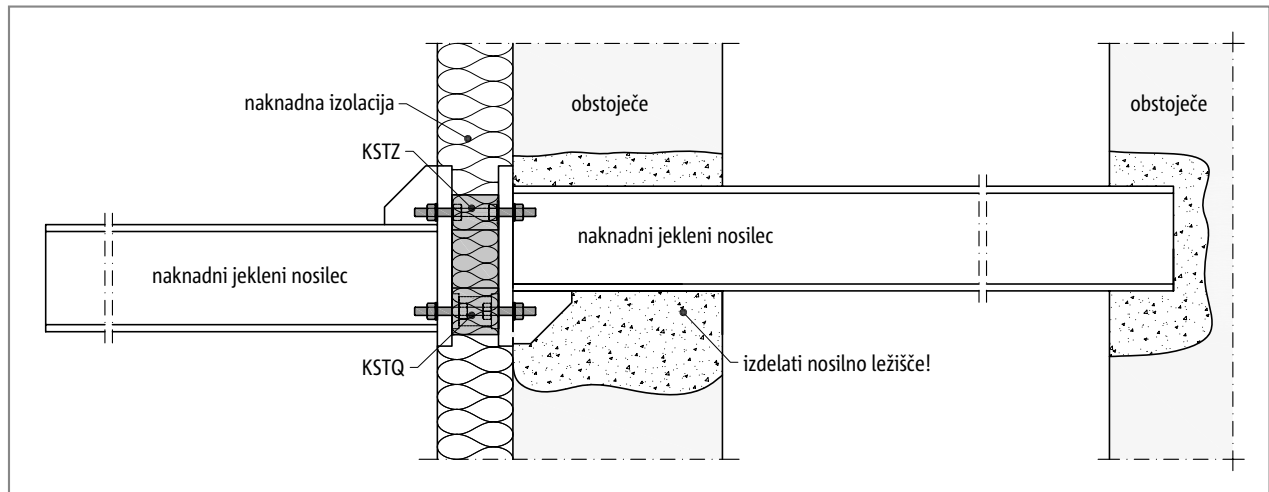


Modula Schöck Isokorb® KSTZ in KSTQ: naknadni nepodprt konzolni jekleni balkon, priključen na nakladno vgrajene jeklene nosilce

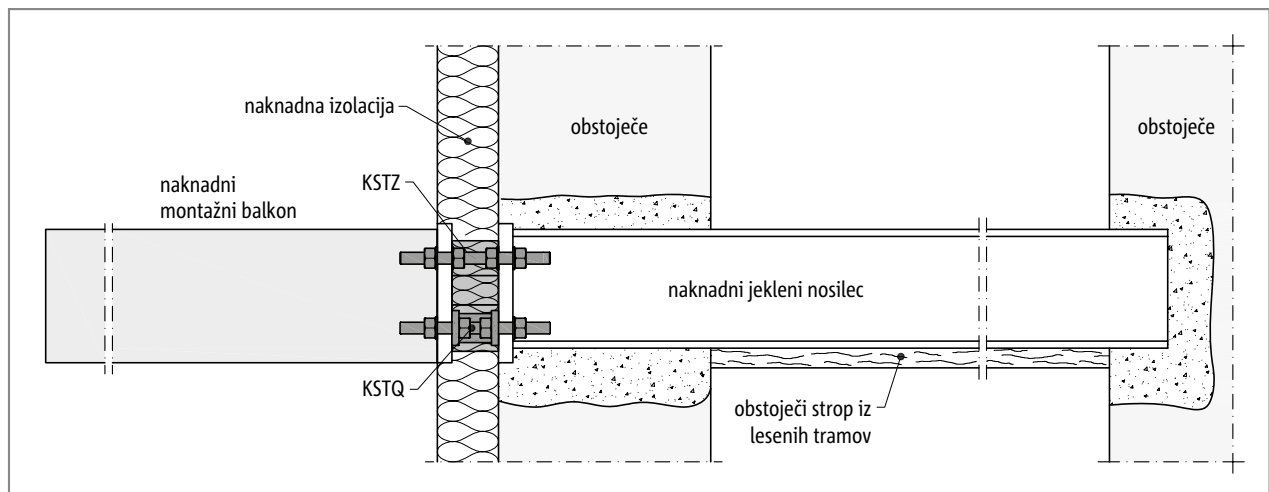


Modula Schöck Isokorb® KSTZ in KSTQ: naknadni nepodprt konzolni jekleni balkon, priključen na obstoječi železobetonski strop z natezno vezjo

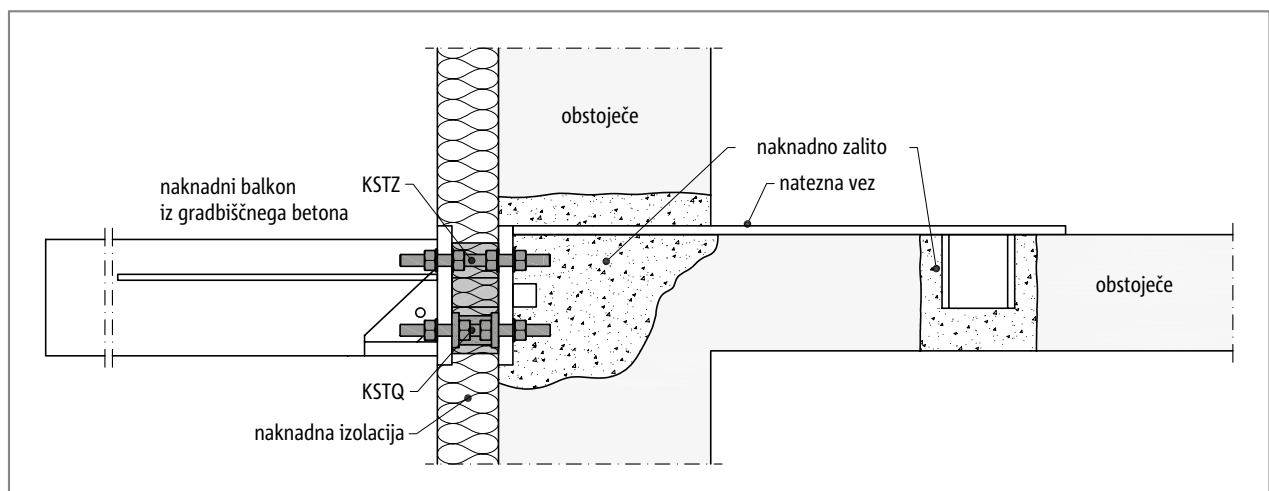
Sanacije/naknadna montaža



Modula Schöck Isokorb® KSTZ in KSTQ: nakladni nepodprt konzolni jekleni balkon, priključen na nakladno vgrajeni jekleni nosilec z zamikom po višini



Modula Schöck Isokorb® KSTZ in KSTQ: nakladni nepodprt konzolni montažni balkon, priključen na nakladno vgrajeni jekleni nosilec; vijačenje na notranji strani



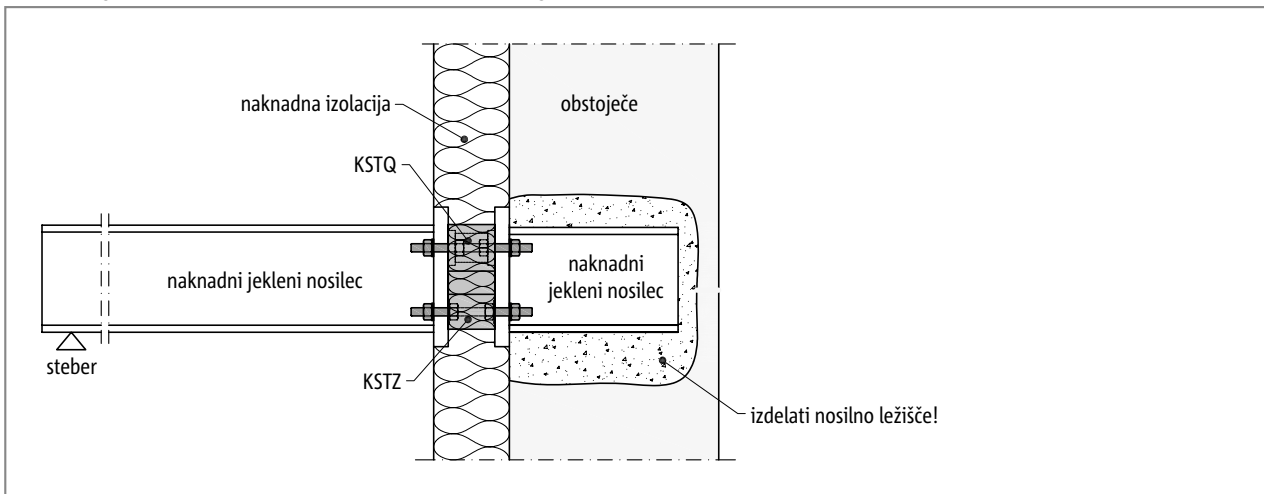
Modula Schöck Isokorb® KSTZ in KSTQ: nakladni nepodprt konzolni balkon iz gradbišnega betona, priključen na obstoječi železobetonski strop z natezno vezjo

KST

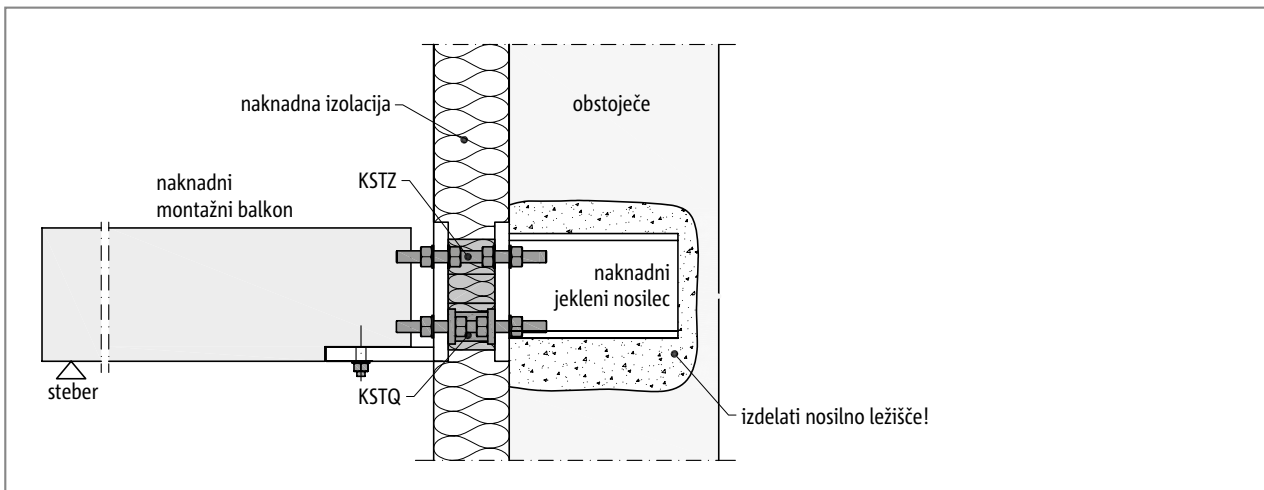
Jeklo/jeklo

Sanacije/naknadna montaža

Podprte jeklene in železobetonske konstrukcije

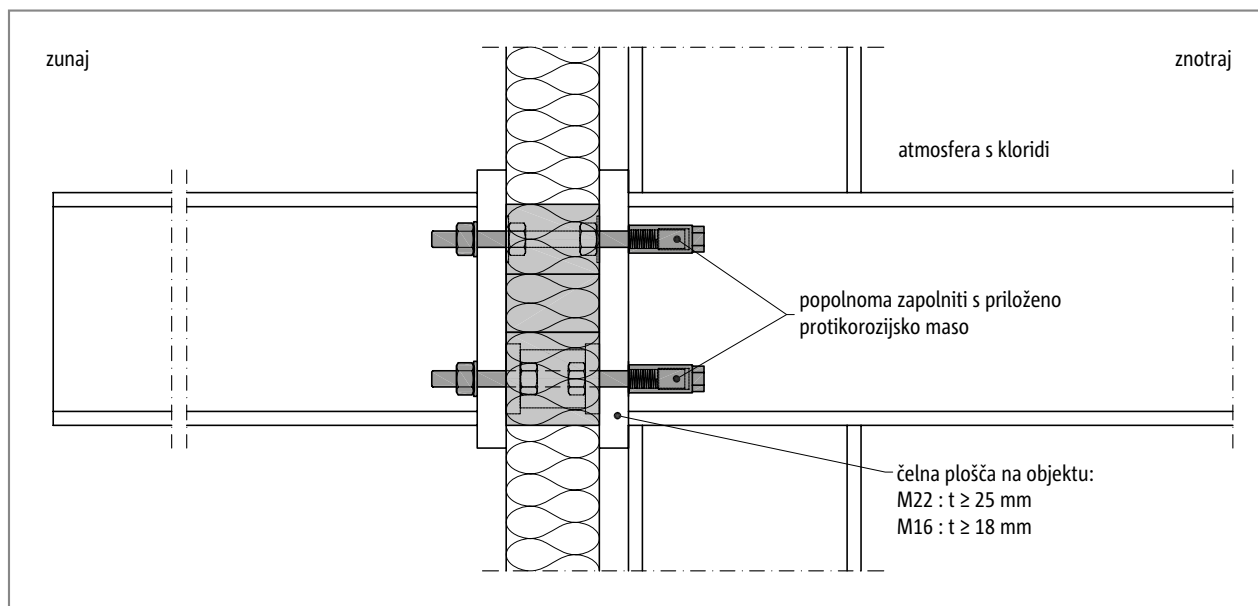


Modula Schöck Isokorb® KSTZ in KSTQ: naknadni podprti jekleni balkon, priključen na nakladno vgrajeno stensko ležišče

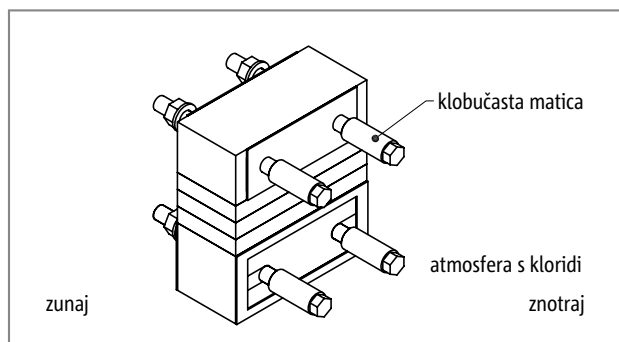


Modula Schöck Isokorb® KSTZ in KSTQ: nakladni podprti montažni balkon, priključen na nakladno vgrajeni jekleni nosilec z menjalnim nosilcem

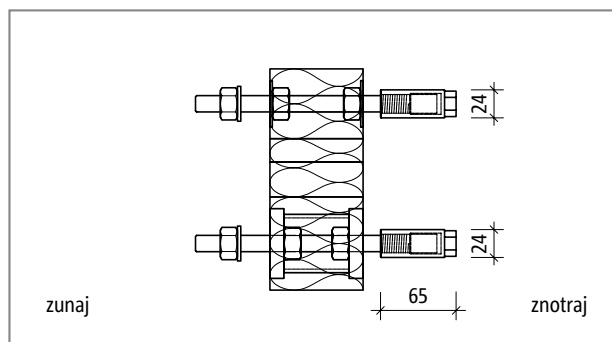
Atmosfera s kloridi



Schöck Isokorb® tip KST s klobučastimi maticami: nepodprta konzolna jeklena konstrukcija; v notranjosti atmosfera s kloridi



Schöck Isokorb® tip KST s klobučastimi maticami: izometrija; v notranjosti atmosfera s kloridi



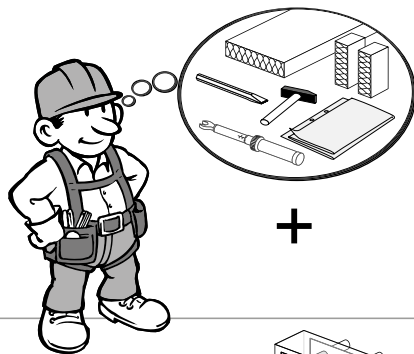
Schöck Isokorb® tip KST s klobučastimi maticami: prerez izdelka

Za zaščito pred atmosfero s kloridi, npr. v pokritih bazenih, je potrebno na navojne palice modulov Schöck Isokorb® KSTZ in KSTQ na notranji strani zgradbe montirati posebne klobučaste matice. Moduli Schöck Isokorb® KSTZ in KSTQ se montirajo v skladu s statičnimi zahtevami, ob tem pa je potrebno upoštevati, da se na notranji strani privijejo s klobučastimi maticami.

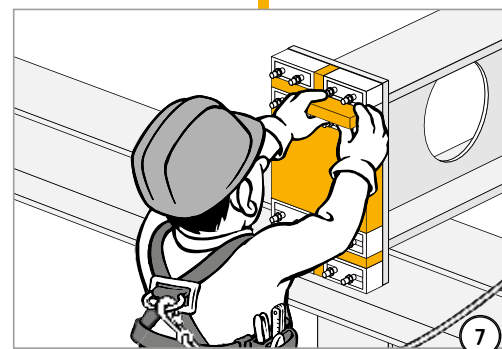
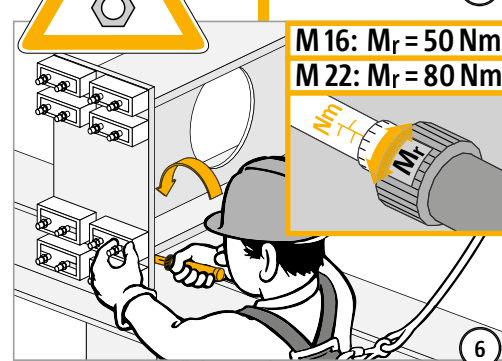
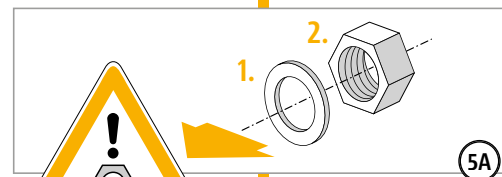
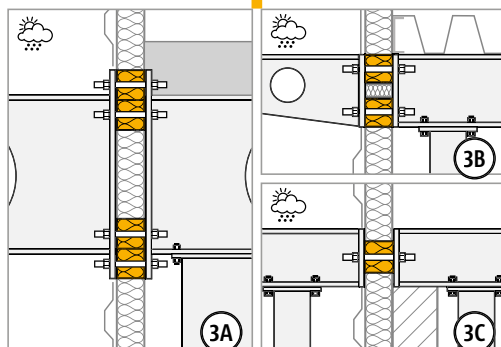
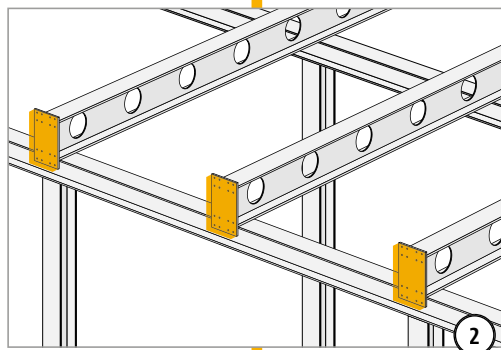
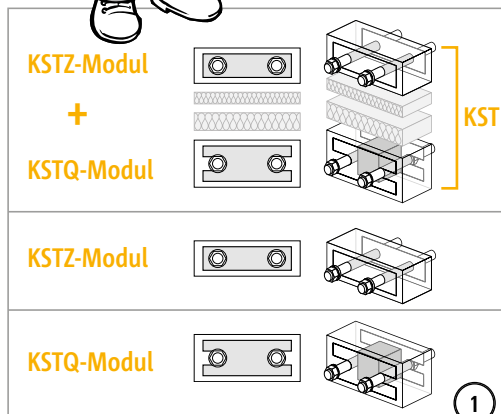
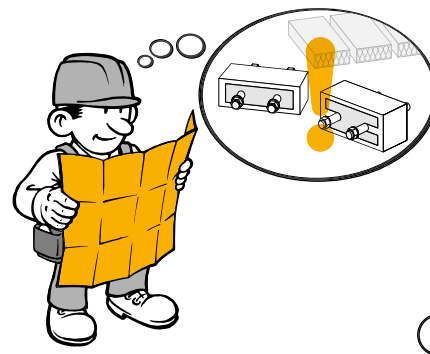
i Atmosfera s kloridi

- ▶ Klobučaste matice je potrebno v celoti napolniti s protikorozijsko maso.
- ▶ Pritegnite klobučaste matice brez predpisane napetosti tako, da se jih ne da odviti z roko. Slednje ustreza naslednjim pritezim momentom:
KSTZ16, KSTQ16: okoli 50 Nm
KSTZ22, KSTQ22: okoli 80 Nm
- ▶ Minimalno debelino čelne plošče na objektu mora izračunati statik.
- ▶ V okolju s kloridi je potrebna določena minimalna debelina čelne plošče v odvisnosti od razreda nosilnosti.

Navodilo za vgrajevanje



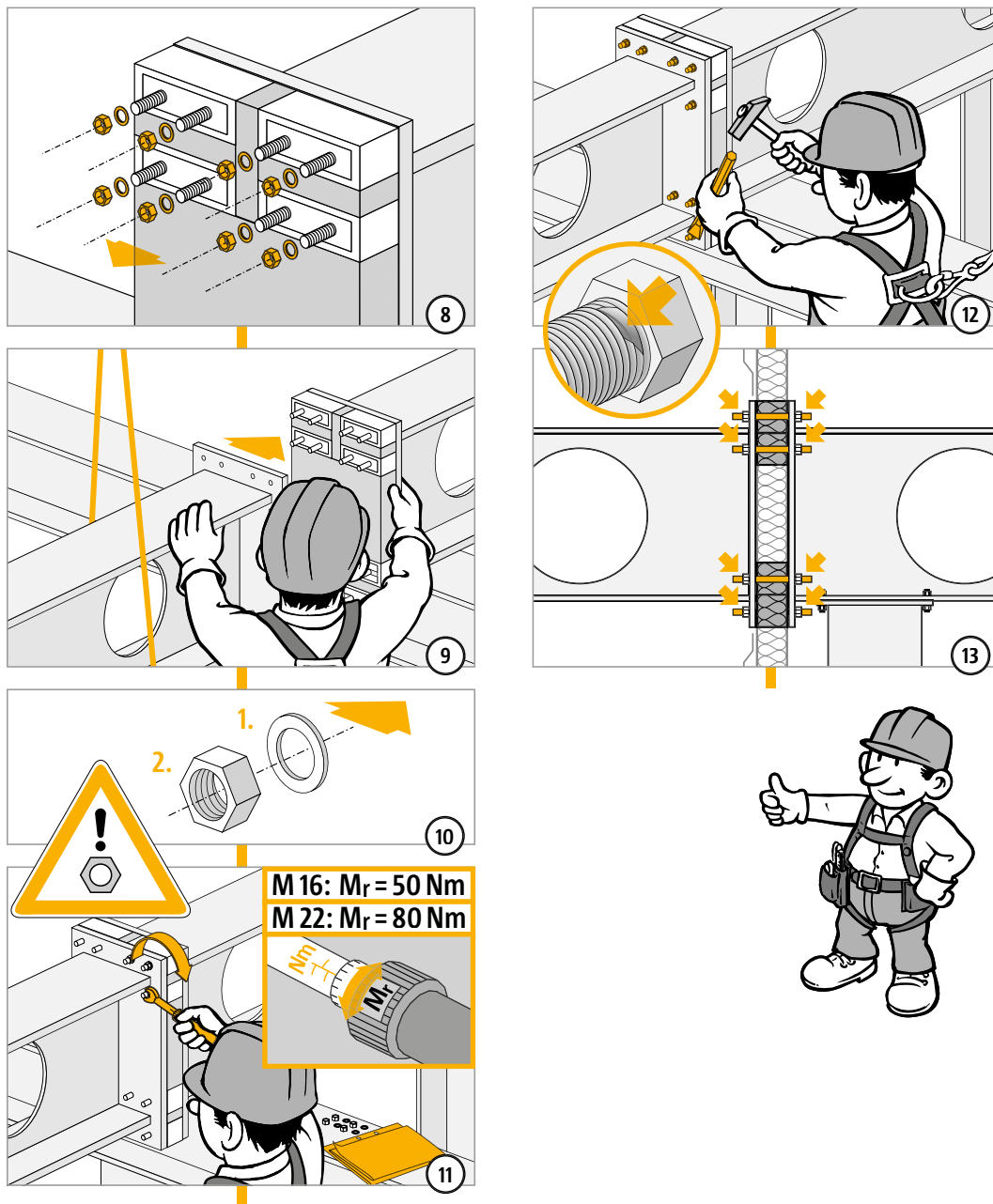
+



KST

Jeklo/jeklo

Navodilo za vgrajevanje



KST

Jeklo/jeklo

Kontrolni seznam

- Ali so moduli Schöck Isokorb® KSTZ in KSTQ predvideni za pretežno mirujočo obtežbo?
- Ali so izračunane sile na priključek s Schöck Isokorb® na projektne nivoju?
- Ali je upoštevan dodatni prispevek deformacij zaradi Schöck Isokorb®?
- Ali so deformacije zaradi temperature določene neposredno za priključek Isokorb® in ali je pri tem upoštevana maksimalna razdalja med dilatacijskimi stiki?
- Ali so pojasnjene zahteve požarne zaščite za celotno nosilno konstrukcijo? Ali so ukrepi na objektu vneseni v izvedbene načrte?
- Ali so v načrtih za module Schöck Isokorb® KSTZ in KSTQ v okolju s kloridi (npr. obmorski zrak, pokrita kopališča) predvidene klobučaste matice?
- Ali so imena modulov Schöck Isokorb® KSTZ in KSTQ vnesena v izvedbeni načrt in delovni načrt?
- Ali je barvna oznaka modulov Schöck Isokorb® vnesena v izvedbeni načrt in delovni načrt?
- Ali so v izvedbenem načrtu zabeleženi pritezni momenti vijaknih spojev?

Impresum

Izdajatelj: Schöck Bauteile Ges.m.b.H.
Thaliastraße 85/2/4
1160 Dunaj
Telefon: +43 1 7865760

Datum izdaje: September 2018

Copyright: © 2018, Schöck Bauteile Ges.m.b.H
Vsebine tega dokumenta, kot tudi posameznih izvlečkov, brez pismenega soglasja firme Schöck Bauteile Ges.m.b.H ni dovoljeno posredovati tretjim osebam. Vse tehnične navedbe, risbe itd. varuje Zakon o zaščiti avtorskih pravic.

Pridržujemo si pravico do tehničnih sprememb
Datum objave: September 2018

Schöck Bauteile Ges.m.b.H
Thaliastraße 85/2/4
1160 Dunaj
Telefon: +386 31 807 077
info@schoeck.si
www.schoeck.si

